

# **Prorack**

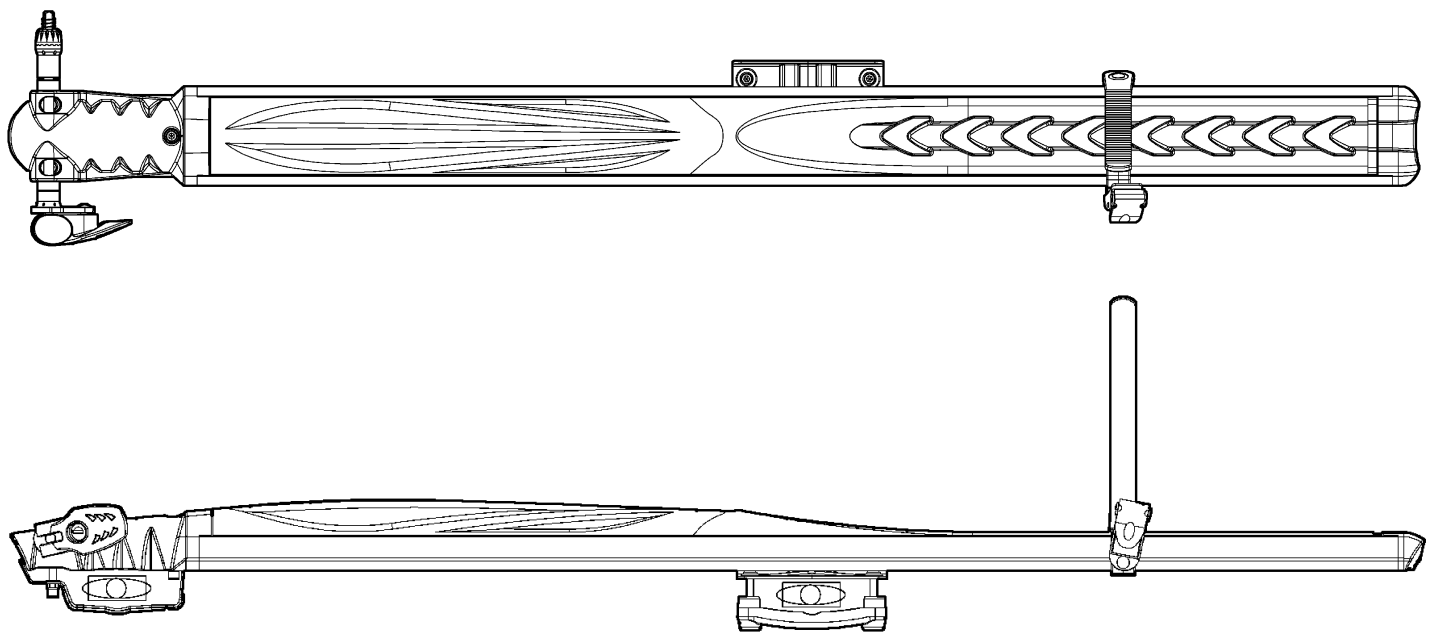
*Loads of adventure*

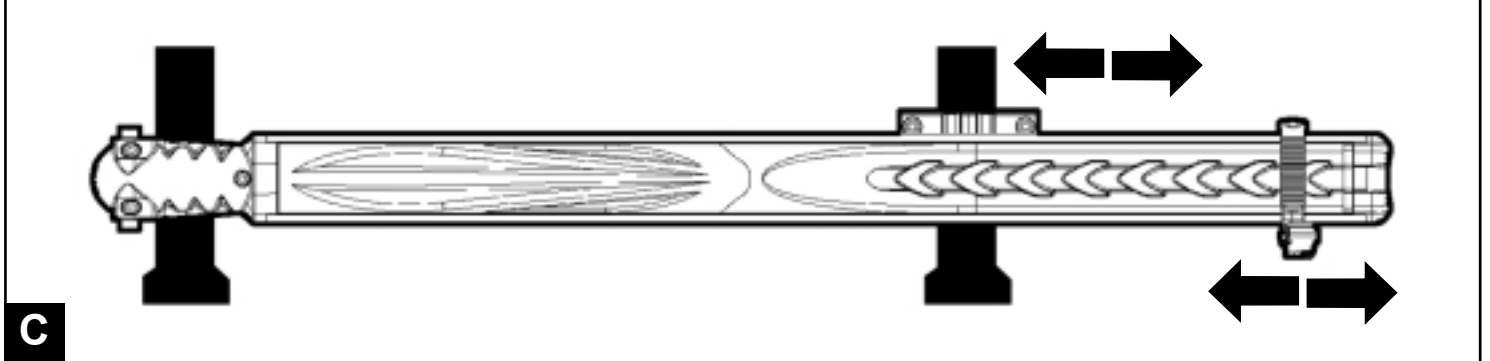
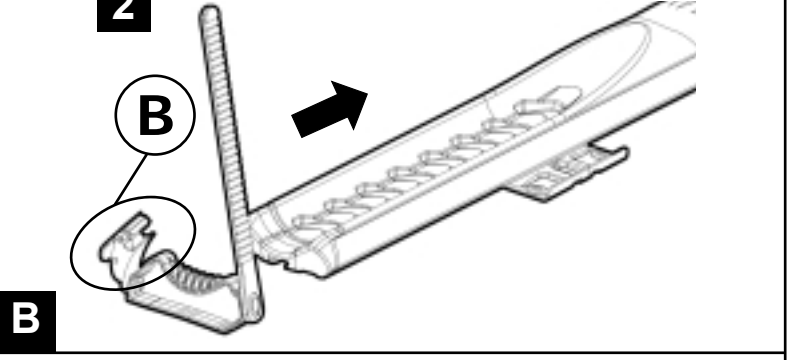
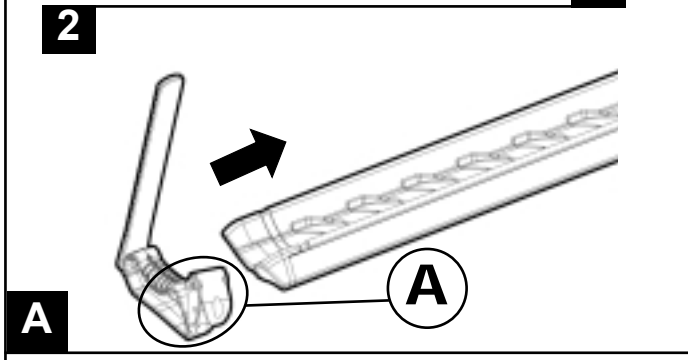
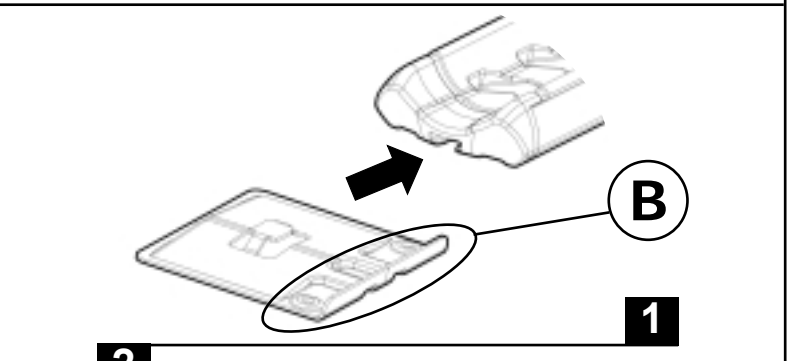
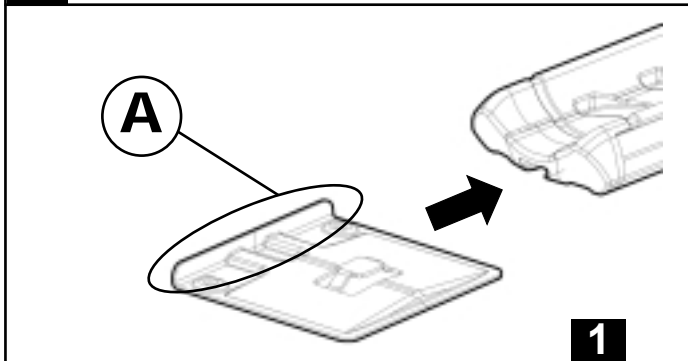
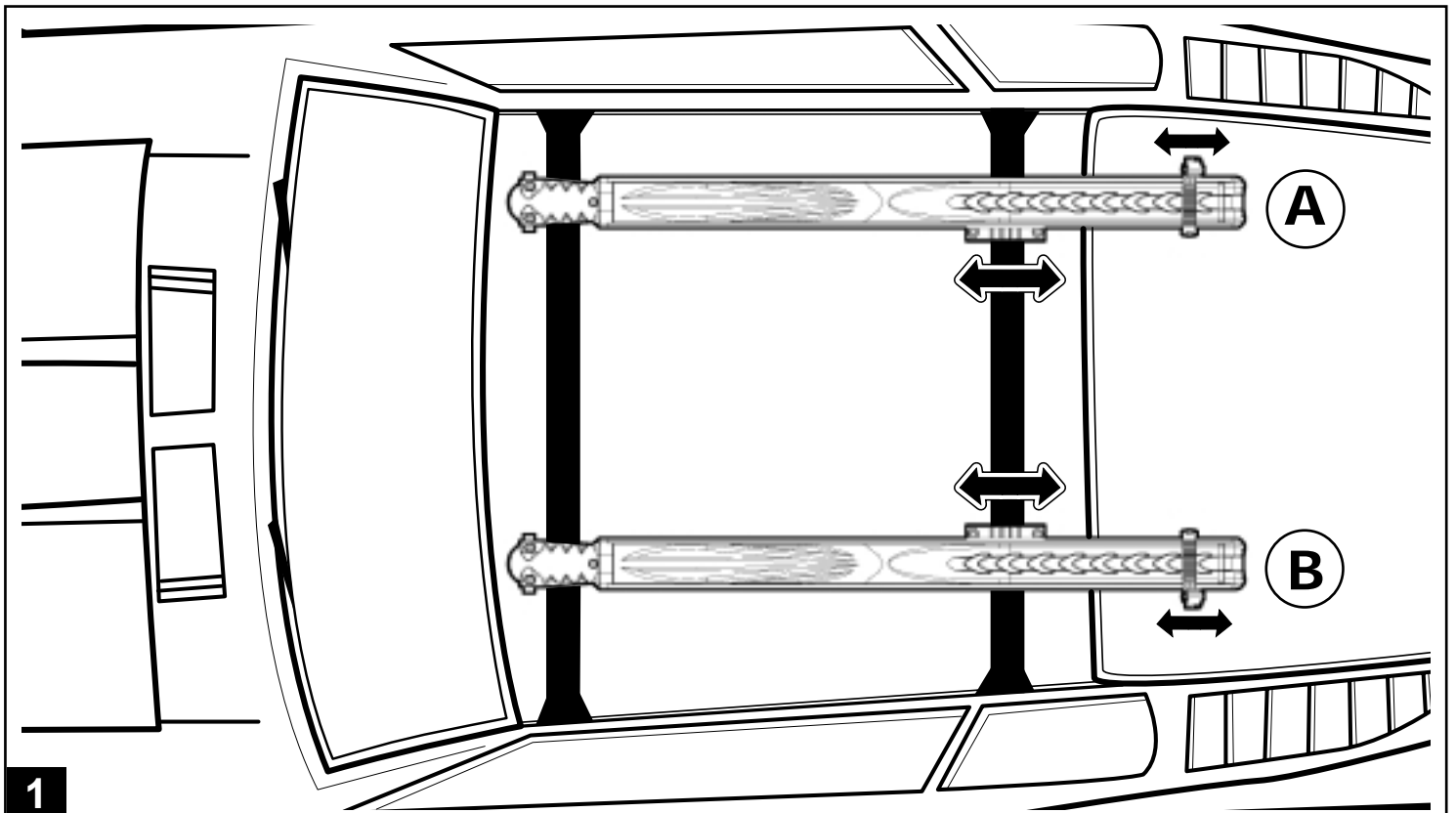
## **PR3059**

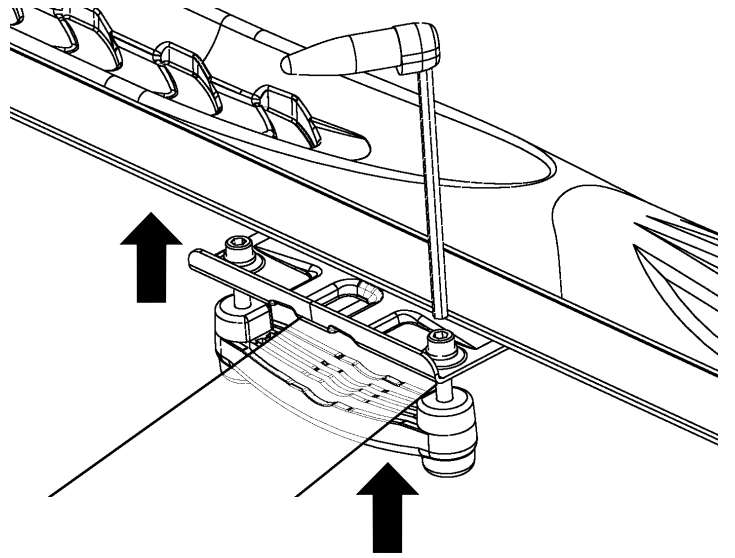
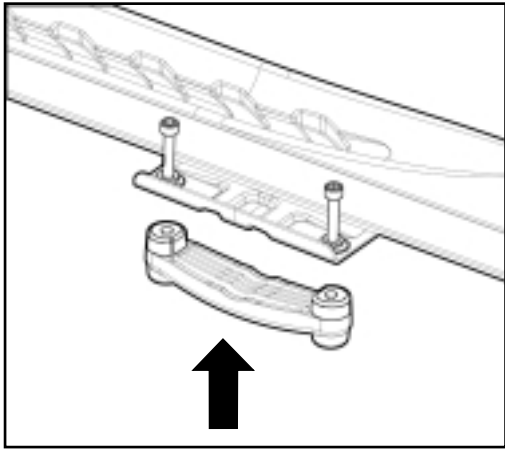
### **Installation Manual**

### **Manuel d'installation**

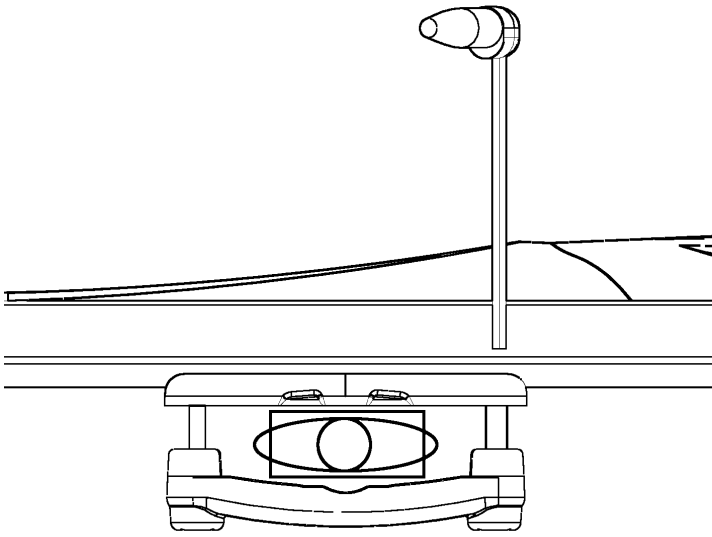
### **Manual de instalación**



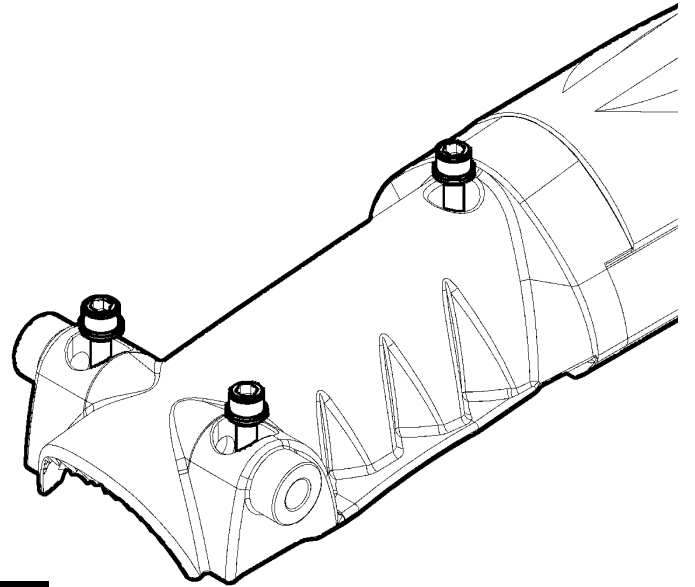




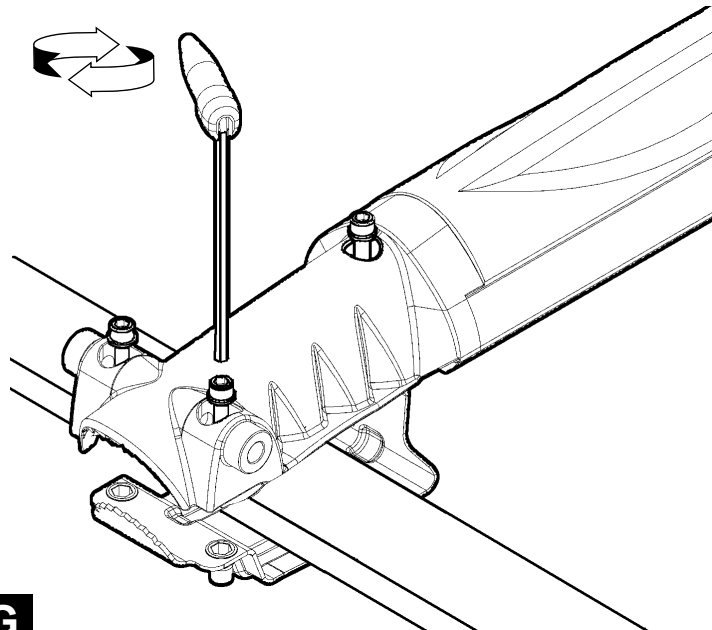
**D**



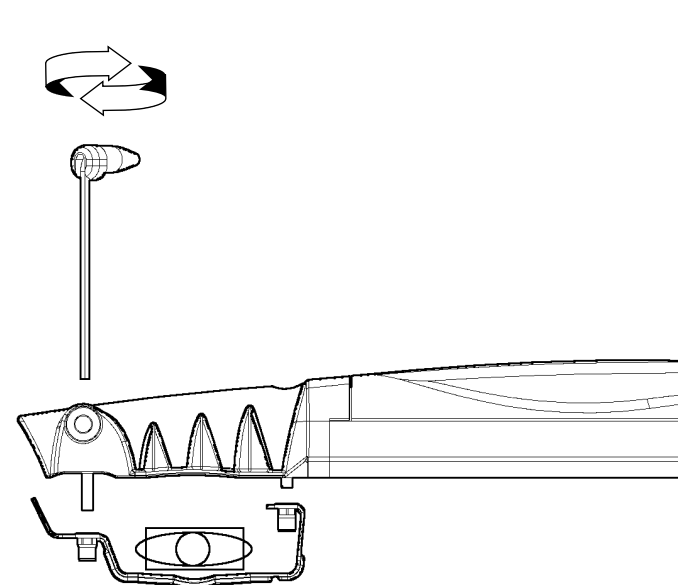
**E**



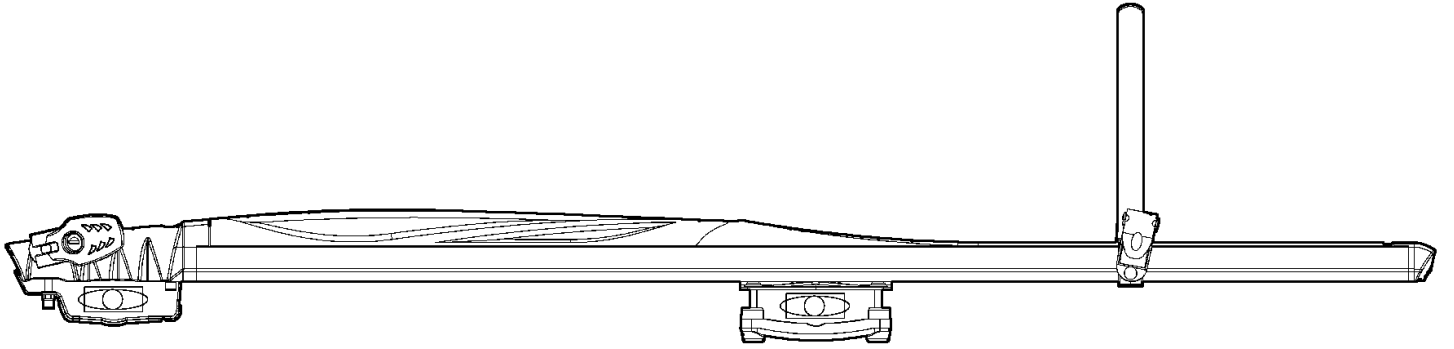
**F**



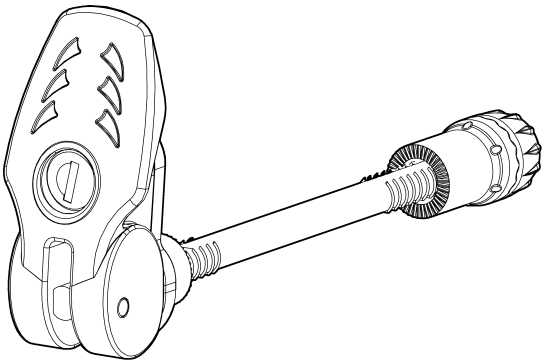
**G**



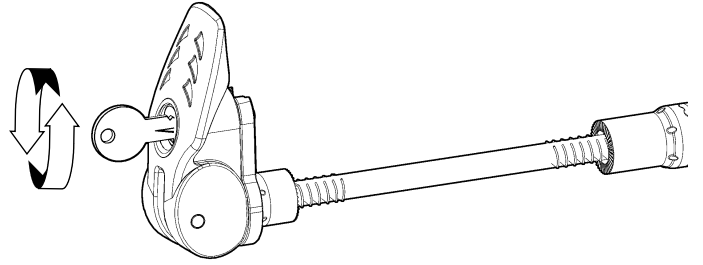
**H**



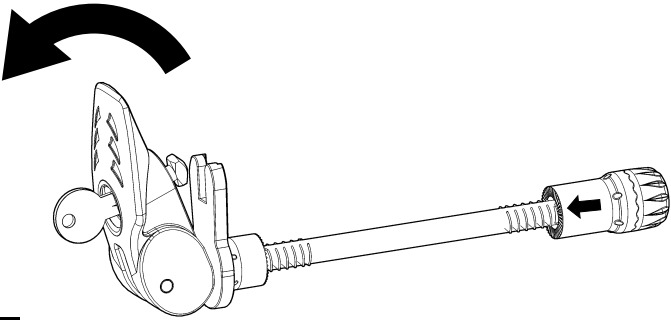
**I**



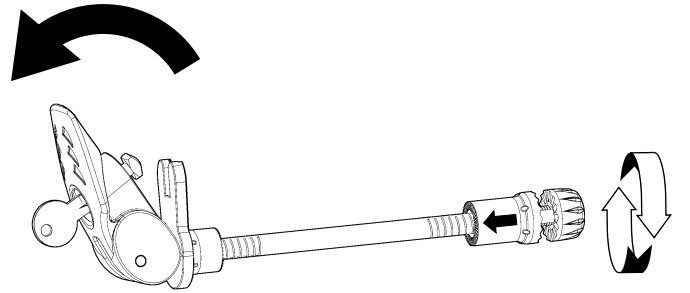
**2**



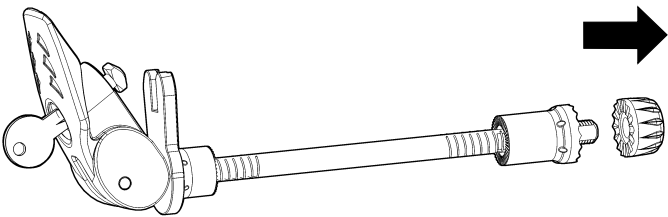
**A**



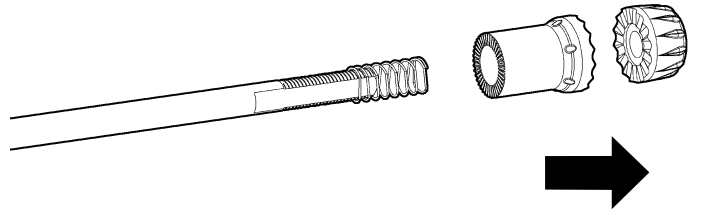
**B**



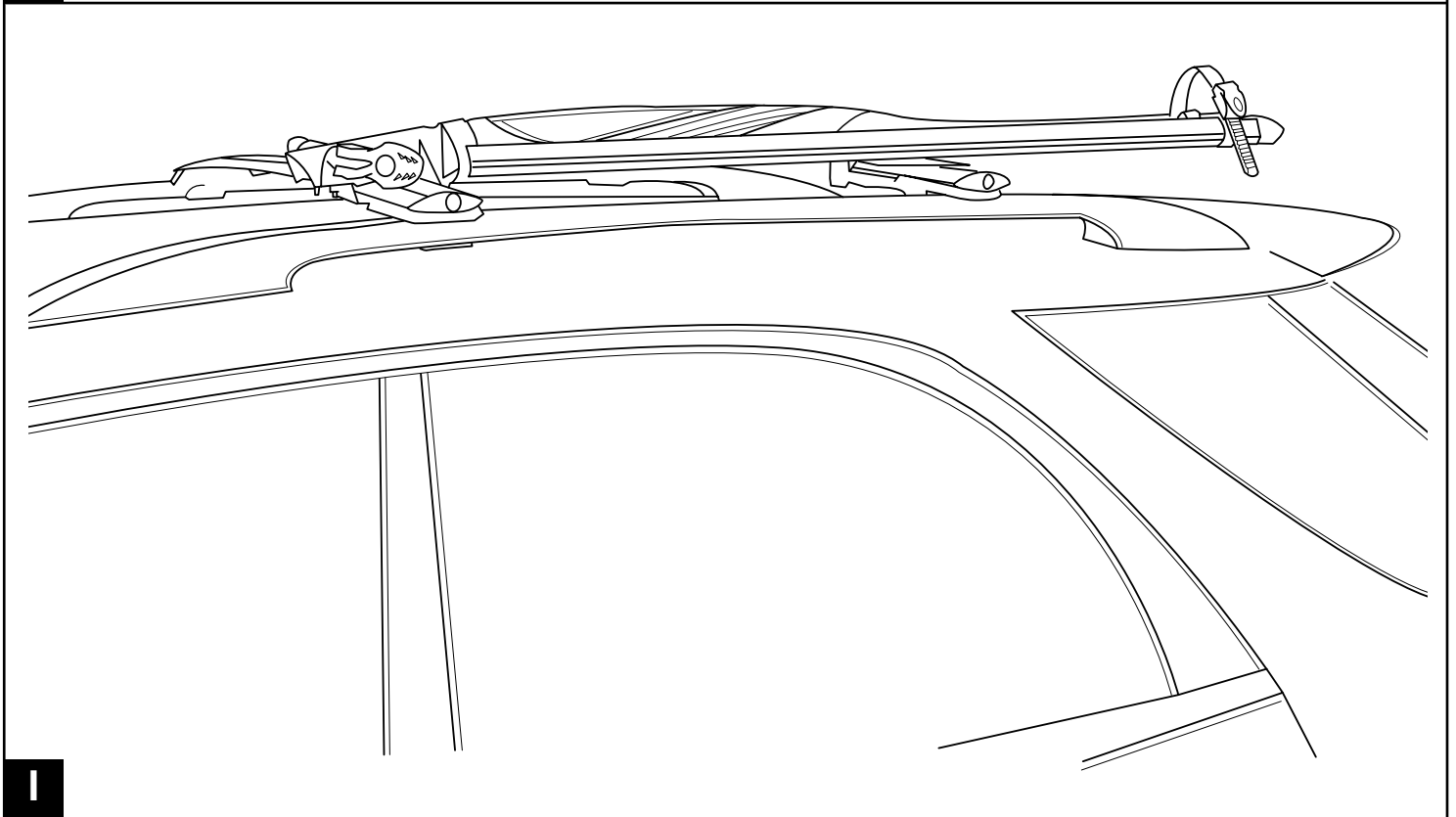
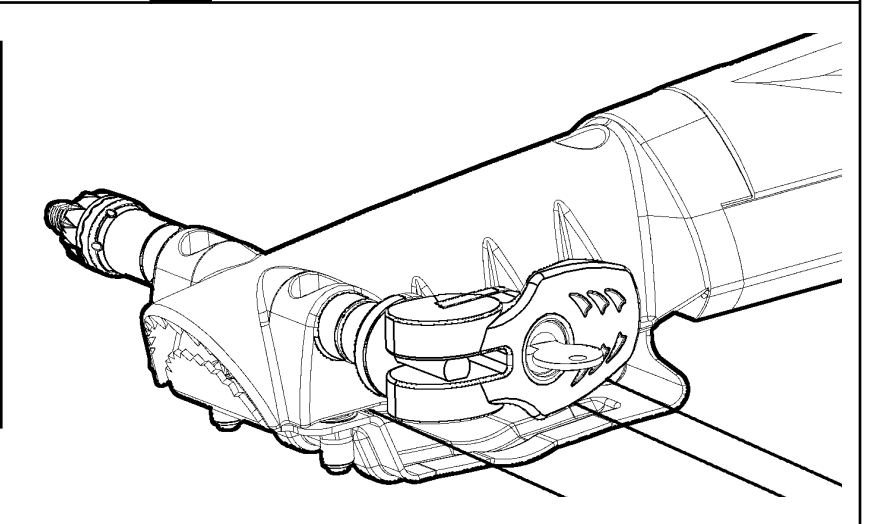
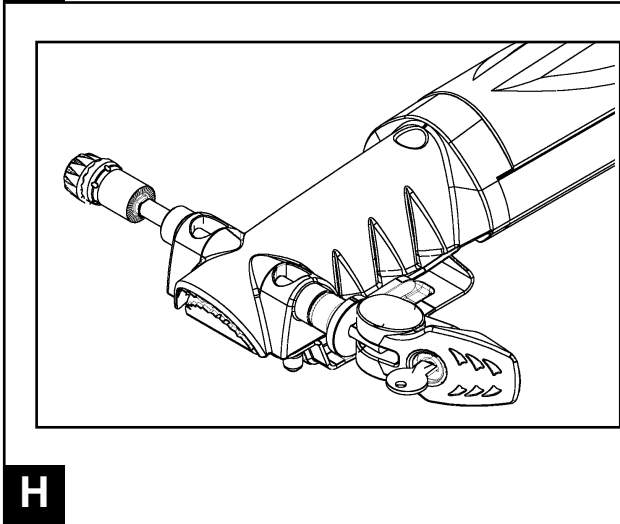
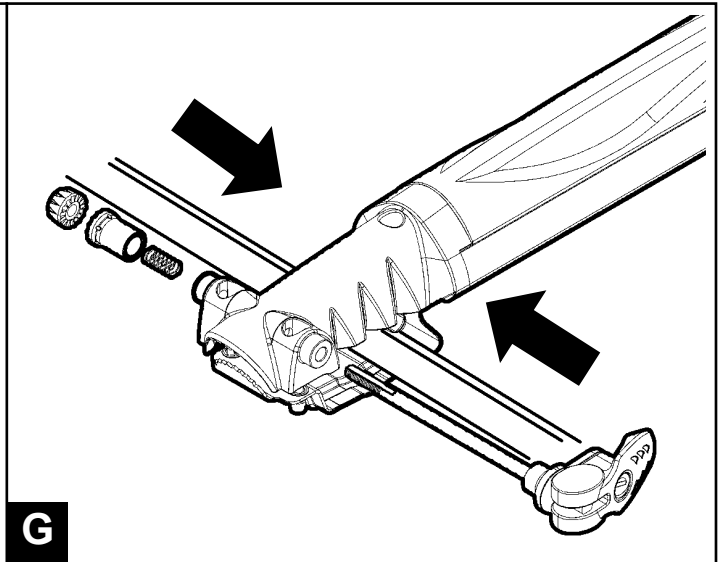
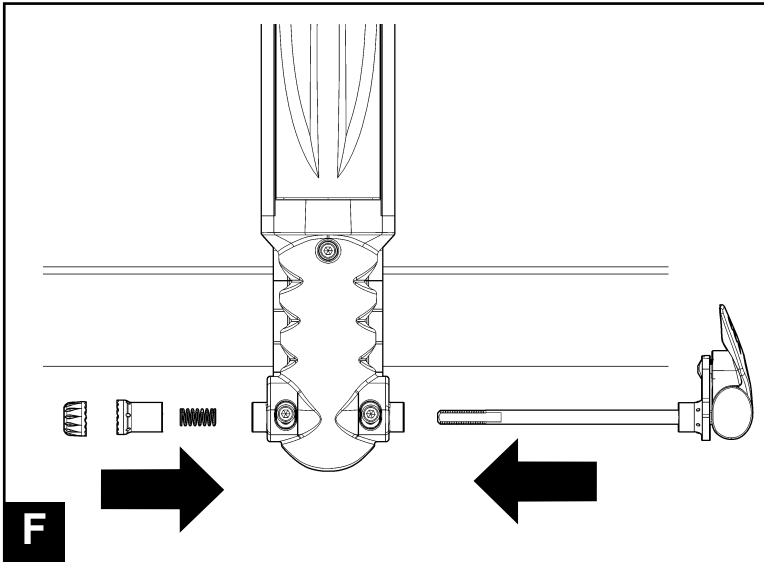
**C**



**D**



**E**

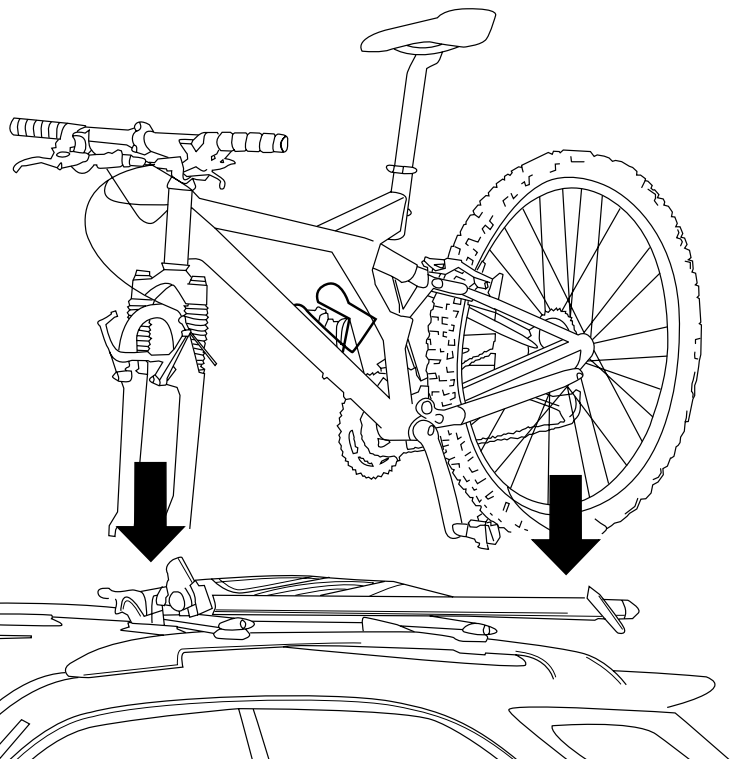
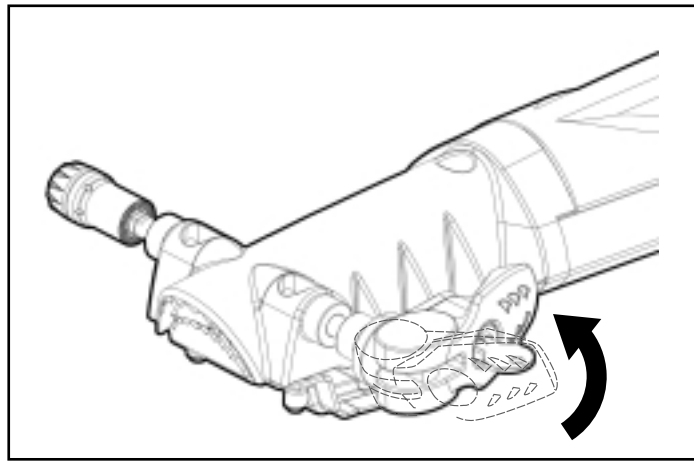
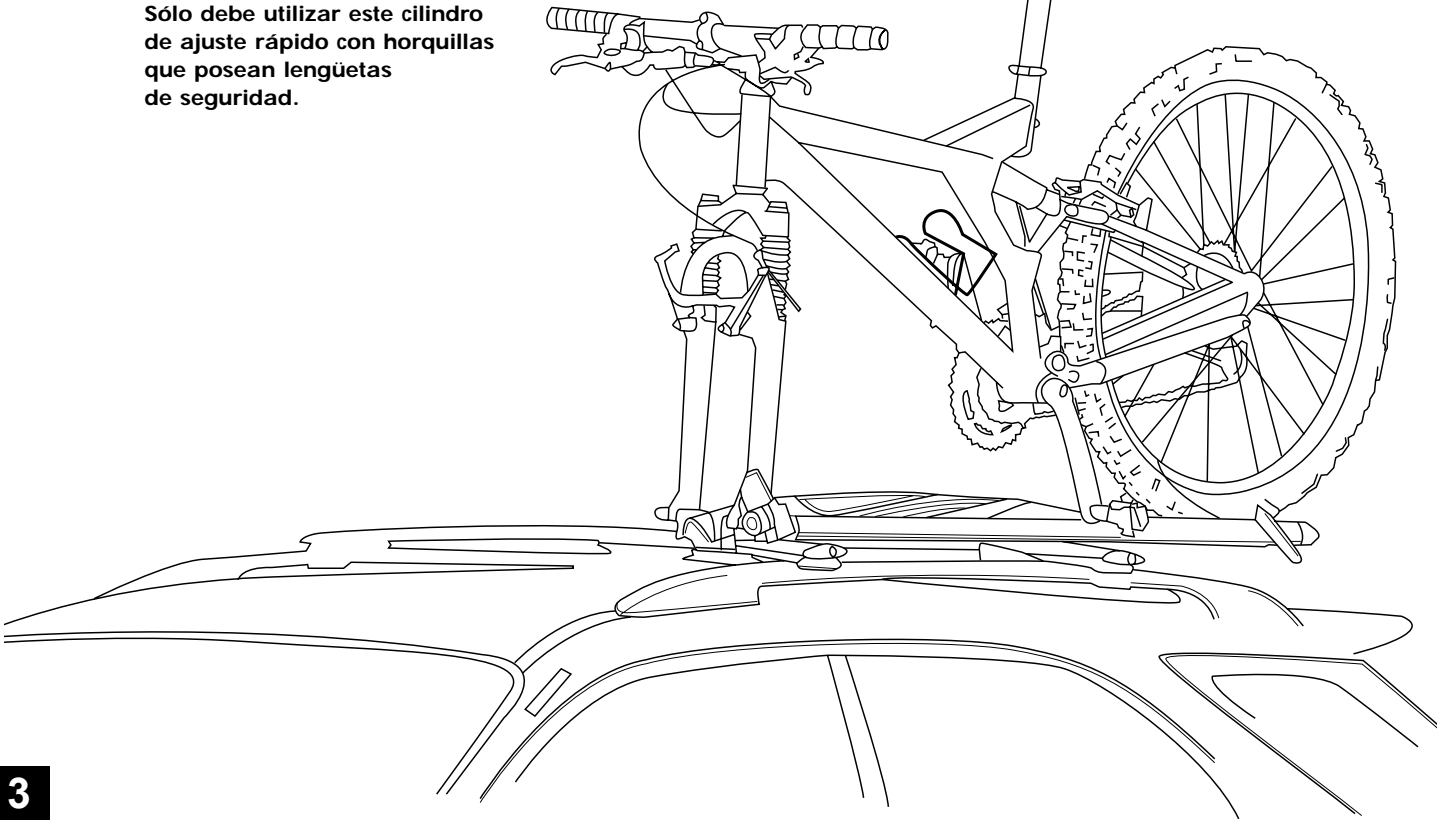




This skewer to be used on forks with safety tabs only.

*N'employer cet axe à serrage rapide qu'avec les fourches munies d'ergots de sécurité*

Sólo debe utilizar este cilindro de ajuste rápido con horquillas que posean lengüetas de seguridad.



A

