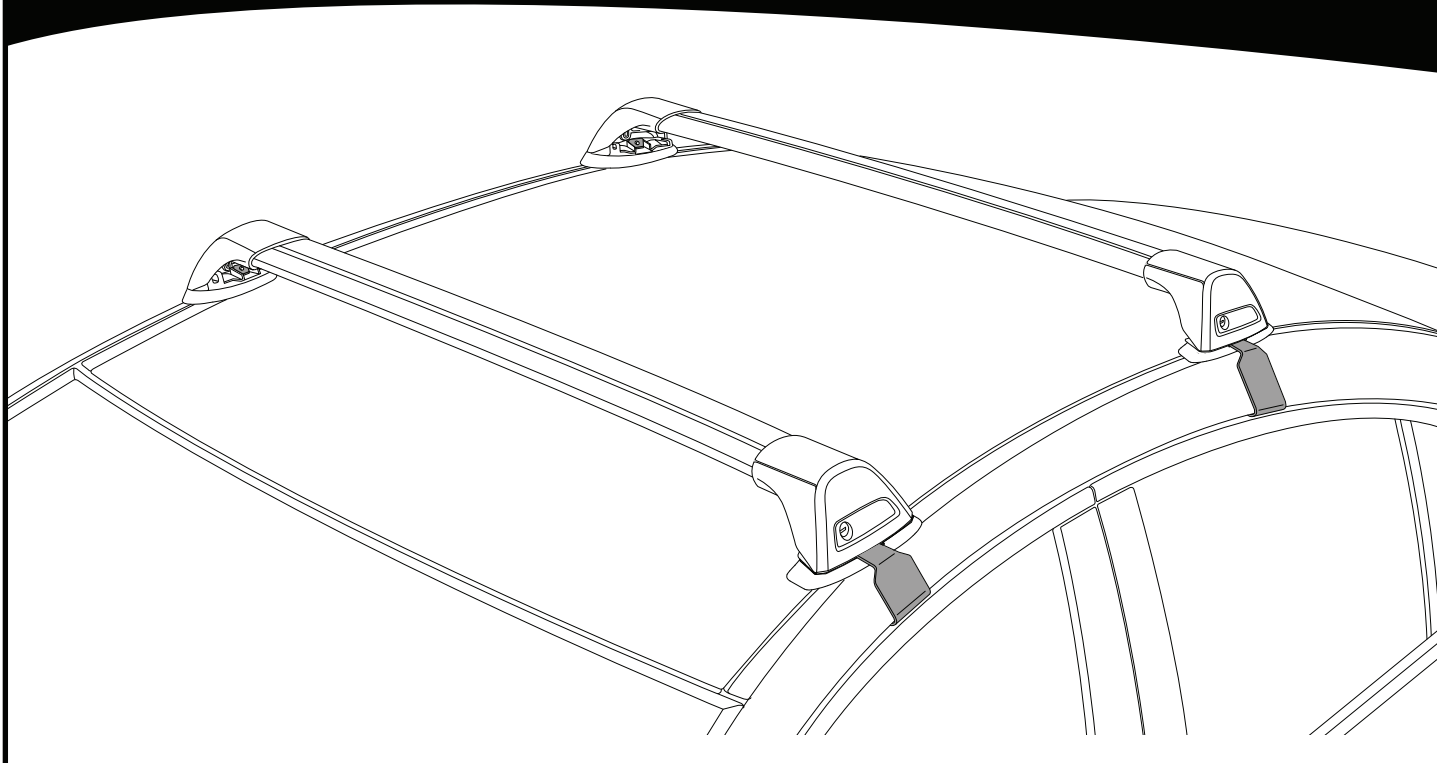


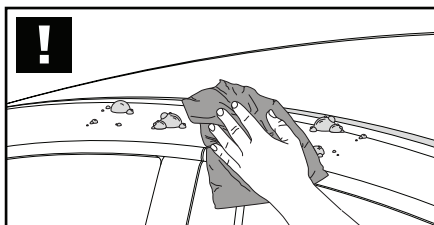
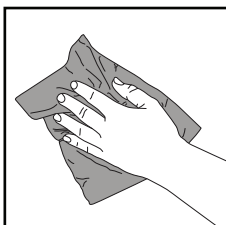
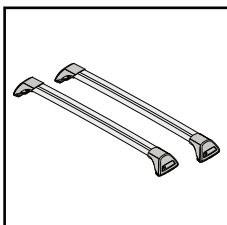
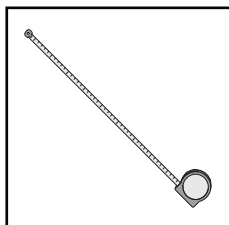
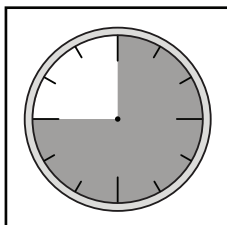
K074



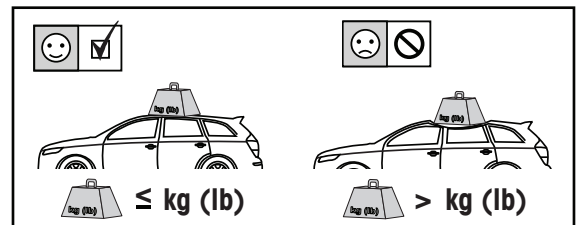
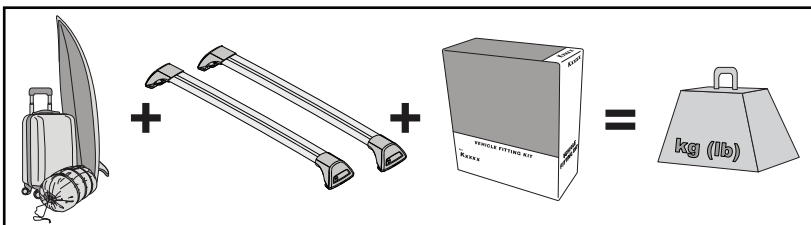
Fitting Kit





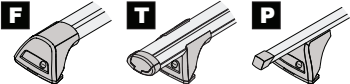
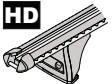
REQUIRED • ERFORDERLICH • REQUERIDOS • OBLIGATOIRE • NØDVENDIG • NECESSÁRIO • ОБЯЗАТЕЛЬНО • OBLIGATORIO
 POTRZEBY • NEVYHNUTELNÉ • NEVYHNUTNÉ • NODIG • NÖDVÄNDIG • PÅKRÆVET • ПОТРІБНА • EDellytetään



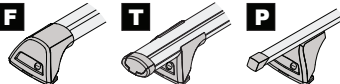
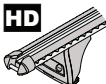


MAXIMUM kg (lb) • MAXIMUM kg • MÁXIMO kg • MAXIMUM kg • MAKSIMALT kg • MÁXIMO kg
 МАКСИМУМ кг • MASSIMO kg • MAKSIMALNEJ kg • MAXIMÁLNÍ kg • MAXIMÁLNE kg
 MAXIMUM kg • MAXIMAL kg • MAKSIMAL kg • МАКСИМАЛЬНА kg • ENIMMÄISMÄÄRÄ kg

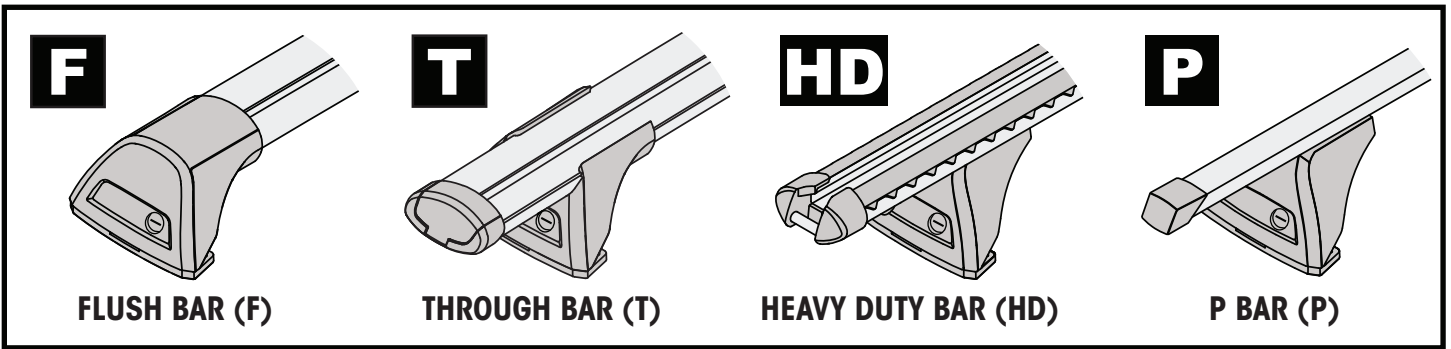
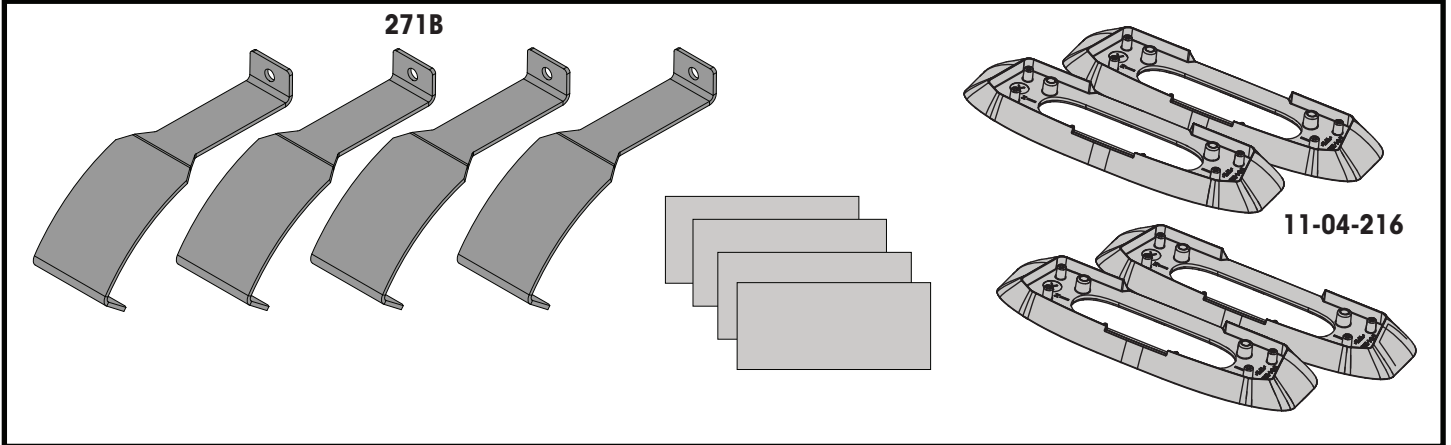


		F T P	HD
Audi A8, 4dr Sedan 95-03	CN	75 kg (165 lb)	75 kg (165 lb)
Audi A8/S8 Limousine, 4dr Sedan 95-03	EU	75 kg (165 lb)	75 kg (165 lb)
Audi A8/S8, 4dr Sedan 95-02	ZA	75 kg (165 lb)	75 kg (165 lb)

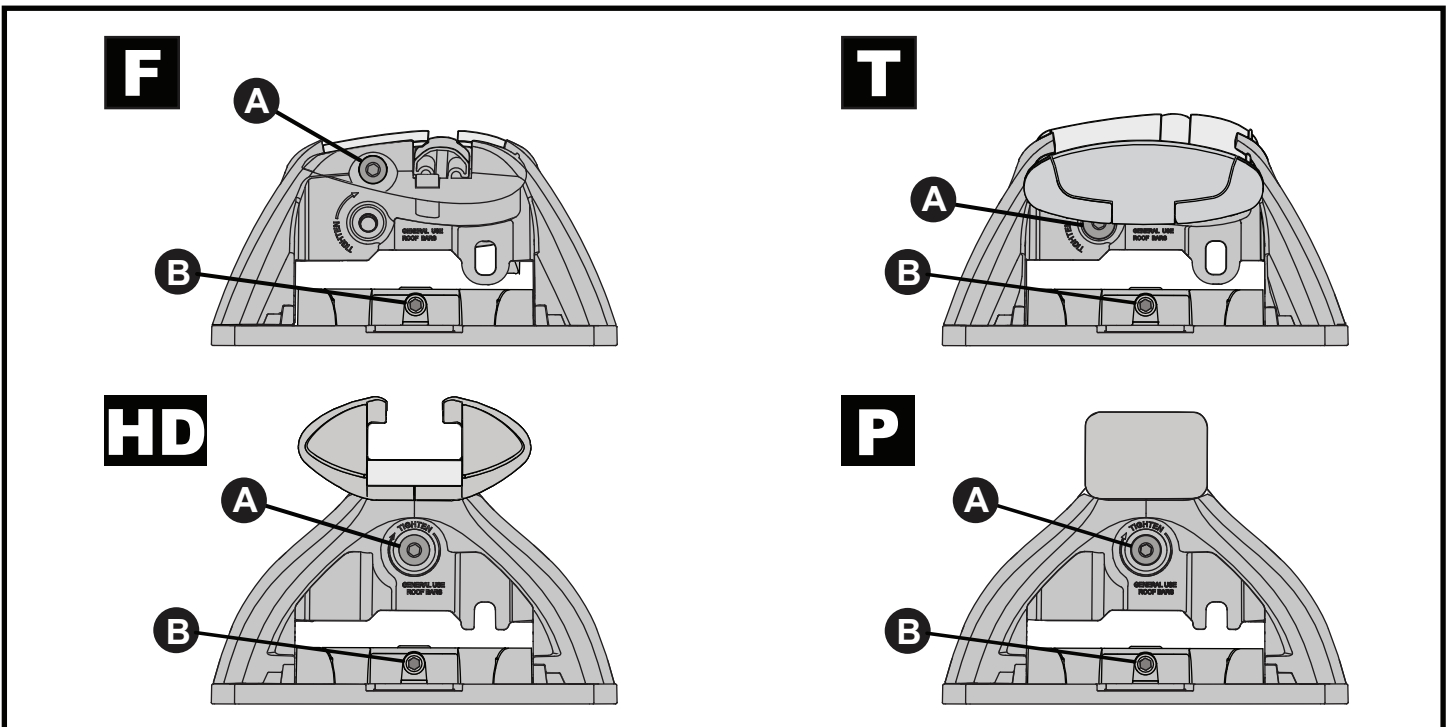
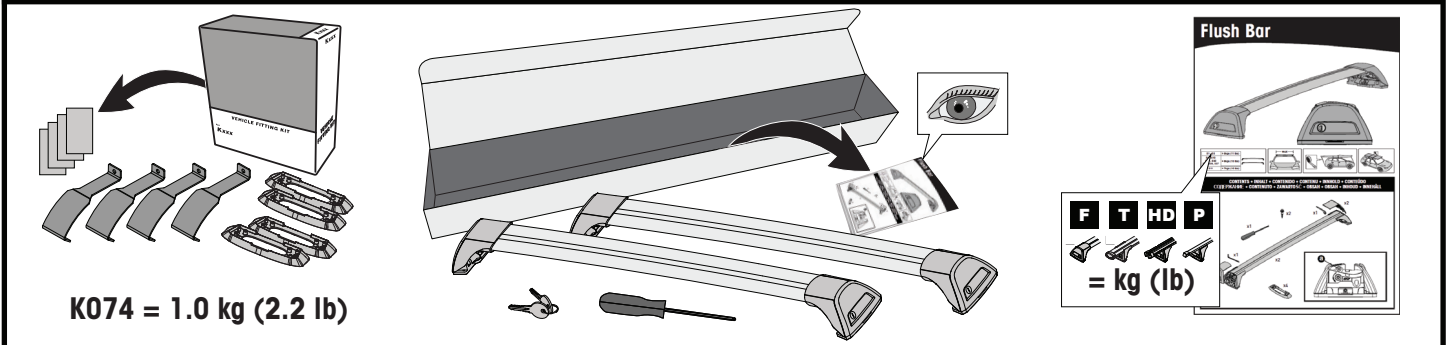
			
Audi A8/S8, 4dr Sedan Apr 94-03	NZ	75 kg (165 lb)	75 kg (165 lb)
Audi A8/S8, 4dr Sedan May 95-Jul 00	AU	75 kg (165 lb)	75 kg (165 lb)
Daihatsu Charade, 3dr Hatch 93-00	EU	75 kg (165 lb)	75 kg (165 lb)
Daihatsu Charade, 3dr Hatch Jun 93-Jan 00	AU	75 kg (165 lb)	75 kg (165 lb)
Daihatsu Charade, 4dr Sedan 93-00	EU	75 kg (165 lb)	75 kg (165 lb)
Daihatsu Charade, 5dr Hatch 93-00	EU, ZA	75 kg (165 lb)	75 kg (165 lb)
Daihatsu Charade, 5dr Hatch Jun 93-Jan 00	AU	75 kg (165 lb)	75 kg (165 lb)
Daihatsu Charade, 5dr Hatch Jul 93-Dec 00	NZ	75 kg (165 lb)	75 kg (165 lb)
Daimler X300, 4dr Sedan 94-97	EU	75 kg (165 lb)	75 kg (165 lb)
Daimler X300, 4dr Sedan Oct 94-Jun 97	AU	75 kg (165 lb)	75 kg (165 lb)
Ford Festiva WB/WD/WF, 5dr Hatch Apr 94-Apr 01	AU	50 kg (110 lb)	50 kg (110 lb)
Ford Festiva, 5dr Hatch Mar 95-01	NZ	50 kg (110 lb)	50 kg (110 lb)
Ford Laser KJ/KL, 4dr Sedan Oct 94-Mar 99	AU	75 kg (165 lb)	75 kg (165 lb)
Ford Laser, 4dr Sedan May 95-Jul 98	NZ	75 kg (165 lb)	75 kg (165 lb)
Ford Taurus, 4dr Sedan Mar 96-Sep 98	AU, NZ	75 kg (165 lb)	75 kg (165 lb)
Ford Telstar AX-AY, 4dr Sedan Jan 92-Oct 96	AU	75 kg (165 lb)	75 kg (165 lb)
Ford Telstar TX5, 5dr Hatch Jun 92-Jul 97	NZ	75 kg (165 lb)	75 kg (165 lb)
Ford Telstar TX5, 5dr Hatch Jul 83-Mar 88	NZ	75 kg (165 lb)	75 kg (165 lb)
Ford Telstar, 4dr Sedan Jun 92-Jul 97	NZ	75 kg (165 lb)	75 kg (165 lb)
Ford Telstar, 5dr Hatch 92-97	ZA	75 kg (165 lb)	75 kg (165 lb)
Holden Astra TR, 3dr Hatch Sep 96-Nov 98	AU	50 kg (110 lb)	50 kg (110 lb)
Holden Astra TR, 5dr Hatch Sep 96-Nov 98	AU	50 kg (110 lb)	50 kg (110 lb)
Holden Astra, 5dr Hatch Sep 96-Nov 98	NZ	50 kg (110 lb)	50 kg (110 lb)
Honda Accord, 4dr Sedan 93-98	EU	75 kg (165 lb)	75 kg (165 lb)
Honda Accord, 4dr Sedan Mar 94-May 98	NZ	75 kg (165 lb)	75 kg (165 lb)
Honda Accord, 4dr Sedan Nov 93-Nov 97	AU	75 kg (165 lb)	75 kg (165 lb)
Honda Civic Shuttle, 5dr Estate 84-91	EU	75 kg (165 lb)	75 kg (165 lb)
Honda Civic Shuttle, 5dr MPV Aug 88-Jan 92	NZ	75 kg (165 lb)	75 kg (165 lb)
Honda Concerto, 5dr Hatch Dec 88-Aug 93	NZ	75 kg (165 lb)	75 kg (165 lb)
Honda Concerto, 5dr Hatch Nov 88-93	AU	75 kg (165 lb)	75 kg (165 lb)
Honda Legend, 4dr Sedan 91-96	EU	75 kg (165 lb)	75 kg (165 lb)
Honda Legend, 4dr Sedan Apr 91-Apr 96	NZ	75 kg (165 lb)	75 kg (165 lb)
Honda Legend, 4dr Sedan May 91-Apr 96	AU	75 kg (165 lb)	75 kg (165 lb)
Hyundai Accent, 4dr Sedan 94-99	CN, EU, ZA	75 kg (165 lb)	75 kg (165 lb)
Hyundai Accent, 4dr Sedan Oct 94-Oct 99	NZ	75 kg (165 lb)	75 kg (165 lb)
Hyundai Accent, 5dr Hatch 94-99	CN, EU	75 kg (165 lb)	75 kg (165 lb)
Hyundai Accent, 5dr Hatch 95-99	ZA	75 kg (165 lb)	75 kg (165 lb)
Hyundai Accent, 5dr Hatch Nov 97-Mar 00	AU	75 kg (165 lb)	75 kg (165 lb)
Hyundai Accent, 5dr Hatch Oct 94-Oct 99	NZ	75 kg (165 lb)	75 kg (165 lb)

			
Hyundai Excel X3, 5dr Hatch Oct 94-Jun 00	AU	75 kg (165 lb)	75 kg (165 lb)
Hyundai Pony, 4dr Sedan 95-99	EU	75 kg (165 lb)	75 kg (165 lb)
Jaguar XJR, 4dr Sedan Oct 94-Jun 03	NZ	75 kg (165 lb)	75 kg (165 lb)
Mazda 323 Astina, 5dr Hatch Sep 98-Jan 03	AU, NZ	75 kg (165 lb)	75 kg (165 lb)
Mazda 323 F, 5dr Hatch 98-03	CN, EU	75 kg (165 lb)	75 kg (165 lb)
Mazda 323 Familia, 4dr Sedan 95-98	EU	75 kg (165 lb)	75 kg (165 lb)
Mazda 323 Protégé, 4dr Sedan Jul 94-Jul 98	AU	75 kg (165 lb)	75 kg (165 lb)
Mazda 323, 4dr Sedan Aug 94-Aug 98	NZ	75 kg (165 lb)	75 kg (165 lb)
Mazda 626, 4dr Sedan 92-97	EU, ZA	75 kg (165 lb)	75 kg (165 lb)
Mazda 626, 4dr Sedan Jan 92-Aug 97	AU	75 kg (165 lb)	75 kg (165 lb)
Mazda 626, 4dr Sedan Apr 92-Aug 97	NZ	75 kg (165 lb)	75 kg (165 lb)
Mazda 626, 5dr Hatch 92-97	EU	75 kg (165 lb)	75 kg (165 lb)
Mazda 626, 5dr Hatch Jan 92-Aug 97	AU	75 kg (165 lb)	75 kg (165 lb)
Mazda 626, 5dr Hatch Apr 92-Aug 97	NZ	75 kg (165 lb)	75 kg (165 lb)
Mazda Cronos Import, 4dr Sedan 91-97	NZ	75 kg (165 lb)	75 kg (165 lb)
Mazda Familia Import, 5dr Hatch Sep 98-Dec 03	NZ	75 kg (165 lb)	75 kg (165 lb)
Mercedes-Benz S-Class W140, 4dr Sedan 91-99	EU, NZ	75 kg (165 lb)	75 kg (165 lb)
Mercedes-Benz S-Class W140, 4dr Sedan Dec 91-Mar 99	AU	75 kg (165 lb)	75 kg (165 lb)
Mercedes-Benz S-Class, 4dr Sedan 91-98	ZA	75 kg (165 lb)	75 kg (165 lb)
Mitsubishi Galant, 4dr Sedan Aug 93-Jun 96	NZ	50 kg (110 lb)	50 kg (110 lb)
Mitsubishi L400 Low Roof, 4dr MPV Nov 94-07	NZ	75 kg (165 lb)	75 kg (165 lb)
Mitsubishi Lancer, 5dr Wagon Oct 92-Oct 93	AU	75 kg (165 lb)	75 kg (165 lb)
Mitsubishi Magna, 4dr Sedan Mar 91-Mar 97	AU	75 kg (165 lb)	75 kg (165 lb)
Mitsubishi Magna, 5dr Wagon Apr 91-Mar 97	AU	75 kg (165 lb)	75 kg (165 lb)
Mitsubishi Verada KR-KS, 4dr Sedan Jul 91-Sep 96	AU	75 kg (165 lb)	75 kg (165 lb)
Opel Astra, 3dr Hatch 92-97	ZA	50 kg (110 lb)	50 kg (110 lb)
Opel Astra, 5dr Hatch 91-97	EU	75 kg (165 lb)	75 kg (165 lb)
Opel Astra, 5dr Hatch 92-97	ZA	50 kg (110 lb)	50 kg (110 lb)
Renault Laguna I, 5dr Hatch 93-00	EU	75 kg (165 lb)	75 kg (165 lb)
Renault Laguna I, 5dr Hatch Apr 95-Oct 96	AU	75 kg (165 lb)	75 kg (165 lb)
Renault Laguna I, 5dr Hatch Jul 93-00	NZ	75 kg (165 lb)	75 kg (165 lb)
Rover 200 Series, 2dr Coupe 90-95	EU	75 kg (165 lb)	75 kg (165 lb)
Rover 200 Series, 4dr Sedan 90-95	EU	75 kg (165 lb)	75 kg (165 lb)
Rover 214 Sli, 4dr Sedan May 89-Jun 99	NZ	75 kg (165 lb)	75 kg (165 lb)
Rover 216 Sli, 4dr Sedan Jun 89-Aug 99	NZ	75 kg (165 lb)	75 kg (165 lb)
Rover 216, 2dr Coupe Apr 89-99	NZ	75 kg (165 lb)	75 kg (165 lb)
Rover 400 Series, 4dr Sedan 90-95	EU	75 kg (165 lb)	75 kg (165 lb)
Rover 400 Series, 4dr Sedan Apr 90-Jul 95	NZ	75 kg (165 lb)	75 kg (165 lb)
Vauxhall Astra, 5dr Hatch 91-97	EU	75 kg (165 lb)	75 kg (165 lb)

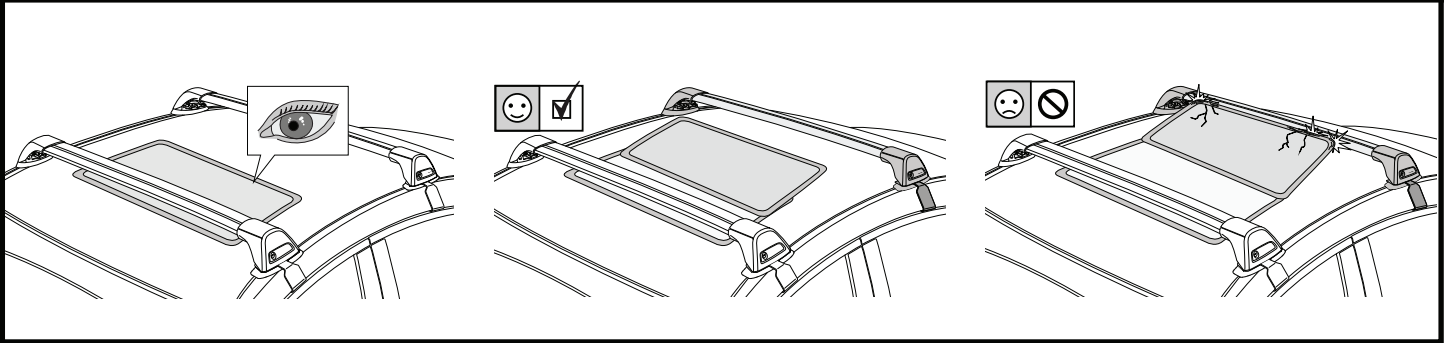
**CONTENTS • INHALT • CONTENIDO • CONTENU • INNHOLD • CONTEÚDO • СОДЕРЖАНИЕ • CONTENUTO
ZAWARTOŚĆ • OBSAH • OBSAH • INHOUD • INNEHÅLL • INDHOLD • ЗМІСТ • SISÄLLYS**



**ATTENTION • ACHTUNG • ATENCIÓN • ATTENTION • OPPMERKSOMHET • ATENÇÃO • ВНИМАНИЕ • ATTENZIONE
UWAGA • UPOZORNĚNÍ • UPOZORNENIE • LET OP • UPPMÄRKSAMHET • OPMÆRKSOMHED • УВАГА • HUOMIO**



ATTENTION • ACHTUNG • ATENCIÓN • ATTENTION • OPPMERKSOMHET • ATENÇÃO • ВНИМАНИЕ • ATTENZIONE
 UWAGA • UPOZORNĚNÍ • UPOZORNENIE • LET OP • UPPMÄRKSAMHET • OPMÆRKSOMHED • УВАГА • HUOMIO



1

F

T

HD

P

x4

2

HD/P

F/T

F

T

HD

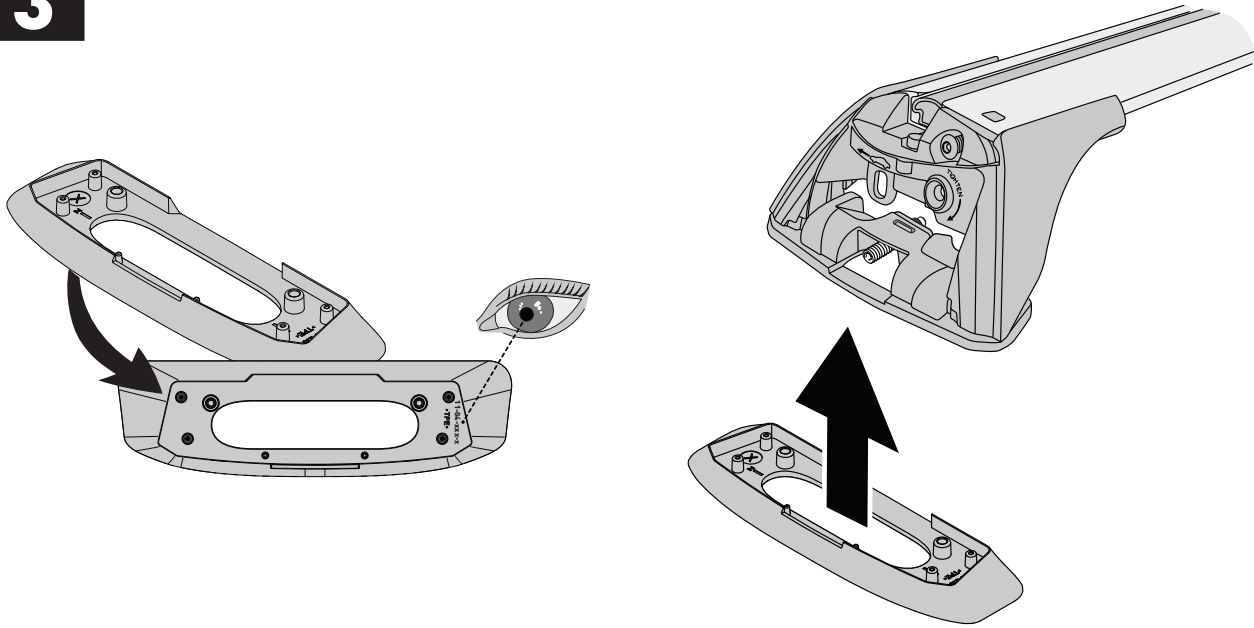
P

x10

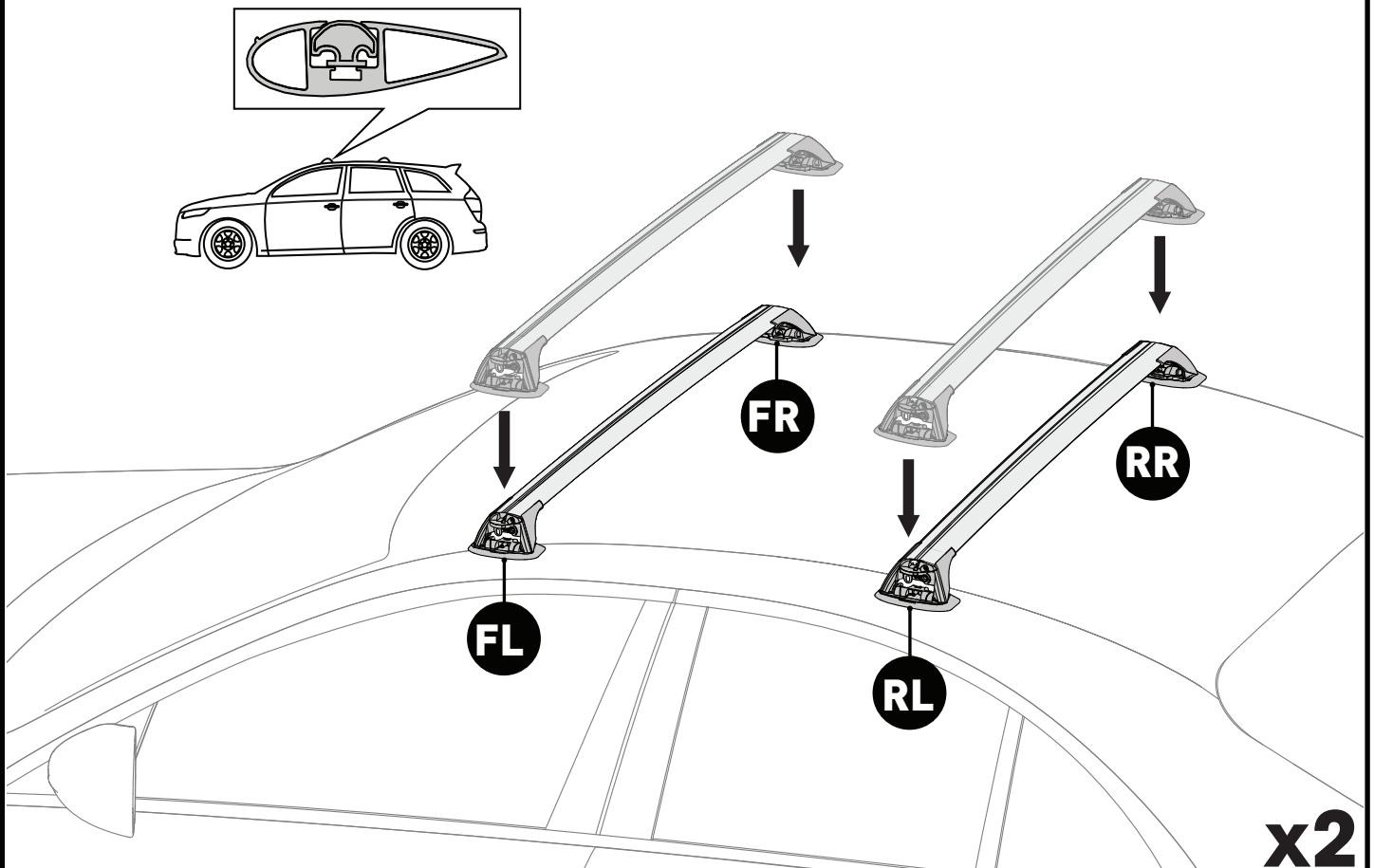
A

x4

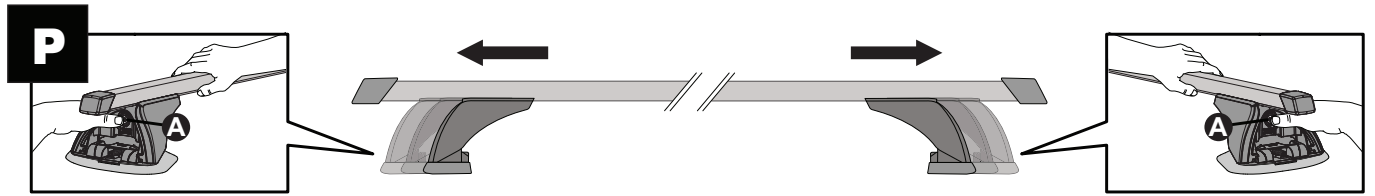
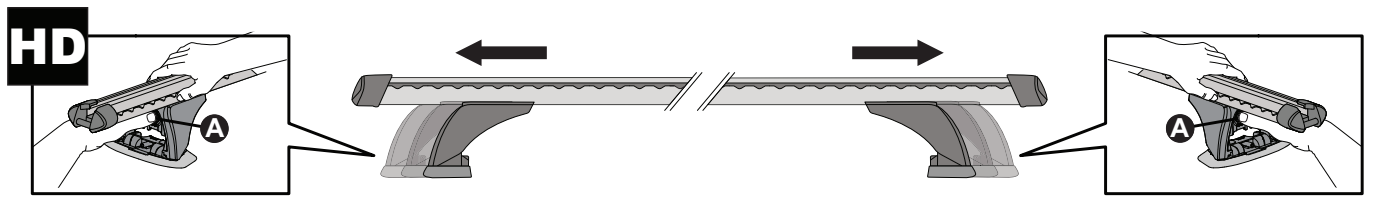
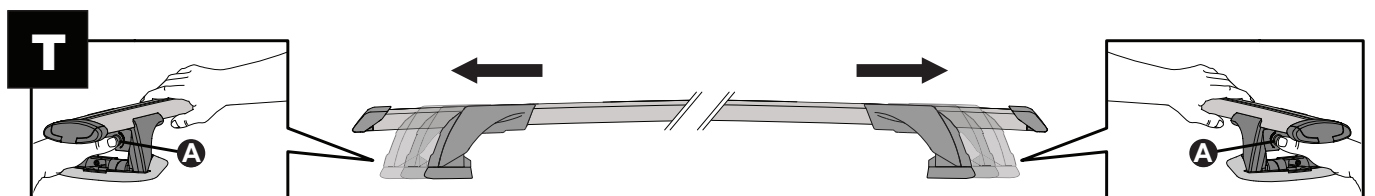
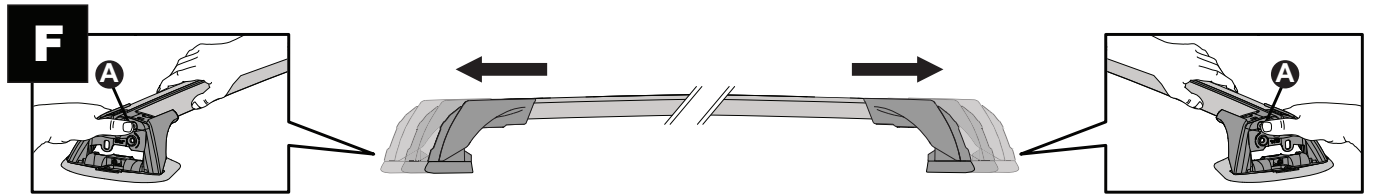
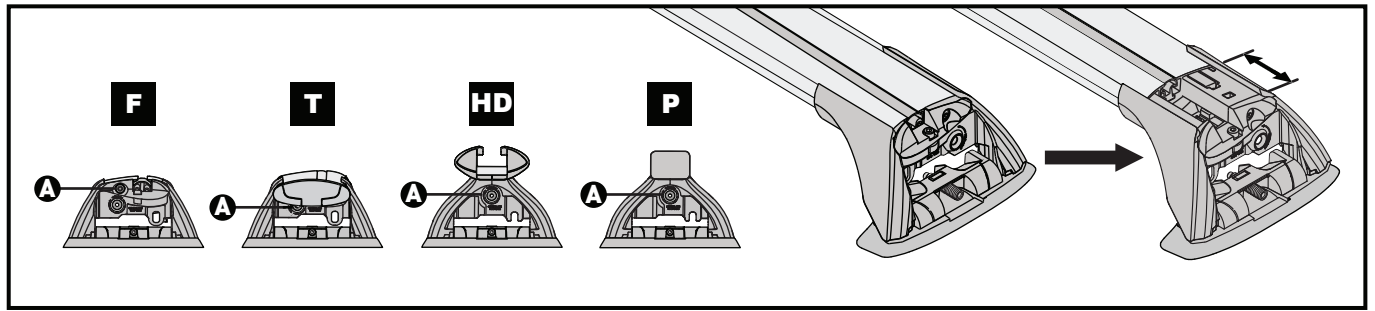
3



4

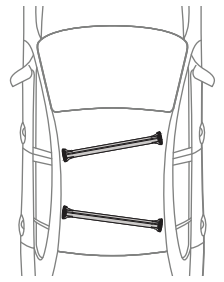
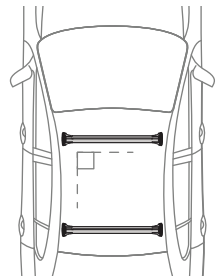
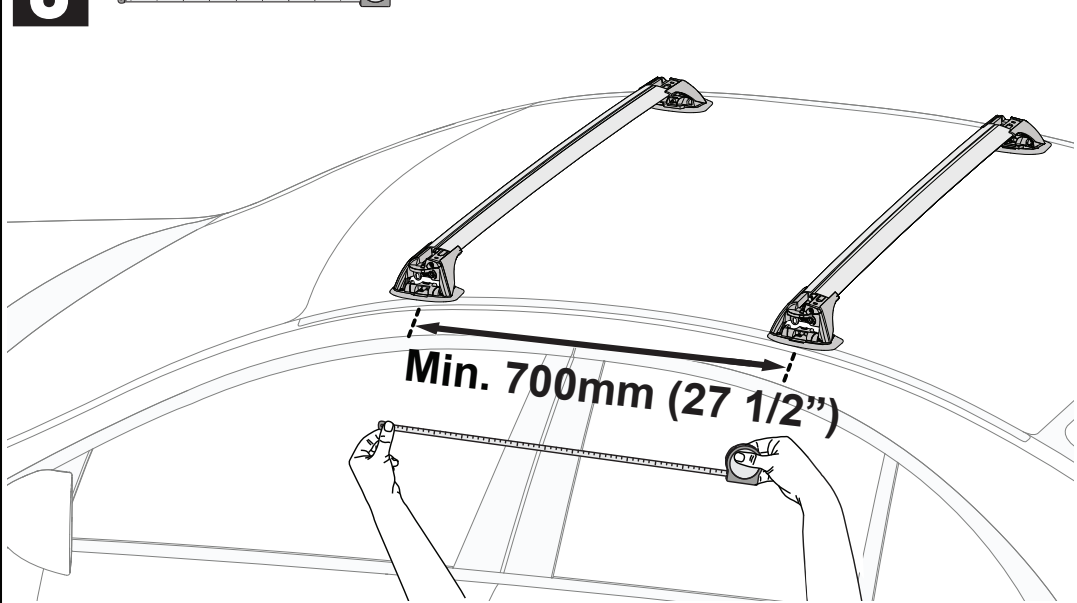


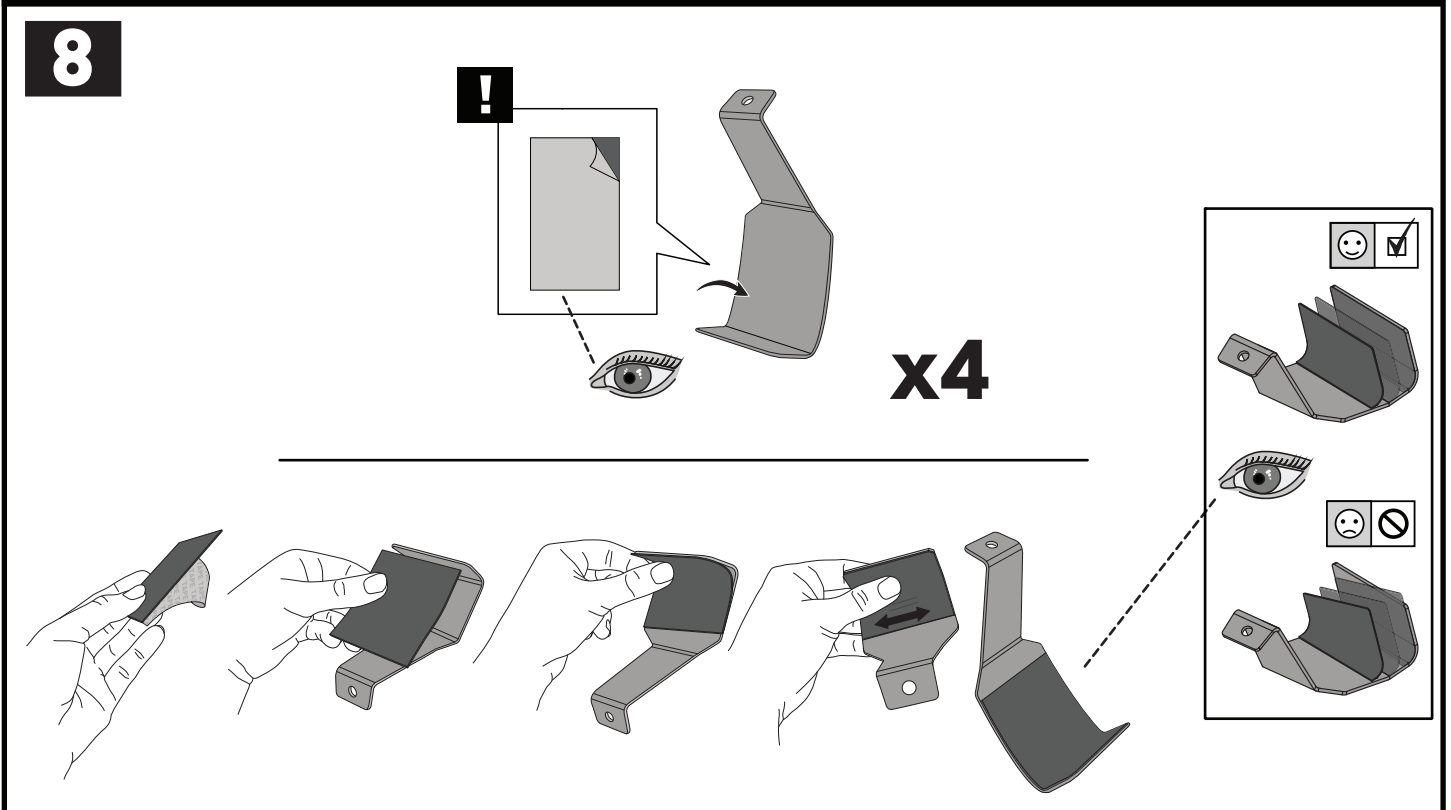
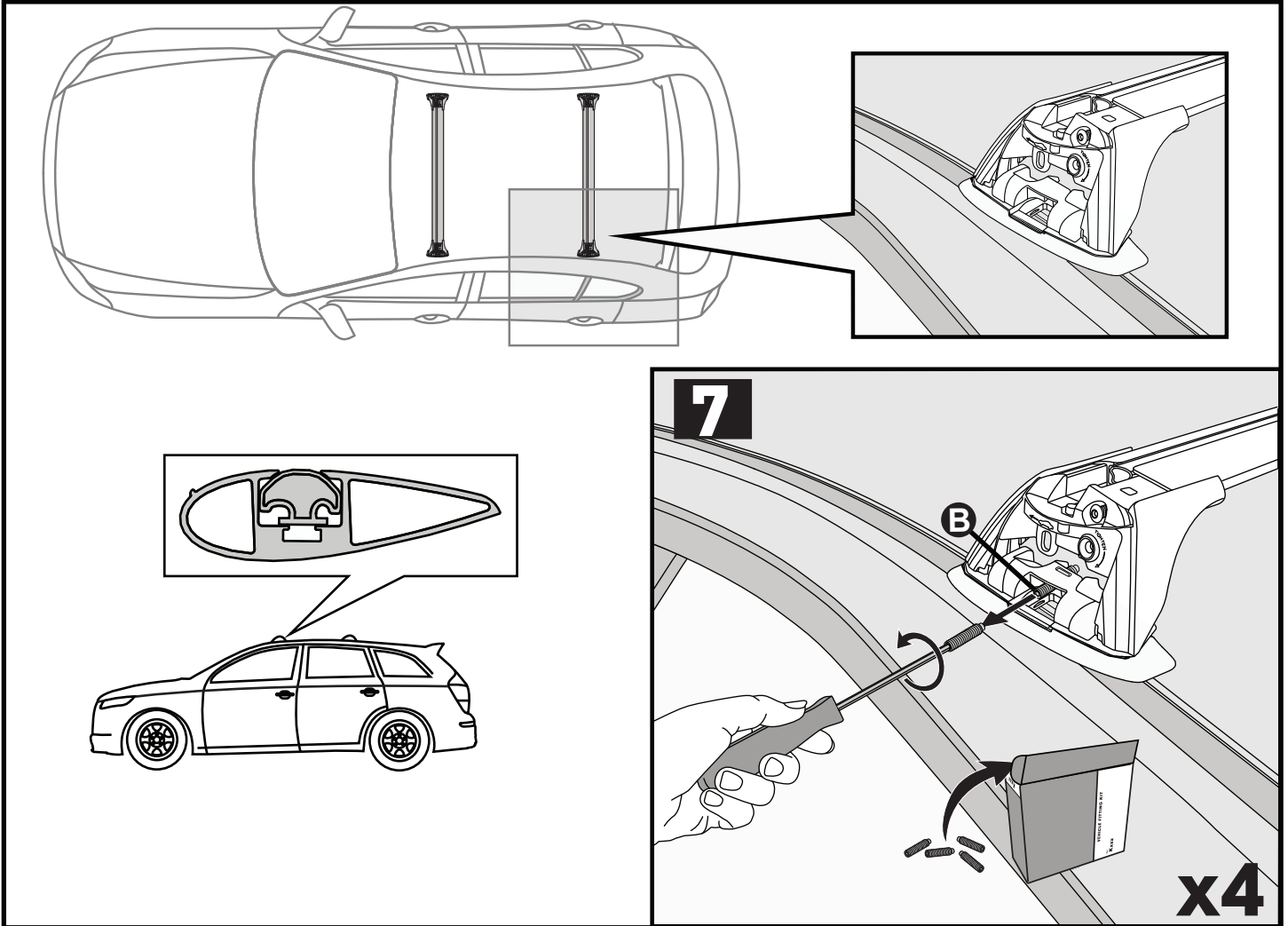
5

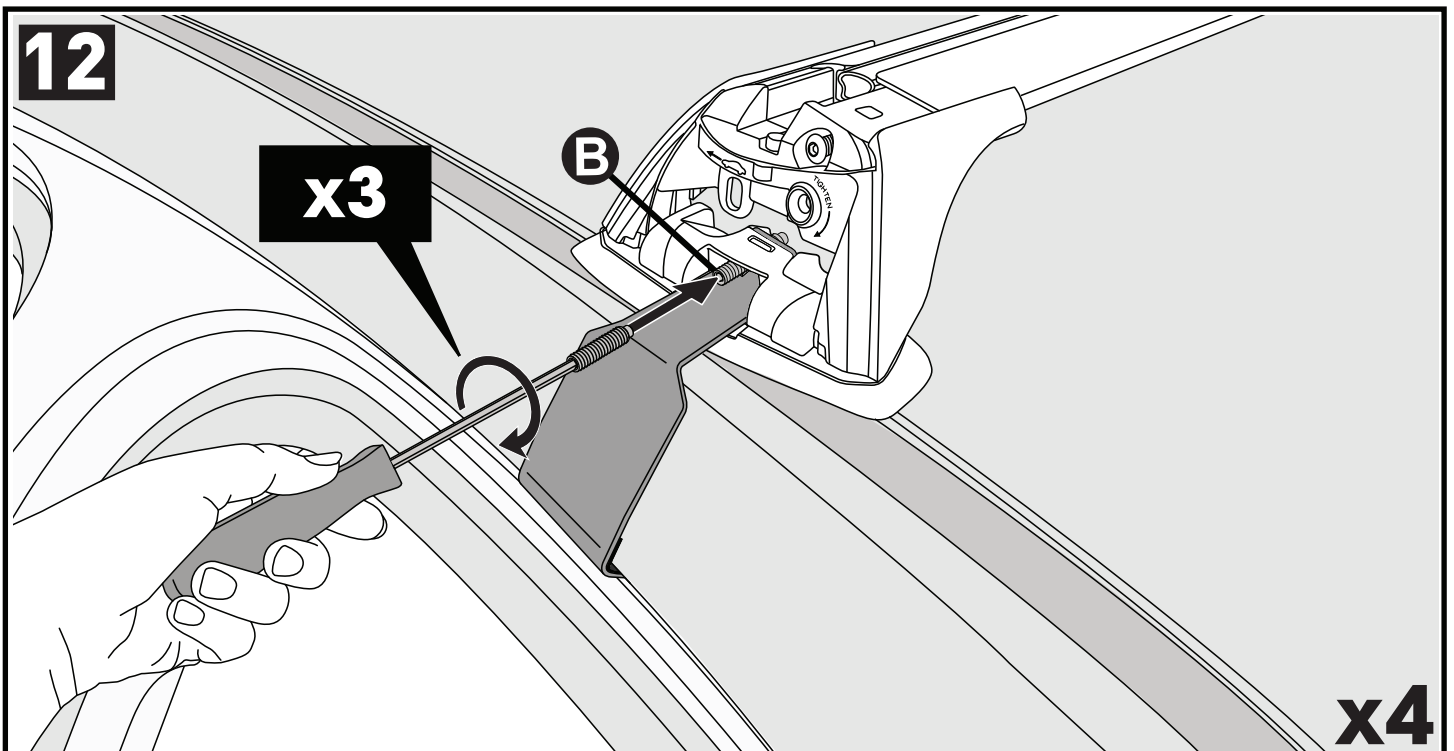
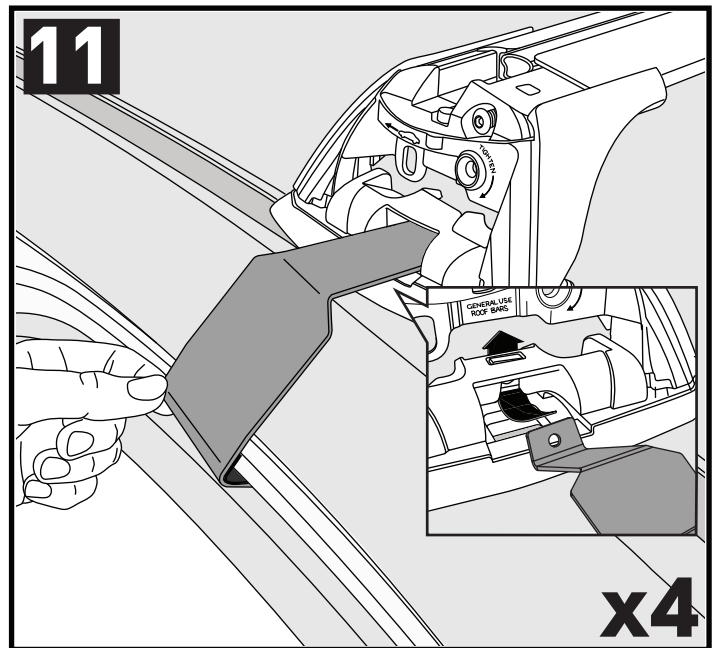
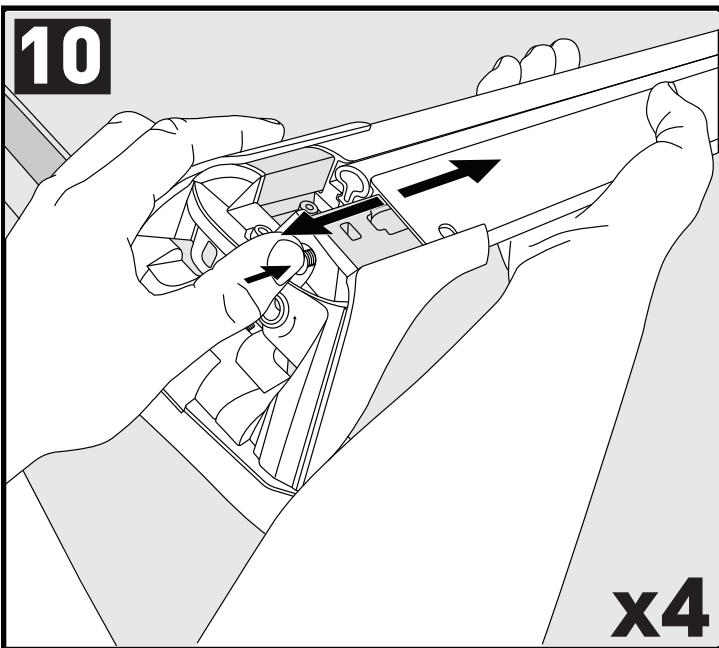
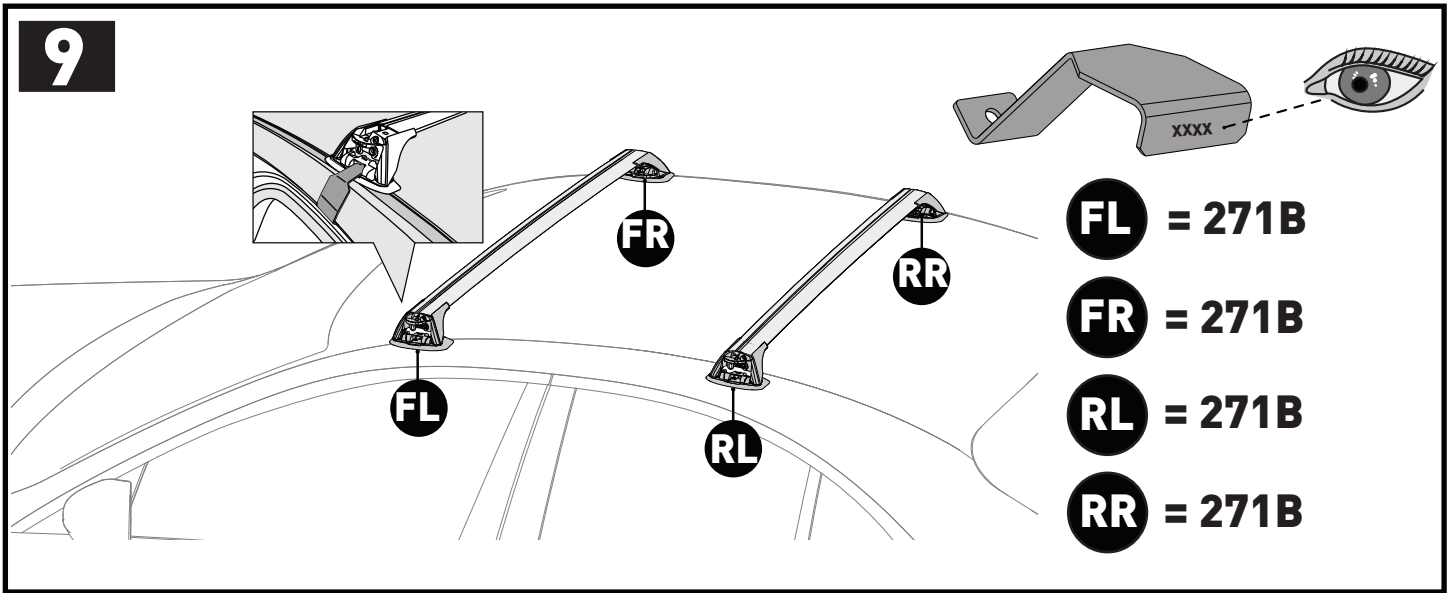


6

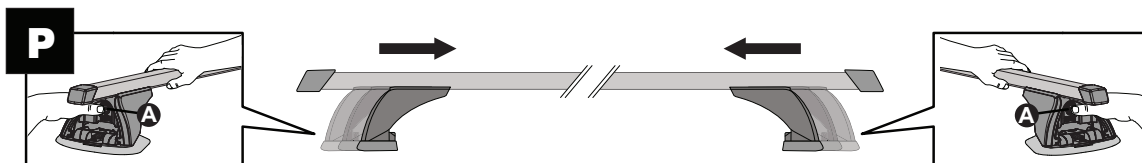
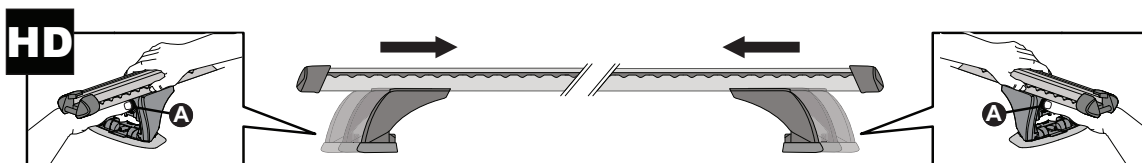
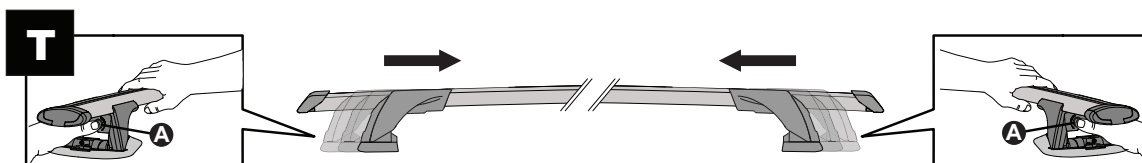
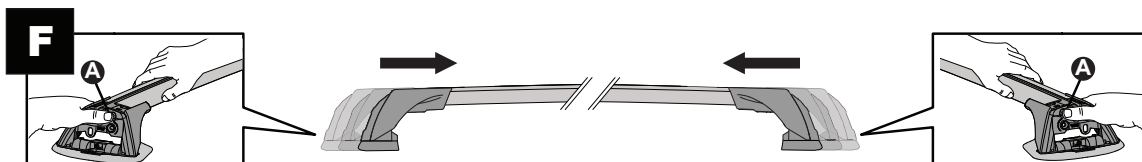
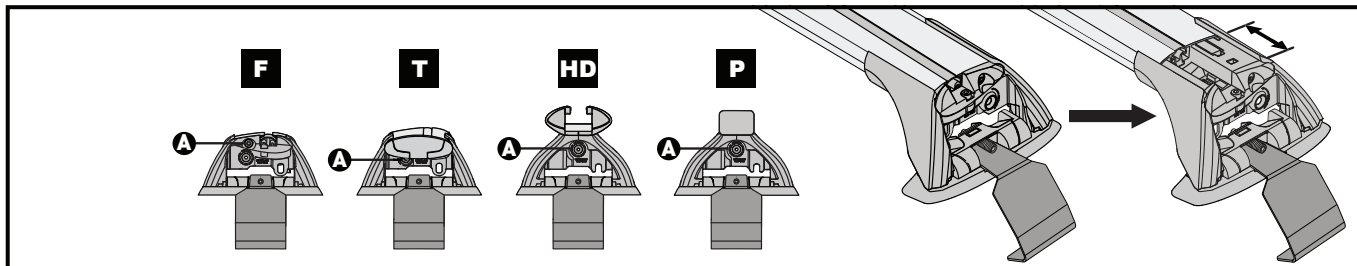
mm / inches 





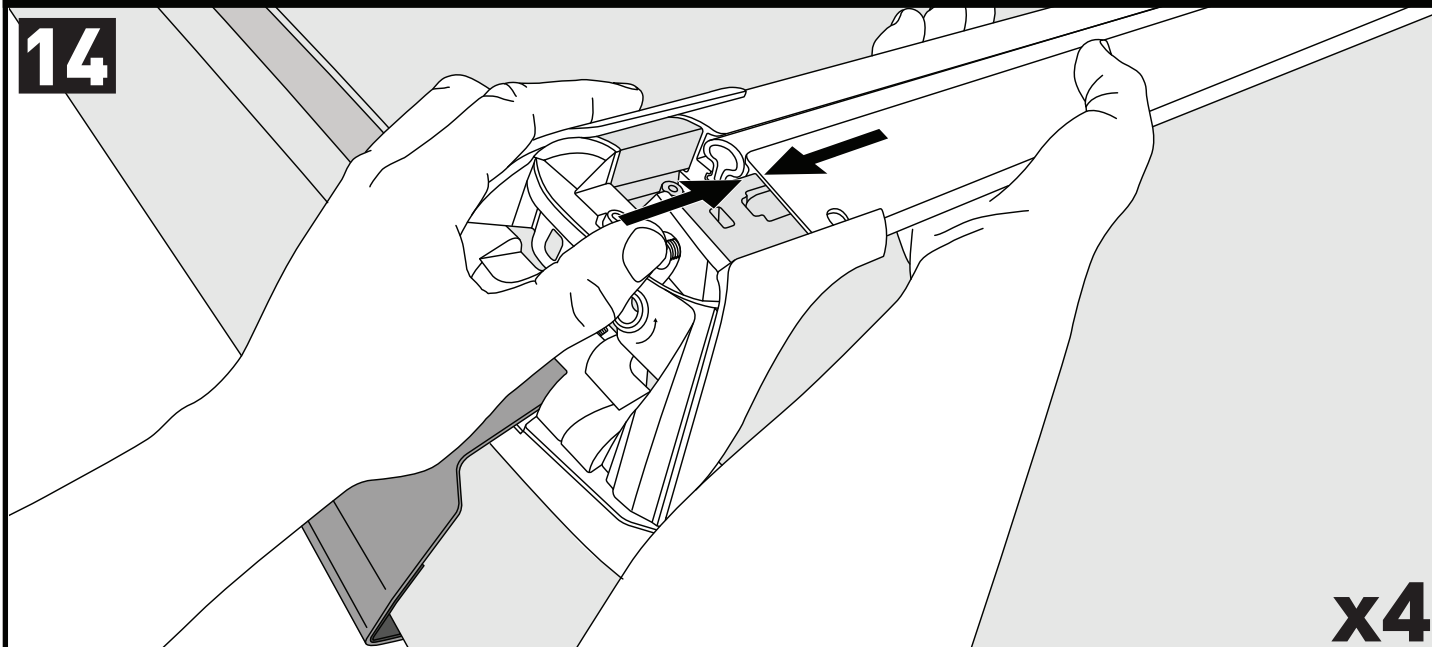


13

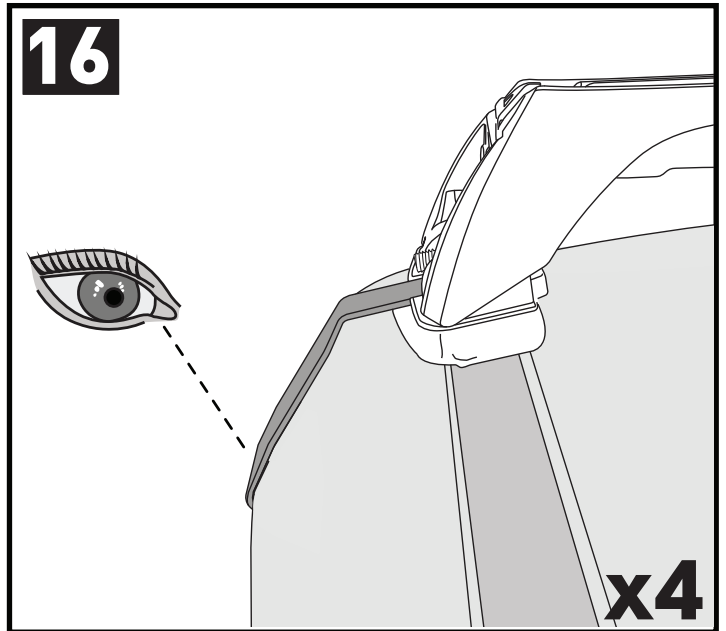
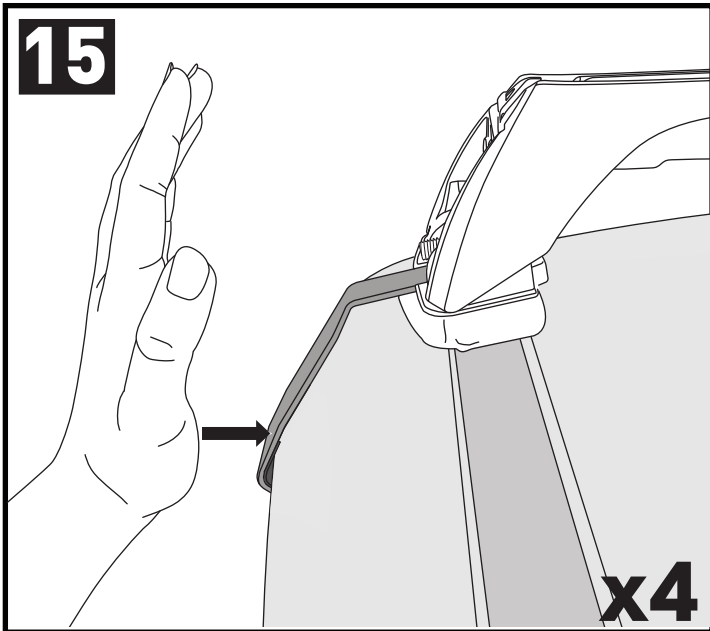


CLOSE • GESCHLOSSEN • CERRAR • FERMER • LUKKE • FECHAR • ЗАКРЫТЬ • CHIUDERE • BLISKO
ZAVŘÍT • ZAVRIETĚ • GESLOTEN • STÄNGA • LUK • ЗАКРИТИ • SULKEA

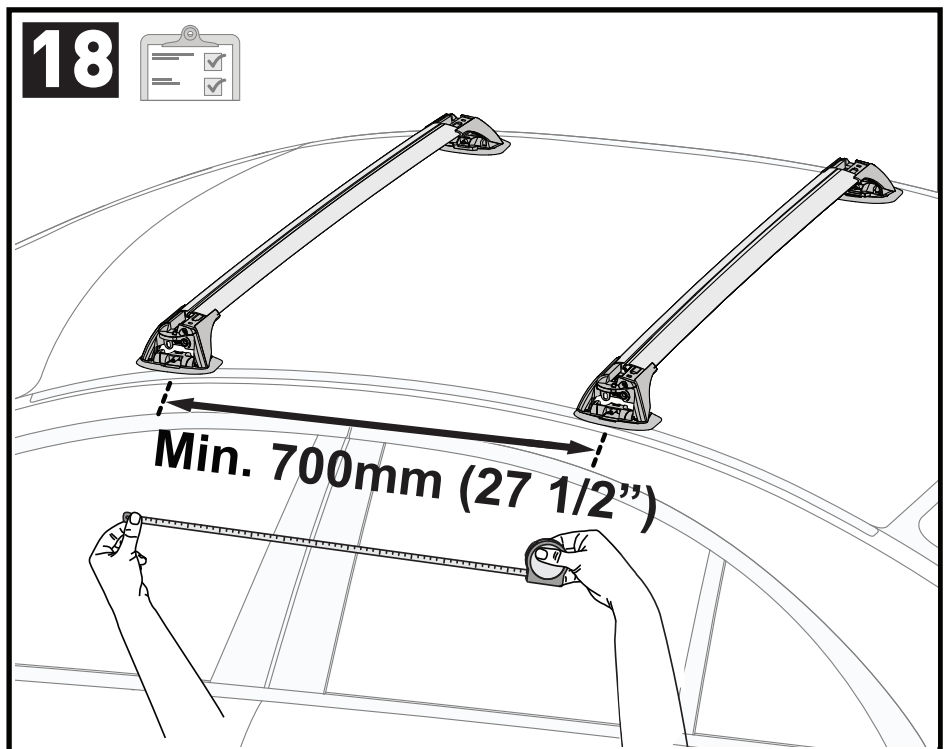
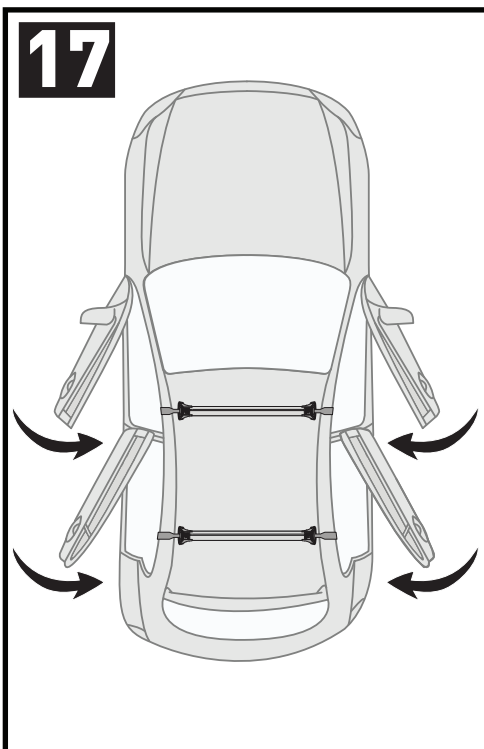
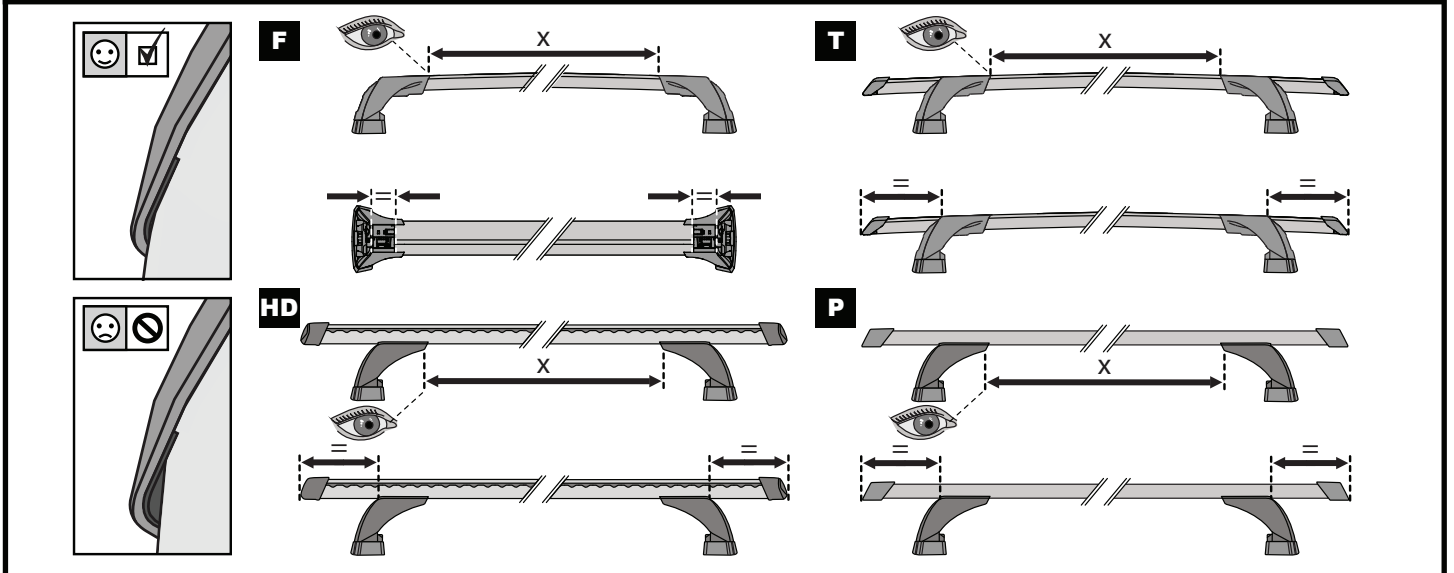
14



x4

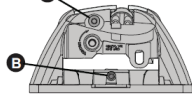


**ATTENTION • ACHTUNG • ATENCIÓN • ATTENTION • OPPMERKSOMHET • ATENÇÃO • ВНИМАНИЕ • ATTENZIONE
 UWAGA • UPOZORNĚNÍ • UPOZORNENIE • LET OP • UPPMÄRKSAMHET • OPMÆRKSOMHED • УВАГА • HUOMIO**

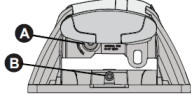


19

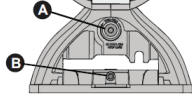
F



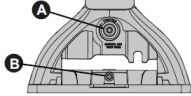
T



HD

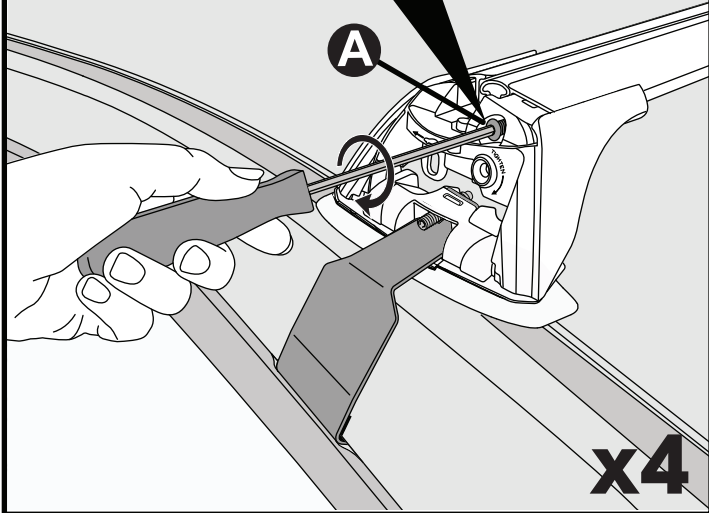


P



2 Nm
(18 lb-in)

A

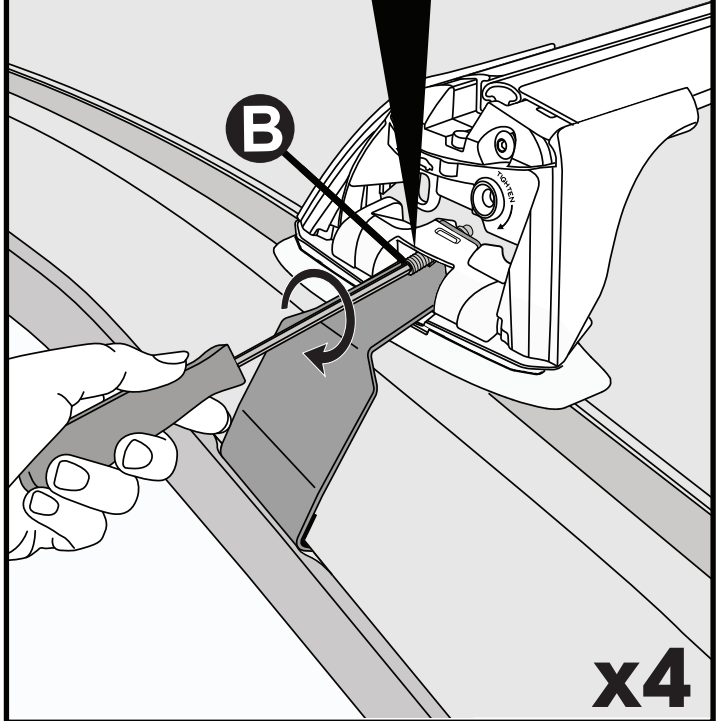


x4

20

2.5 Nm
(22 lb-in)

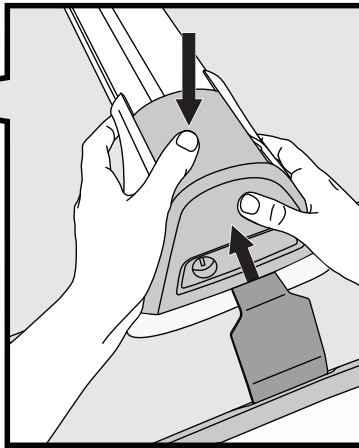
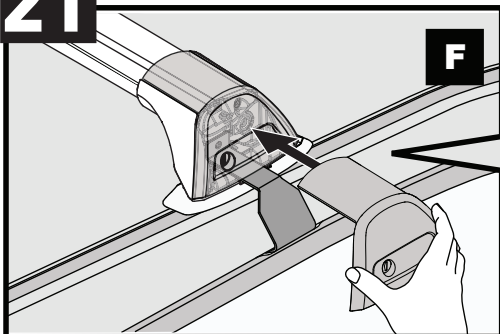
B



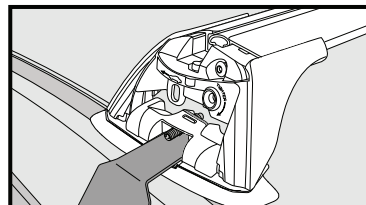
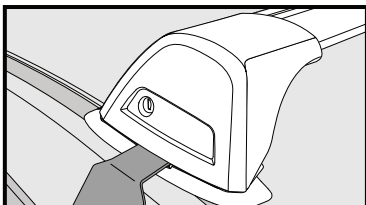
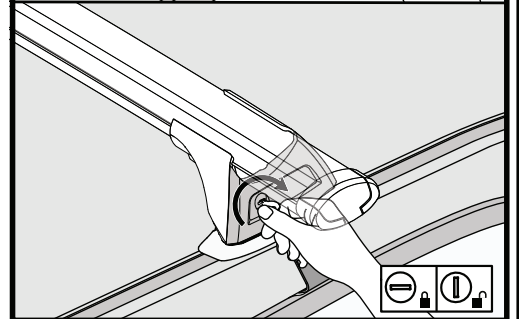
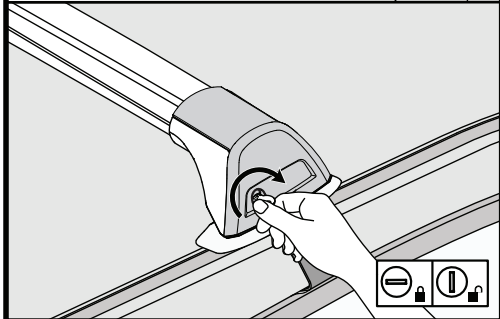
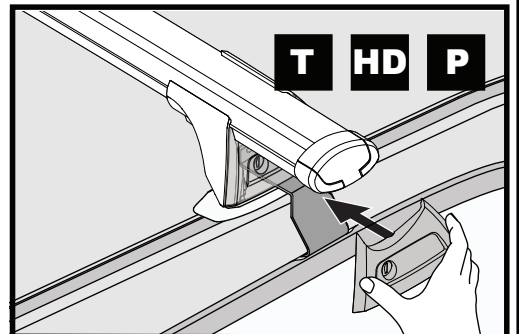
x4

21

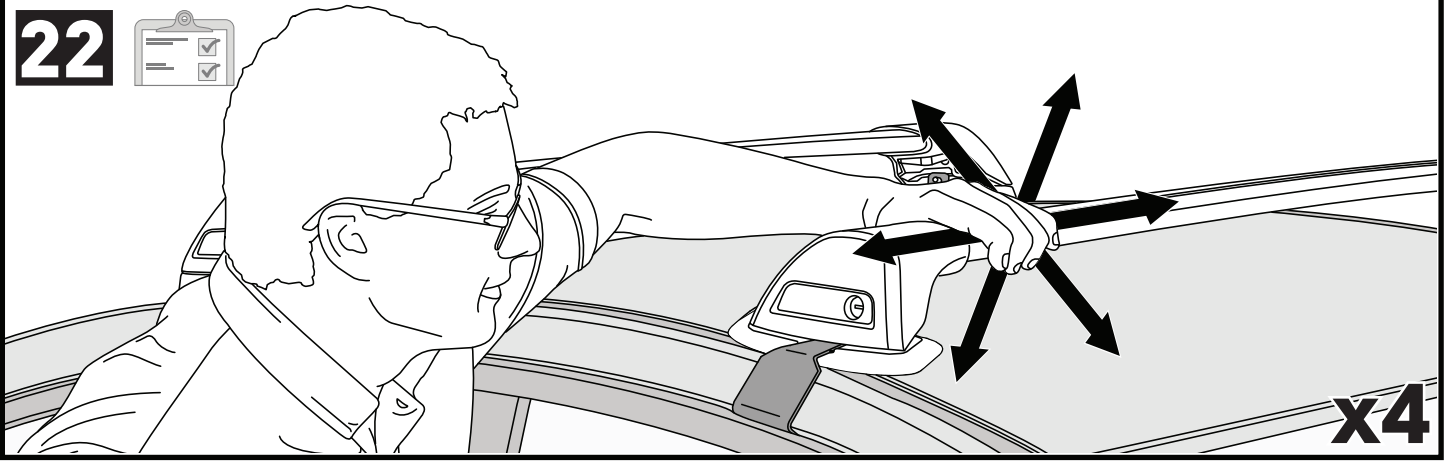
F



T HD P

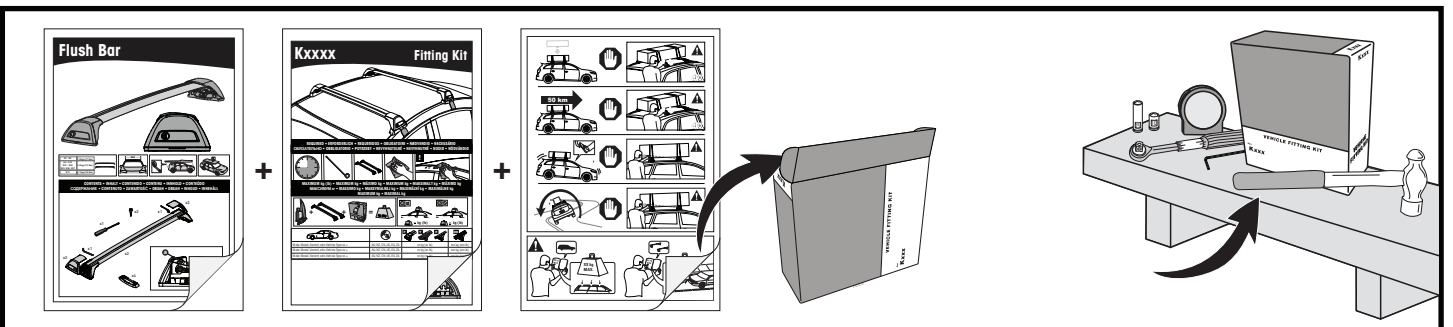
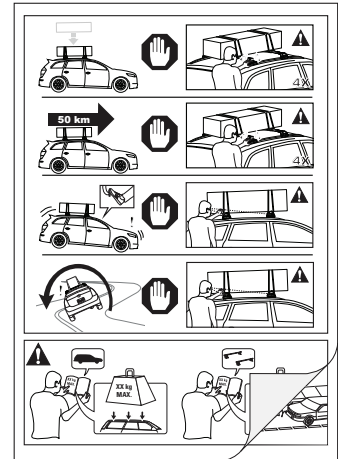


x4

22

**ATTENTION • ACHTUNG • ATENCIÓN • ATTENTION • OPPMERKSOMHET • ATENÇÃO • ВНИМАНИЕ • ATTENZIONE
 UWAGA • UPOZORNĚNÍ • UPOZORNENIE • LET OP • UPPMÄRKSAMHET • OPMÆRKSOMHED • УВАГА • HUOMIO**

- EN** Please read safety and warranty booklet included with this product prior to use. For more information visit your local dealer.
- DE** Bitte lesen und beachten Sie die beiliegende Montageanleitung, Sicherheitshinweise und Garantiebedingungen bevor Sie das Produkt montieren/benutzen. Für weitere Informationen kontaktieren Sie bitte Ihren Händler.
- ES** Por favor, lea folleto de seguridad y garantía que se incluye con este producto antes de su uso . Para obtener más información, visite a su distribuidor local.
- FR** Veuillez lire attentivement le manuel de sécurité et de garantie avant utilisation. Pour plus d'informations, visitez votre concessionnaire local.
- NO** Vennligst les hefte om sikkerhet og garanti som er vedlagt dette produkt før det tas i bruk. For mer informasjon ta kontakt med din forhandler.
- PT** Por favor leia o manual de segurança e garantia incluído, antes de utilizar o produto. Para mais informações visite o seu revendedor local.
- RU** Пожалуйста, ознакомьтесь с инструкцией перед тем, как использовать товар. Для получения более подробной информации обратитесь к местному дилеру.
- IT** Si prega di leggere il libretto di sicurezza e garanzia incluso nel prodotto prima dell'uso. Per maggiori informazioni visita il rivenditore locale.
- PL** Proszę zapoznać się z warunkami gwarancji i bezpieczeństwa przed użyciem produktu. W celu uzyskania dodatkowych informacji proszę kontaktować się z najbliższym autoryzowanym punktem sprzedaży.
- CS** Před použitím si prosím přečtěte přiložené informace o bezpečnosti a záručních podmínkách. Pro více informací navštivte nejbližšího dealera.
- SK** Pred použitím si prosím prečítajte priložené informácie o bezpečnosti a záručných podmienkach. Pre viac informácií navštívte najbližšieho diera.
- NL** A.U.B. bijgesloten garantie- en veiligheidsinstructies grondig lezen voor gebruik van dit product. Voor meer informatie graag contact opnemen met uw dealer.
- SV** Var snabb och läs igenom säkerhets- och garantihäftet som medföljer produkten före användning. För mer information besök din lokala återförsäljare.
- DK** Læs venligst sikkerheds- og garantibogholderen, der følger med dette produkt, inden brug. For mere information besøg din lokale forhandler.
- UA** Будь ласка, ознайомтеся з броюньо безпеки та гарантії, включені до цього продукту перед використанням. Для отримання додаткової інформації відвідайте місцевого дилера.
- FI** Lue tämän tuotteen mukana toimitetut turvallisuus- ja takuu huoltopalvelut ennen käyttöä. Lisätietoja saat paikalliselta jälleenmyyjältä.



Yakima Australia Pty Ltd
 17 Hinkler Court, Brendale
 QLD 4500, Australia
 1800 143 548
 www.prorack.com.au
 www.whispbar.com.au
 www.yakima.com.au

Yakima Products, Inc.
 4101 Kruse Way
 Lake Oswego, OR. 97035 USA
 888 925 4621
 www.yakima.com

WORKS WITH: