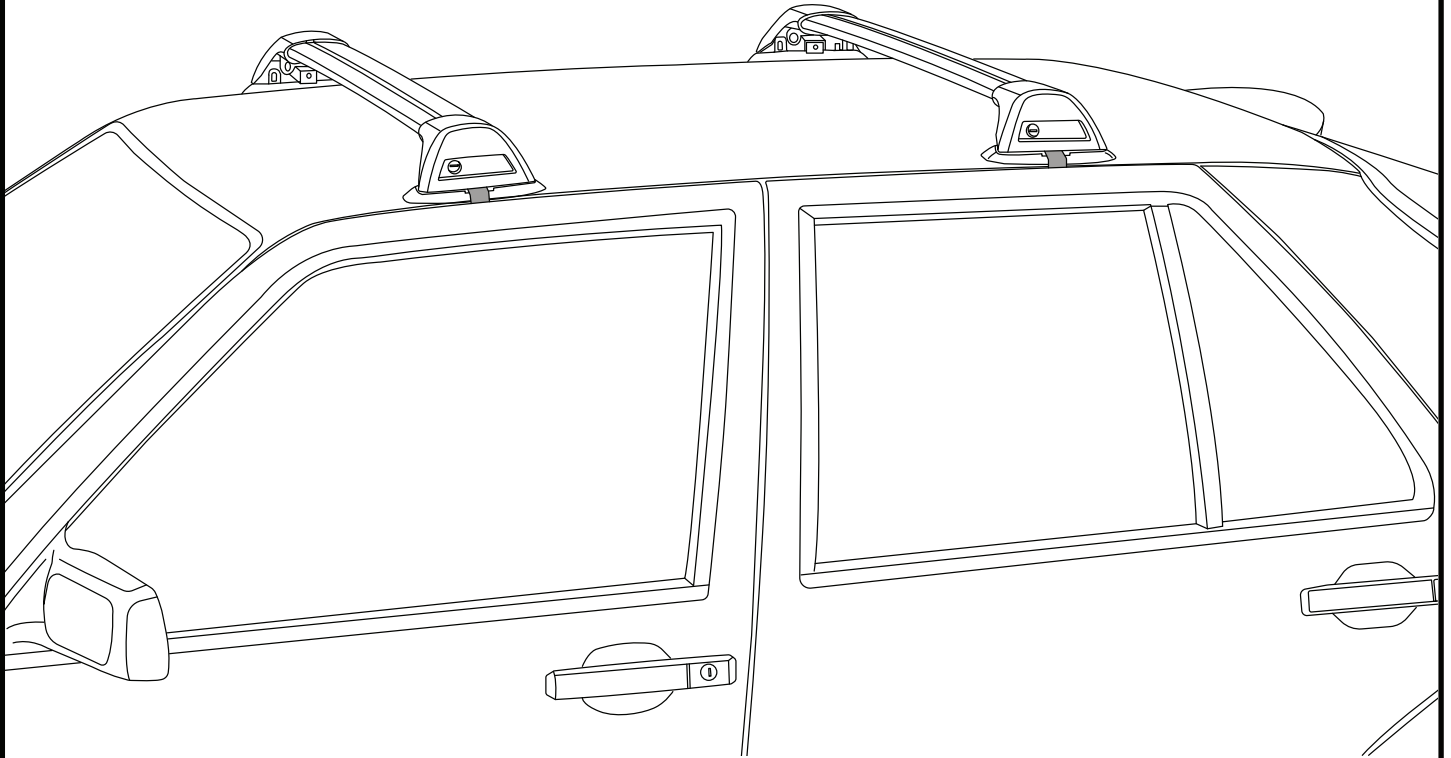


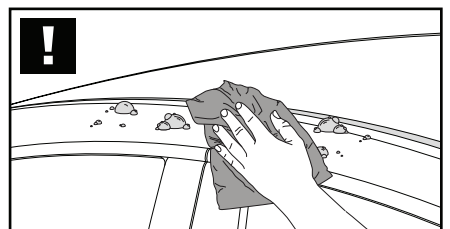
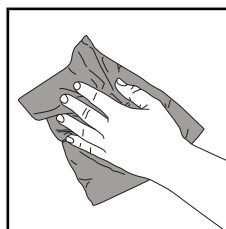
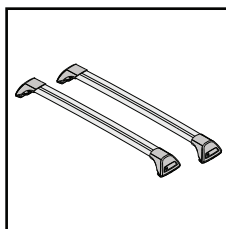
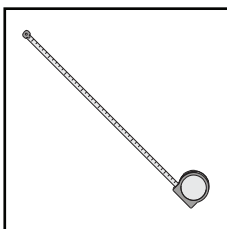
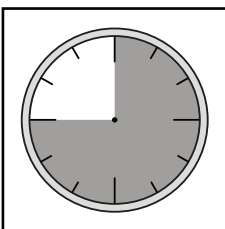
K089



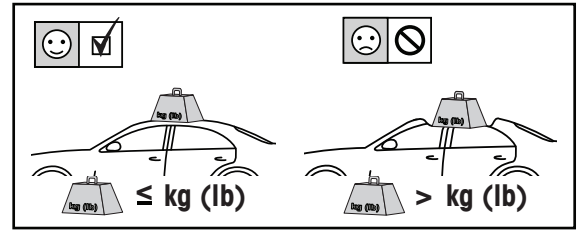
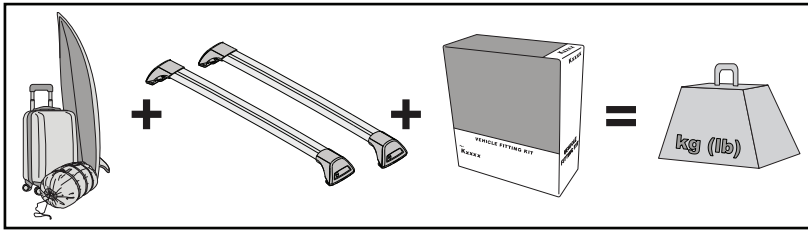
Fitting Kit



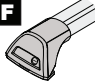
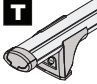
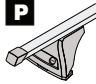
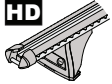


**REQUIRED • ERFORDERLICH • REQUERIDOS • OBLIGATOIRE • NØDVENDIG • NECESSÁRIO • ОБЯЗАТЕЛЬНО • OBBLIGATORIO
POTRZEBY • NEVYHNUTELNÉ • NEVYHNUTNÉ • NODIG • NÖDVÄNDIG • PÅKRÆVET • ПОТРІБНА • EDellytettäin**

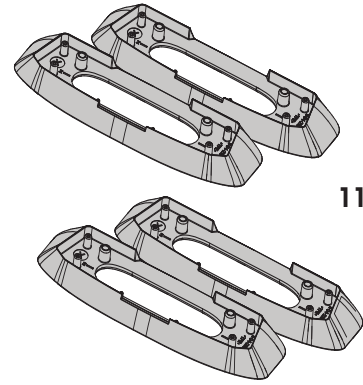
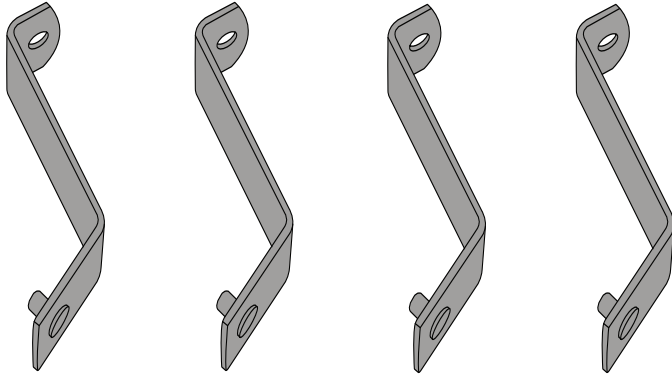


**MAXIMUM kg (lb) • MAXIMUM kg • MÁXIMO kg • MAXIMUM kg • MAKSIMALT kg • MÁXIMO kg
 МАКСИМУМ кг • MASSIMO kg • MAKSYMALNEJ kg • MAXIMÁLNÍ kg • MAXIMÁLNE kg
 MAXIMUM kg • MAXIMAL kg • MAKSIMAL kg • МАКСИМАЛЬНА kg • ENIMMÄISMÄÄRÄ kg**



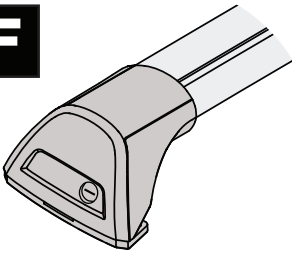
		F 	T 	P 	HD 
Citroen Xantia, 5dr Hatch 93-01	EU		50 kg (110 lb)		50 kg (110 lb)
Citroen Xantia, 5dr Hatch Nov 93-01	NZ		50 kg (110 lb)		50 kg (110 lb)
Citroen Xantia, 5dr Hatch Sep 93-Jan 01	AU		50 kg (110 lb)		50 kg (110 lb)
Holden Vectra, 5dr Hatch 96-Feb 03	NZ		50 kg (110 lb)		50 kg (110 lb)
Holden Vectra, 5dr Hatch 96-Mar 03	AU		50 kg (110 lb)		50 kg (110 lb)
Holden Vectra, 4dr Sedan 96-Feb 03	NZ		50 kg (110 lb)		50 kg (110 lb)
Holden Vectra, 4dr Sedan 96-Mar 03	AU		50 kg (110 lb)		50 kg (110 lb)
Opel Vectra, 4dr Sedan 89-95	EU, NZ		50 kg (110 lb)		50 kg (110 lb)
Opel Vectra, 5dr Hatch 95-01	EU		50 kg (110 lb)		50 kg (110 lb)
Opel Vectra, 4dr Sedan 95-01	EU		50 kg (110 lb)		50 kg (110 lb)
Saab 900, 5dr Hatch 94-98	EU		50 kg (110 lb)		50 kg (110 lb)
Saab 900, 5dr Hatch Feb 94-98	NZ		50 kg (110 lb)		50 kg (110 lb)
Saab 900, 5dr Hatch Feb 94-Jan 98	AU		50 kg (110 lb)		50 kg (110 lb)
Saab 9000, 4dr Sedan 92-98	EU, NZ		50 kg (110 lb)		50 kg (110 lb)
Saab 9000, 4dr Sedan Feb 92-Dec 98	AU		50 kg (110 lb)		50 kg (110 lb)
Vauxhall Cavalier, 4dr Sedan 89-95	EU		50 kg (110 lb)		50 kg (110 lb)
Vauxhall Vectra, 5dr Hatch 95-01	EU		50 kg (110 lb)		50 kg (110 lb)
Vauxhall Vectra, 4dr Sedan 95-01	EU		50 kg (110 lb)		50 kg (110 lb)

490A



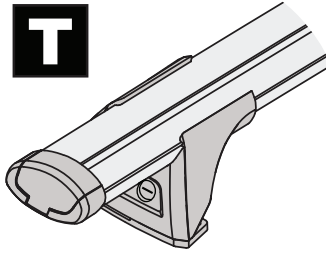
11-04-216

F



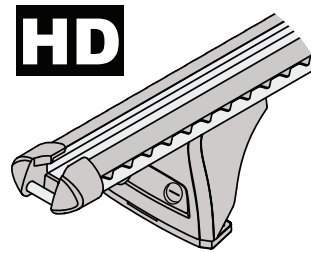
FLUSH BAR (F)

T



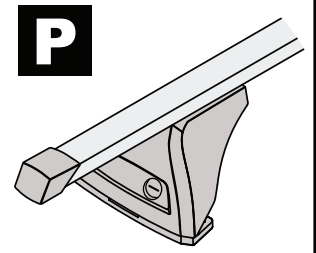
THROUGH BAR (T)

HD



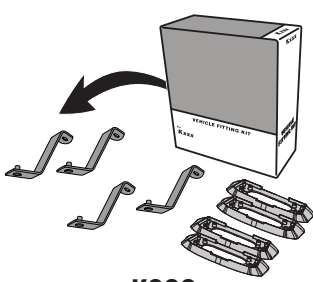
HEAVY DUTY BAR (HD)

P

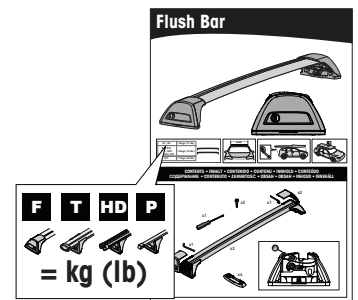
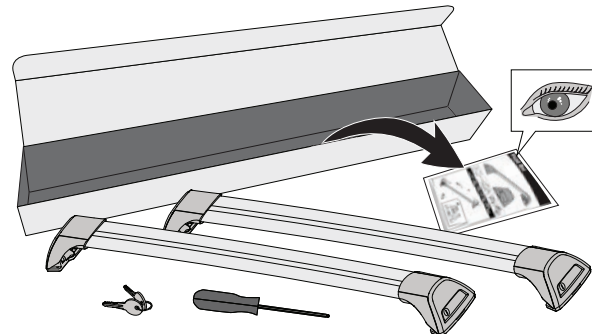


P BAR (P)

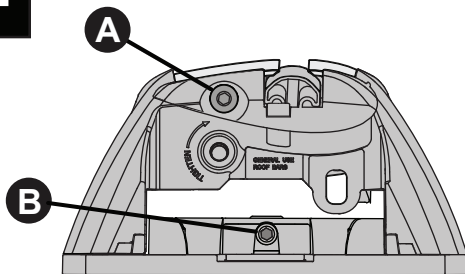
ATTENTION • ACHTUNG • ATENCIÓN • ATTENTION • OPPMERKSOMHET • ATENÇÃO • ВНИМАНИЕ • ATTENZIONE
 UWAGA • UPOZORNĚNÍ • UPOZORNENIE • LET OP • UPPMÄRKSAMHET • ОPMÆRKSOMHED • УВАГА • HUOMIO



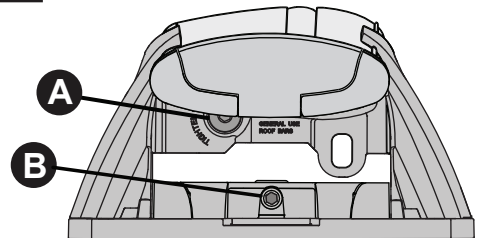
K089
 = 1.0 kg (2.2 lb)



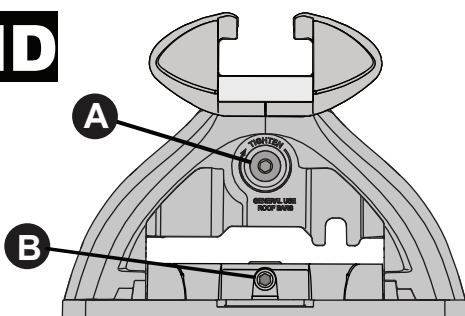
F



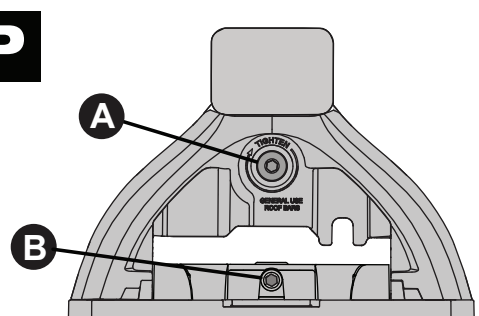
T



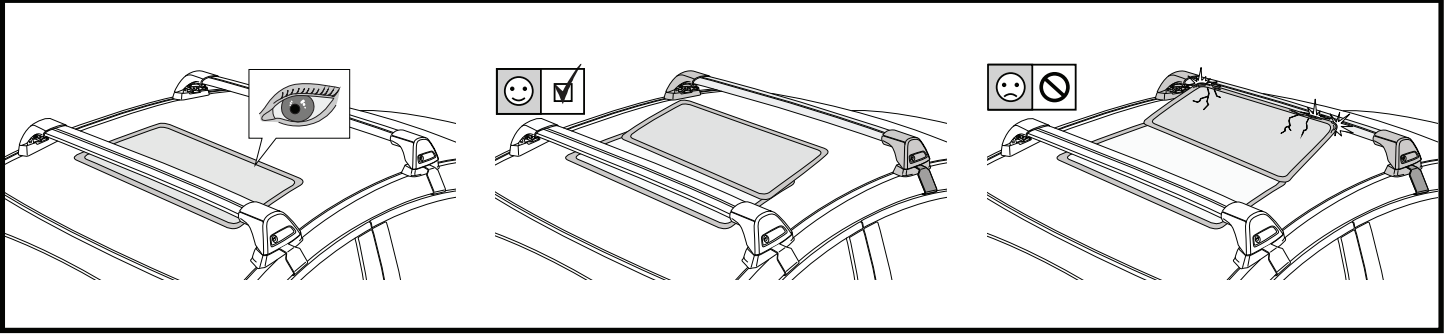
HD



P



ATTENTION • ACHTUNG • ATENCIÓN • ATTENTION • OPPMERKSOMHET • ATENÇÃO • ВНИМАНИЕ • ATTENZIONE
 UWAGA • UPOZORNĚNÍ • UPOZORNENIE • LET OP • UPPMÄRKSAMHET • OPMÆRKSOMHED • УВАГА • HUOMIO



1

F

T

HD

P

x4

2

HD/P

F/T

F

T

HD

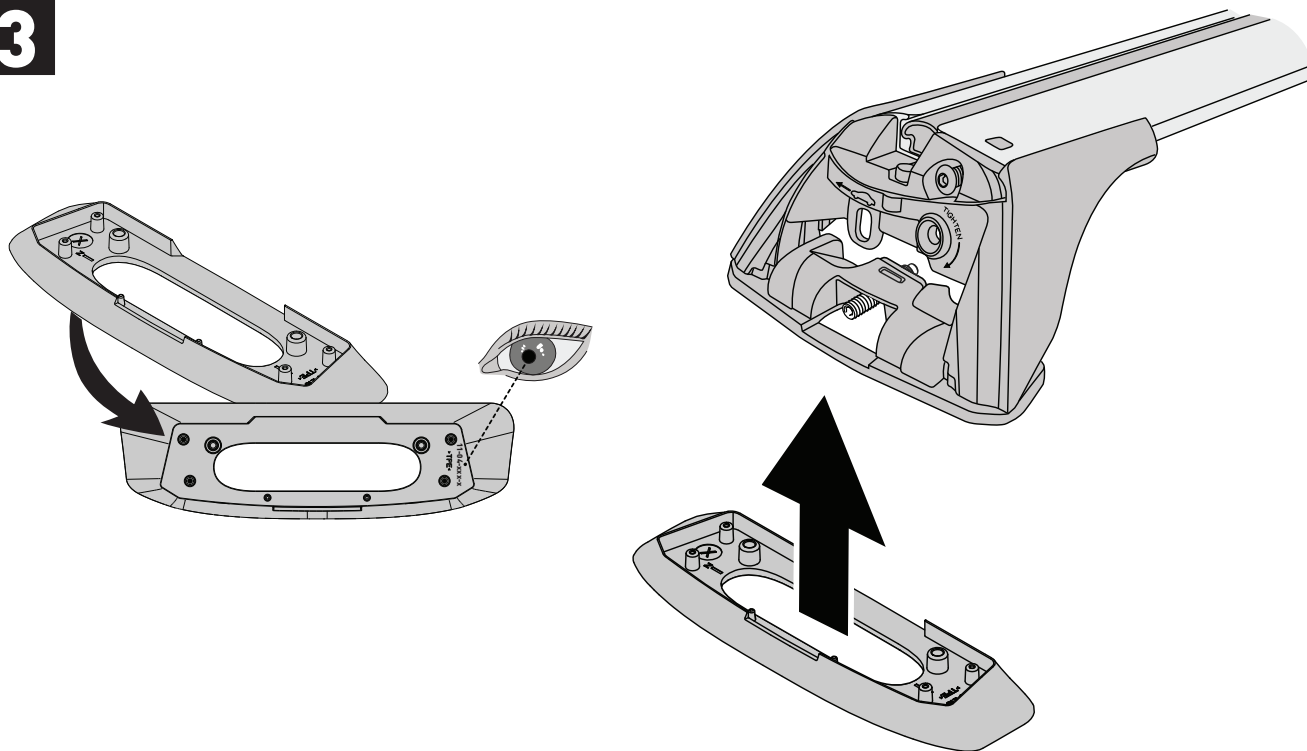
P

x10

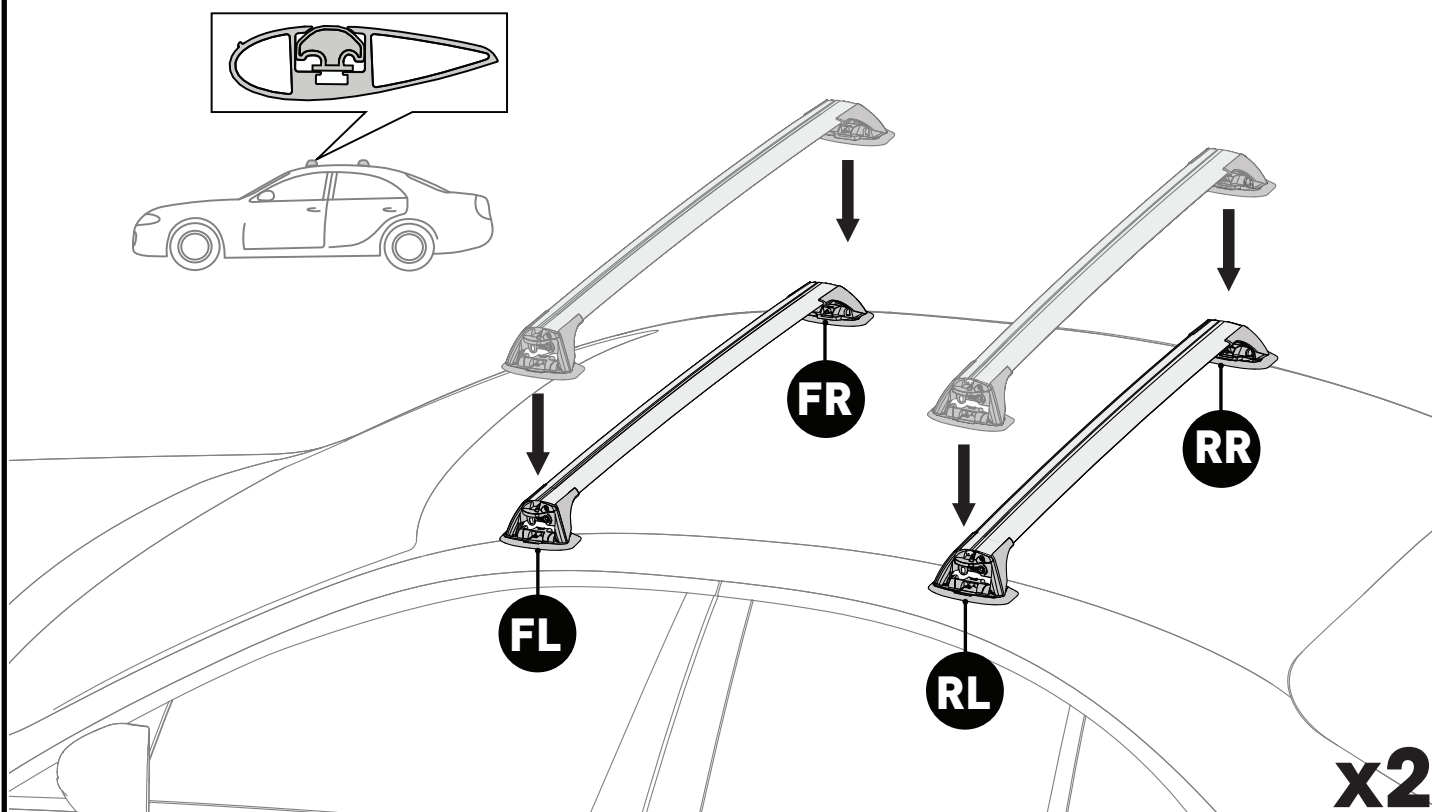
A

x4

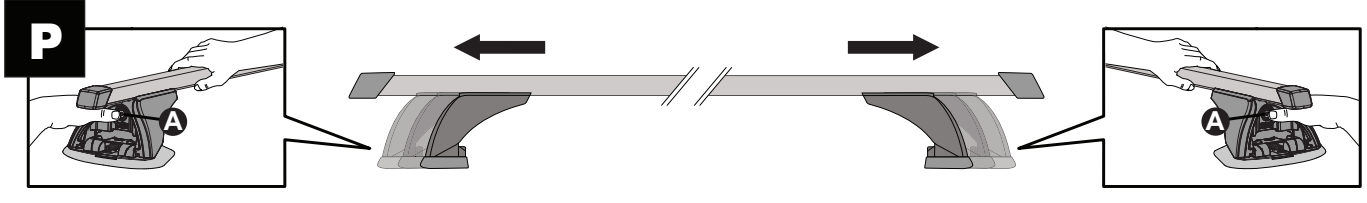
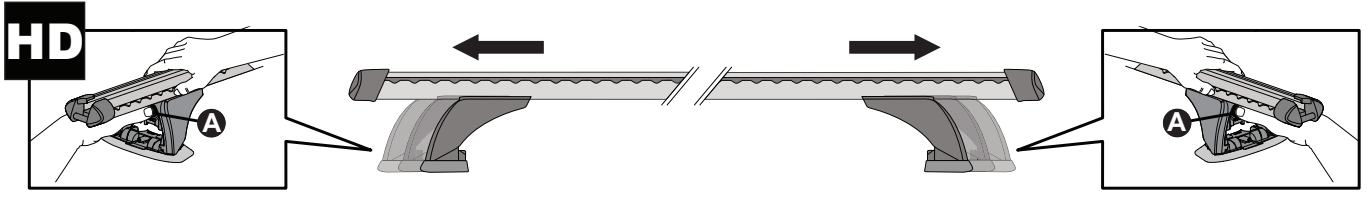
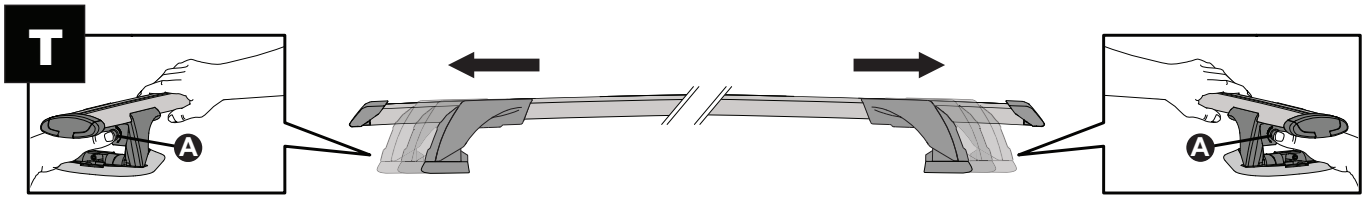
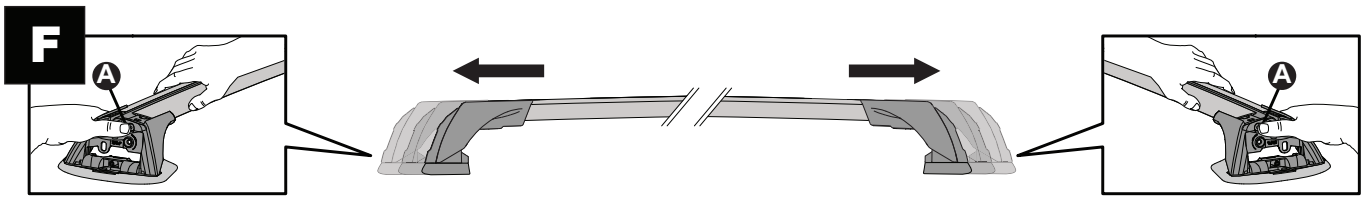
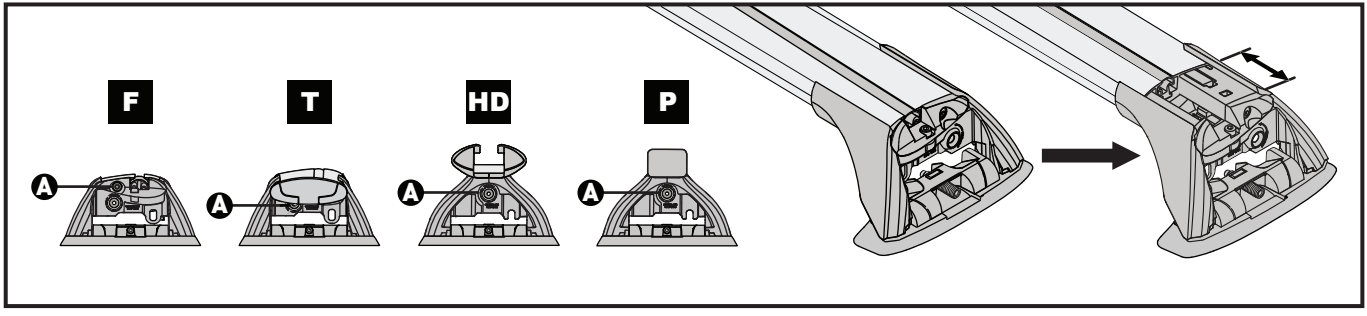
3



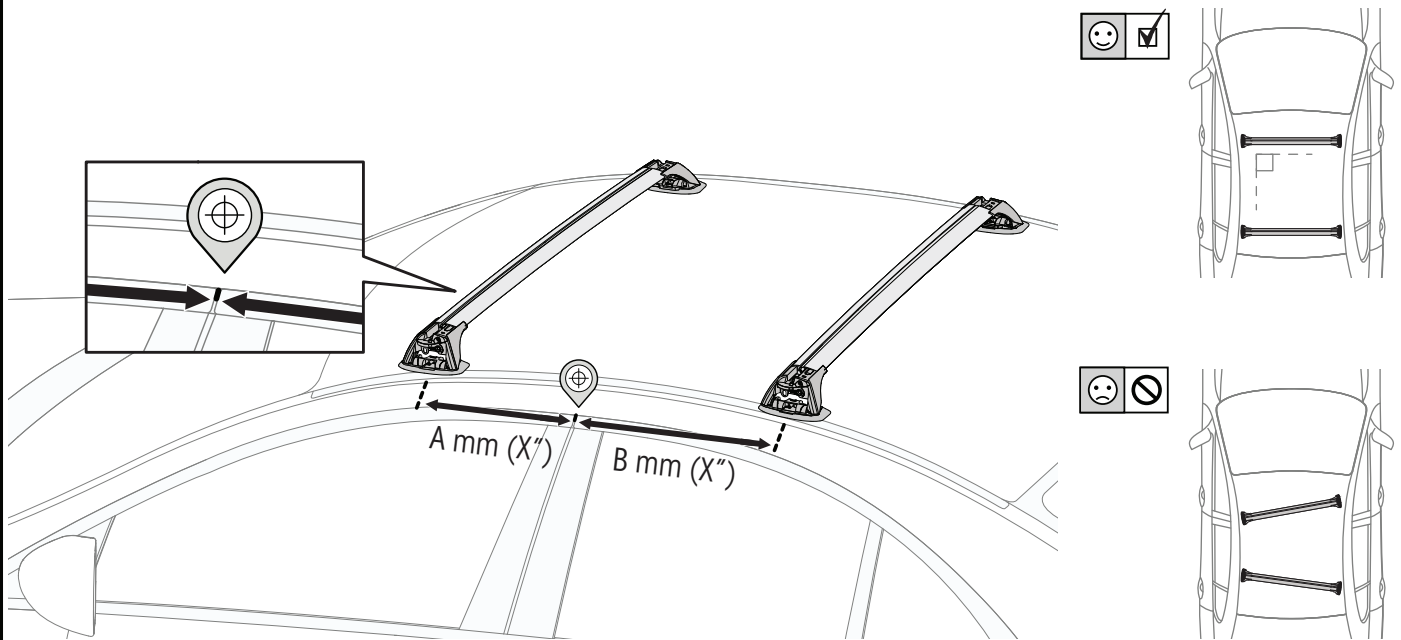
4





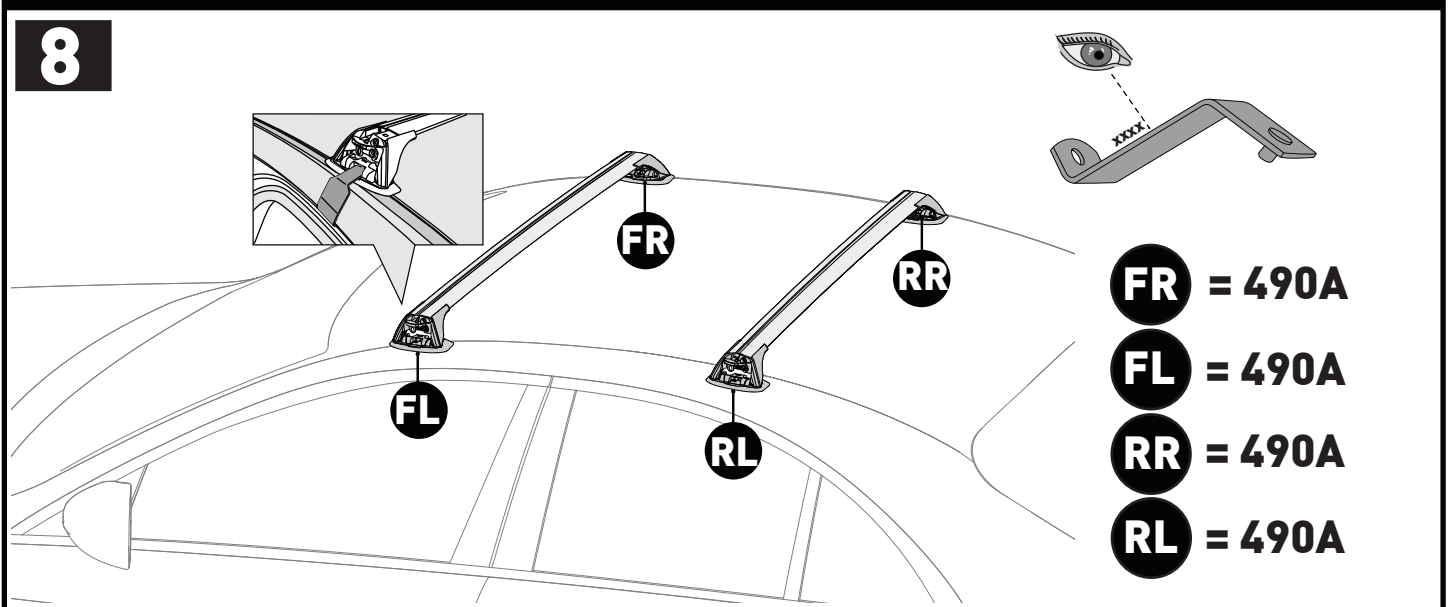
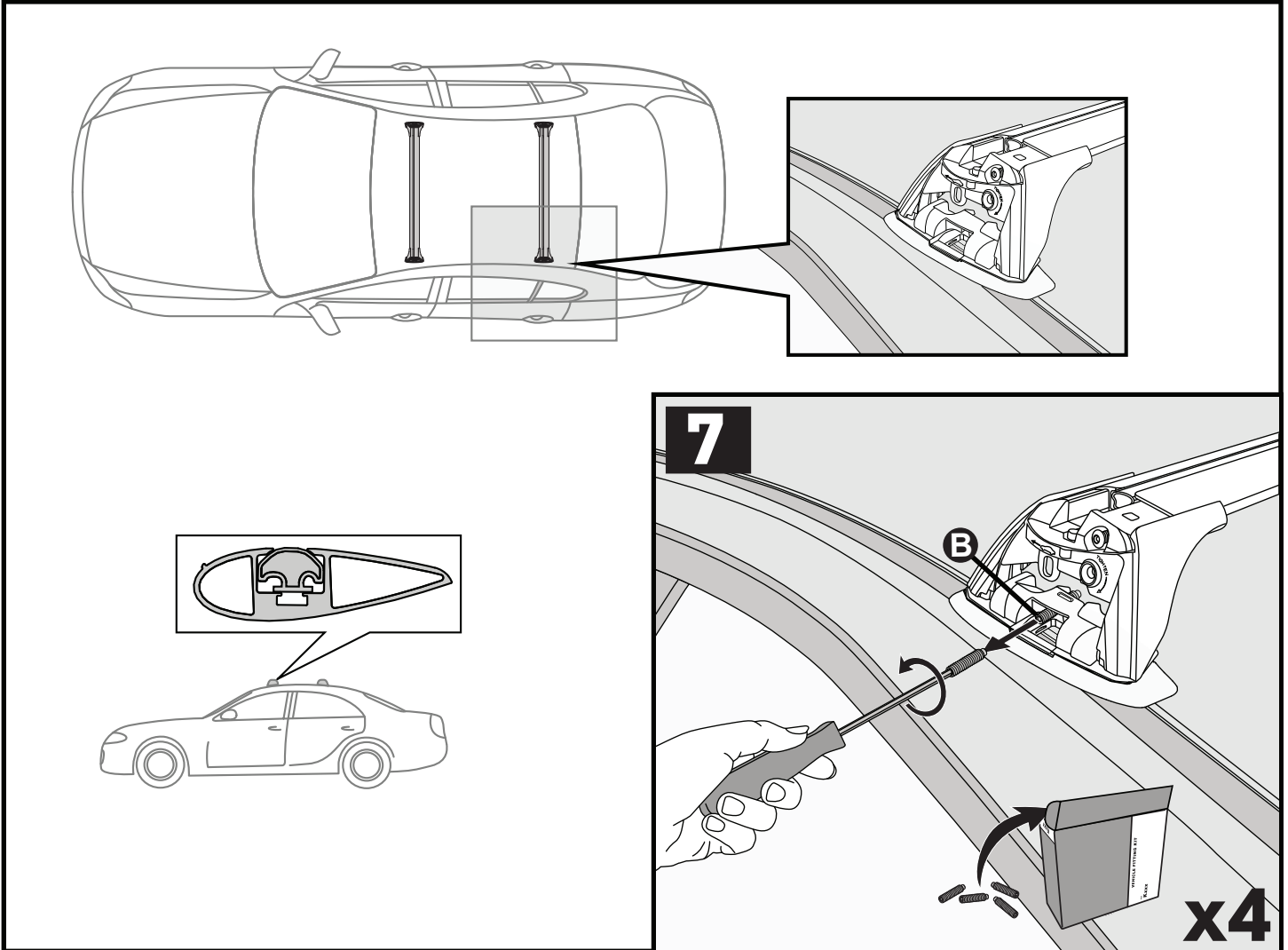
5

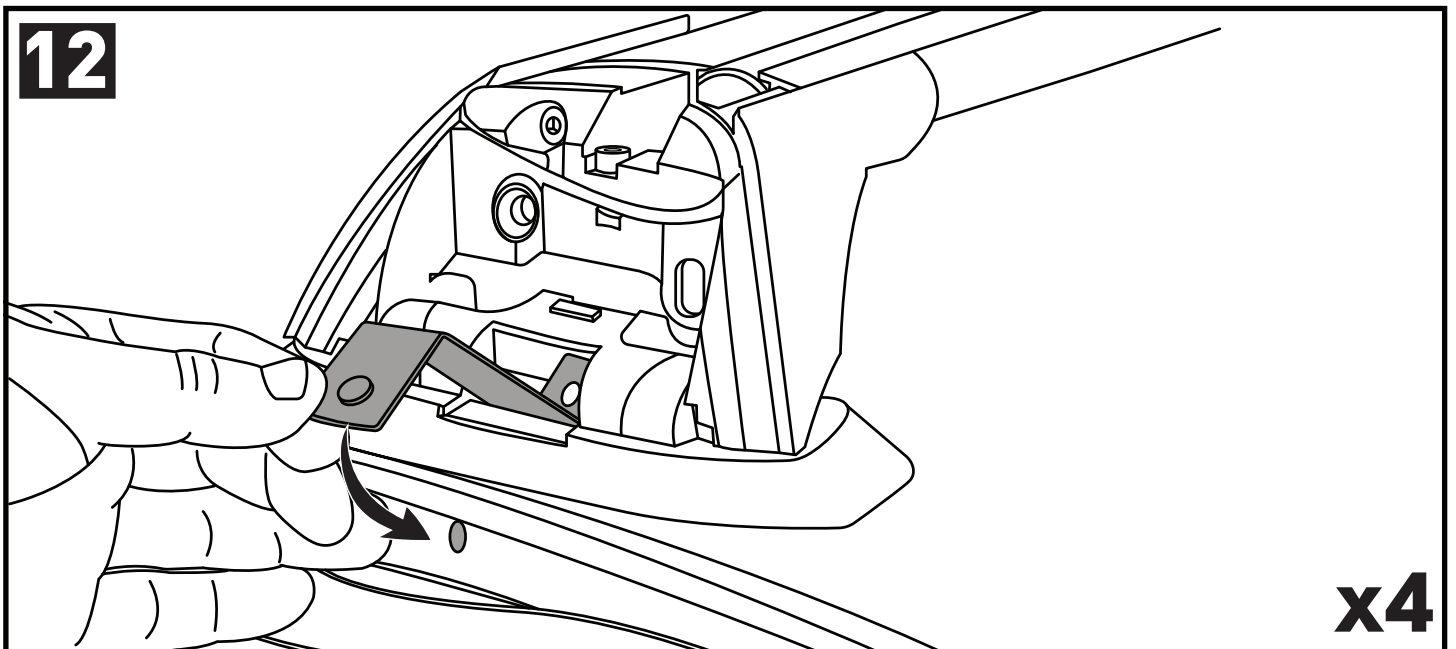
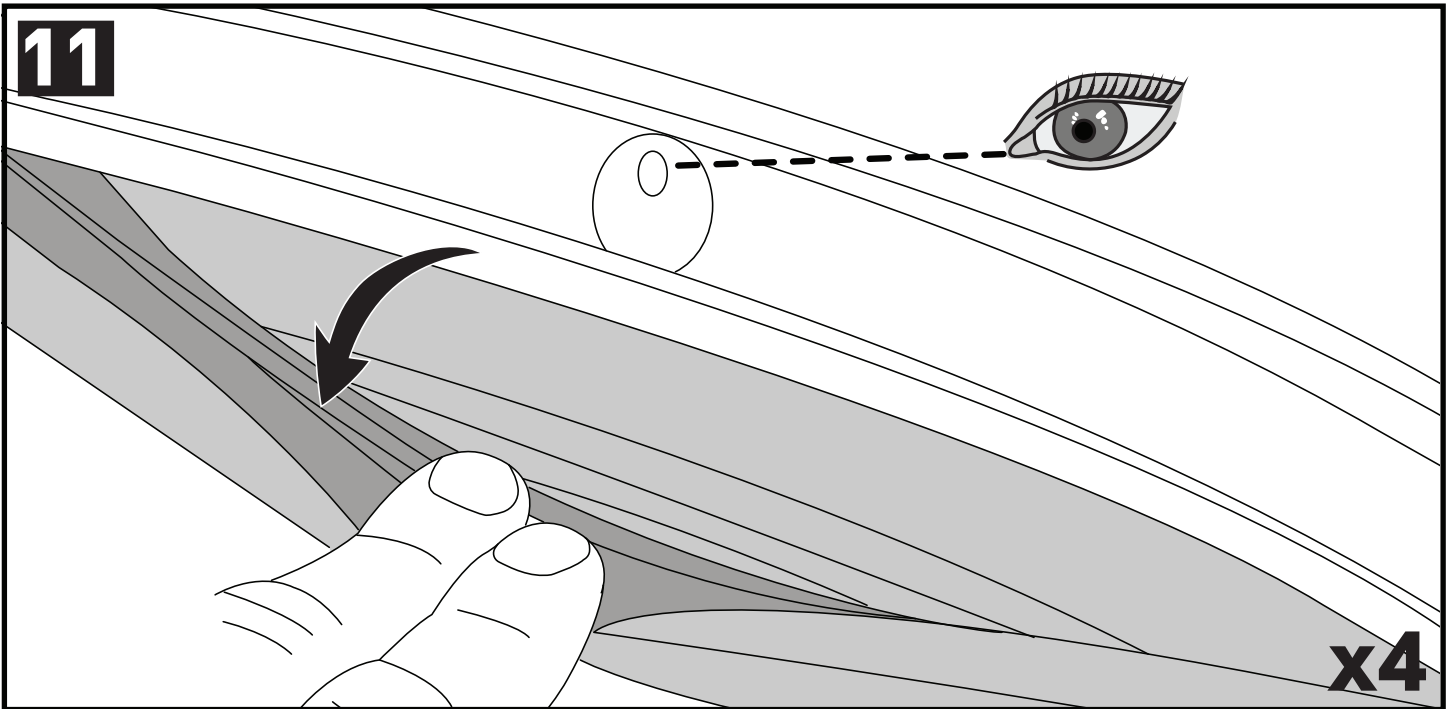
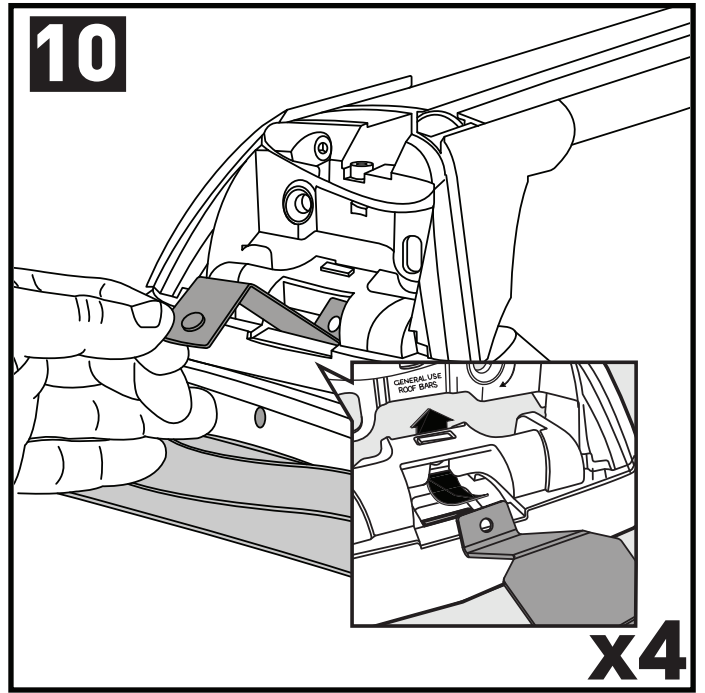
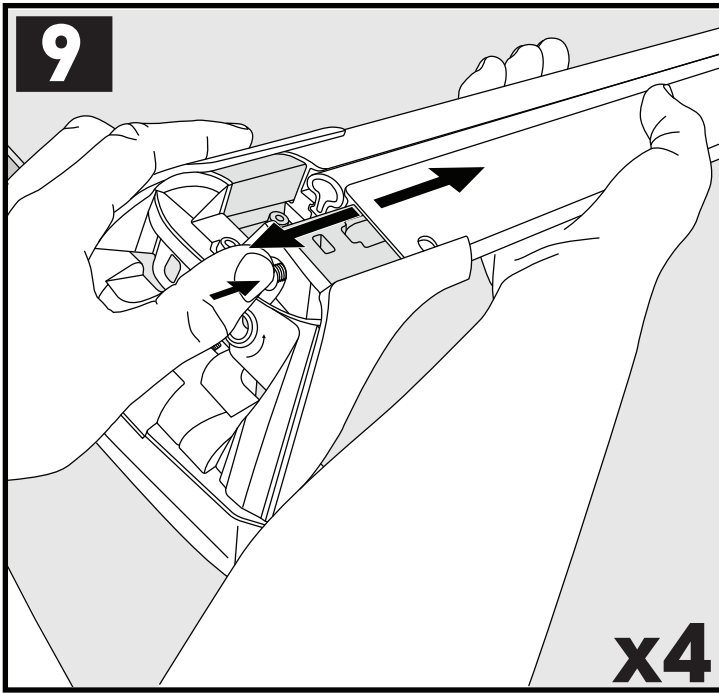


6

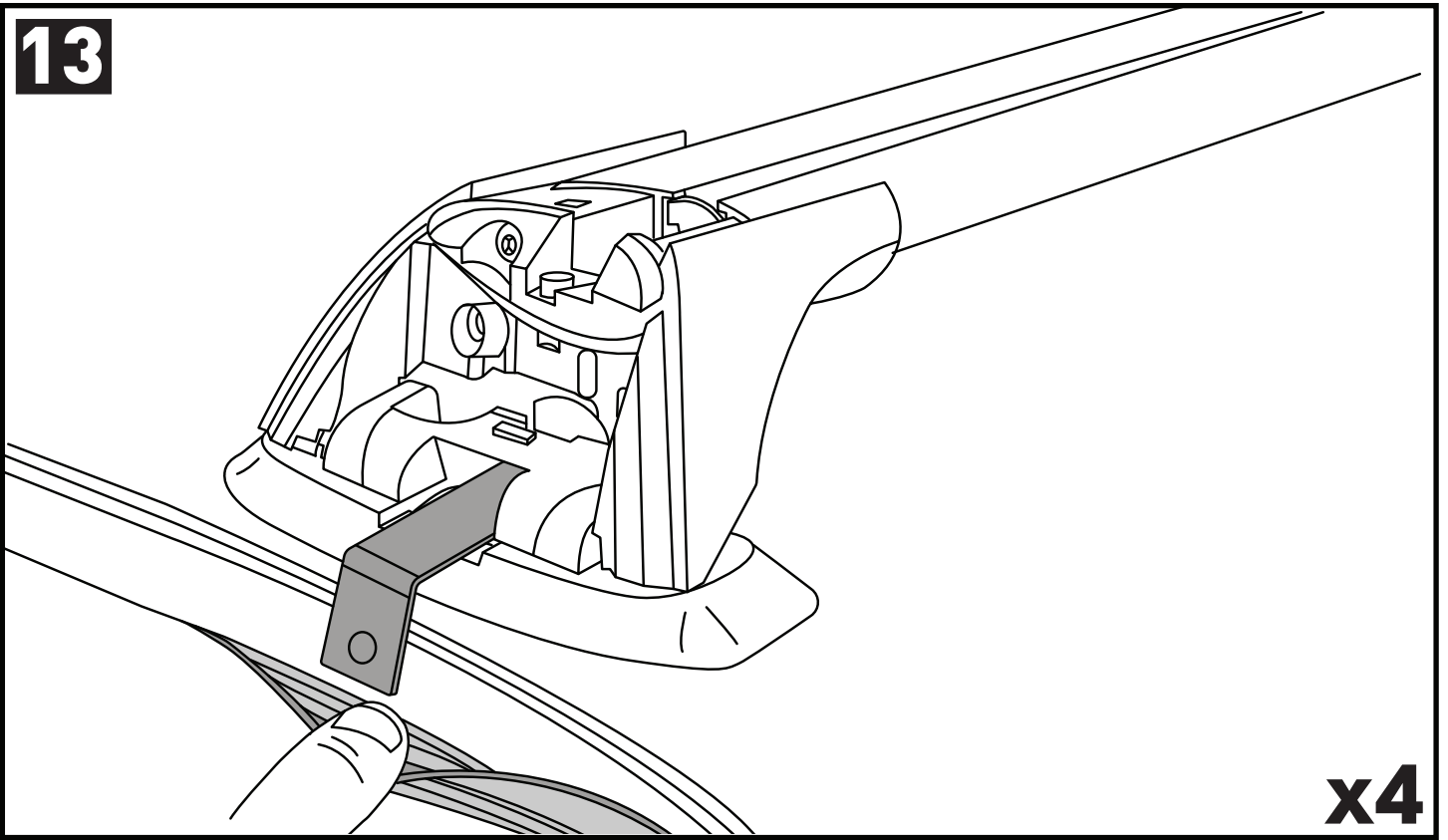


		A	B
Citroen Xantia, 5dr Hatch 93-01	EU	A = 330 mm (13')	B = 370 mm (14 5/8')
Citroen Xantia, 5dr Hatch Nov 93-01	NZ	A = 330 mm (13')	B = 370 mm (14 5/8')
Citroen Xantia, 5dr Hatch Sep 93-Jan 01	AU	A = 330 mm (13')	B = 370 mm (14 5/8')
Holden Vectra, 5dr Hatch 96-Feb 03	NZ	-	-
Holden Vectra, 5dr Hatch 96-Mar 03	AU	-	-
Holden Vectra, 4dr Sedan 96-Feb 03	NZ	A = 250 mm (9 7/8')	B = 450 mm (17 3/4')
Holden Vectra, 4dr Sedan 96-Mar 03	AU	A = 250 mm (9 7/8')	B = 450 mm (17 3/4')
Opel Vectra, 4dr Sedan 89-95	EU, NZ	A = 300 mm (11 3/4')	B = 400 mm (15 3/4')
Opel Vectra, 5dr Hatch 95-01	EU	-	-
Opel Vectra, 4dr Sedan 95-01	EU	A = 250 mm (9 7/8')	B = 450 mm (17 3/4')
Saab 900, 5dr Hatch 94-98	EU	A = 330 mm (13')	B = 330 mm (13')
Saab 900, 5dr Hatch Feb 94-98	NZ	A = 330 mm (13')	B = 330 mm (13')
Saab 900, 5dr Hatch Feb 94-Jan 98	AU	A = 330 mm (13')	B = 330 mm (13')
Saab 9000, 4dr Sedan 92-98	EU, NZ	A = 370 mm (14 5/8')	B = 410 mm (16 1/8')
Saab 9000, 4dr Sedan Feb 92-Dec 98	AU	A = 370 mm (14 5/8')	B = 410 mm (16 1/8')
Vauxhall Cavalier, 4dr Sedan 89-95	EU	A = 300 mm (11 3/4')	B = 400 mm (15 3/4')
Vauxhall Vectra, 5dr Hatch 95-01	EU	-	-
Vauxhall Vectra, 4dr Sedan 95-01	EU	A = 250 mm (9 7/8')	B = 450 mm (17 3/4')



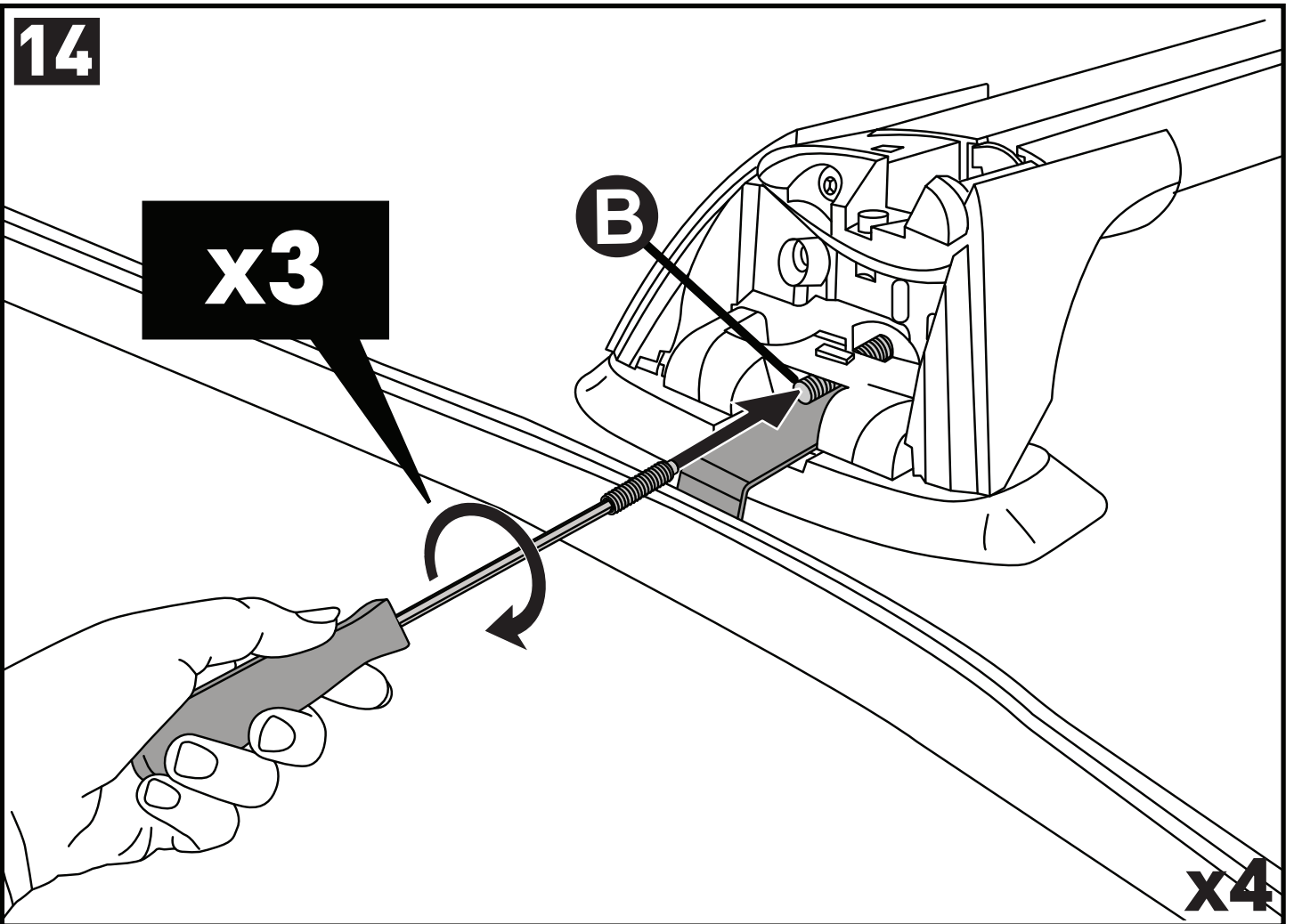


13



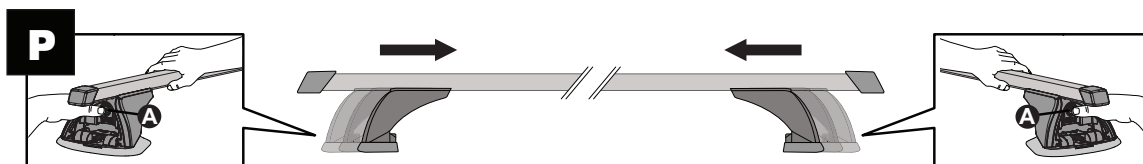
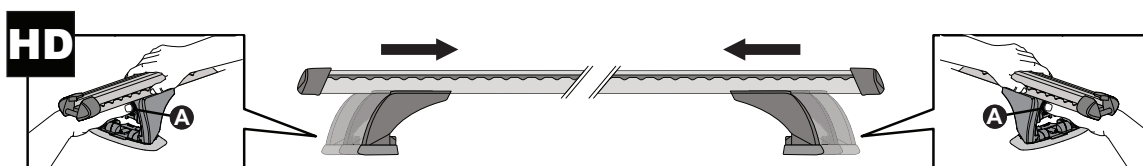
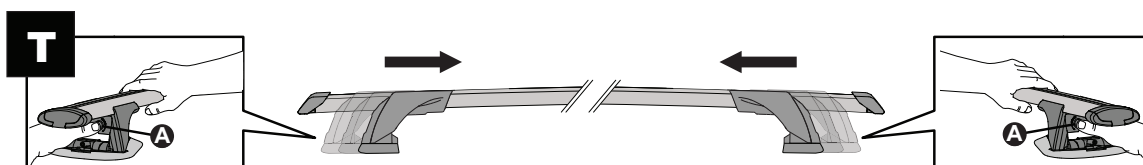
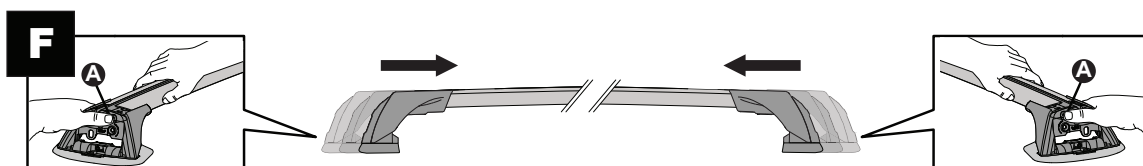
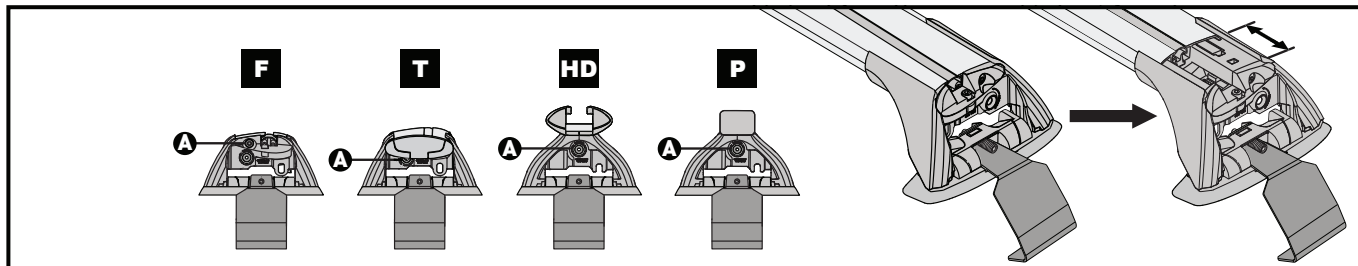
x4

14



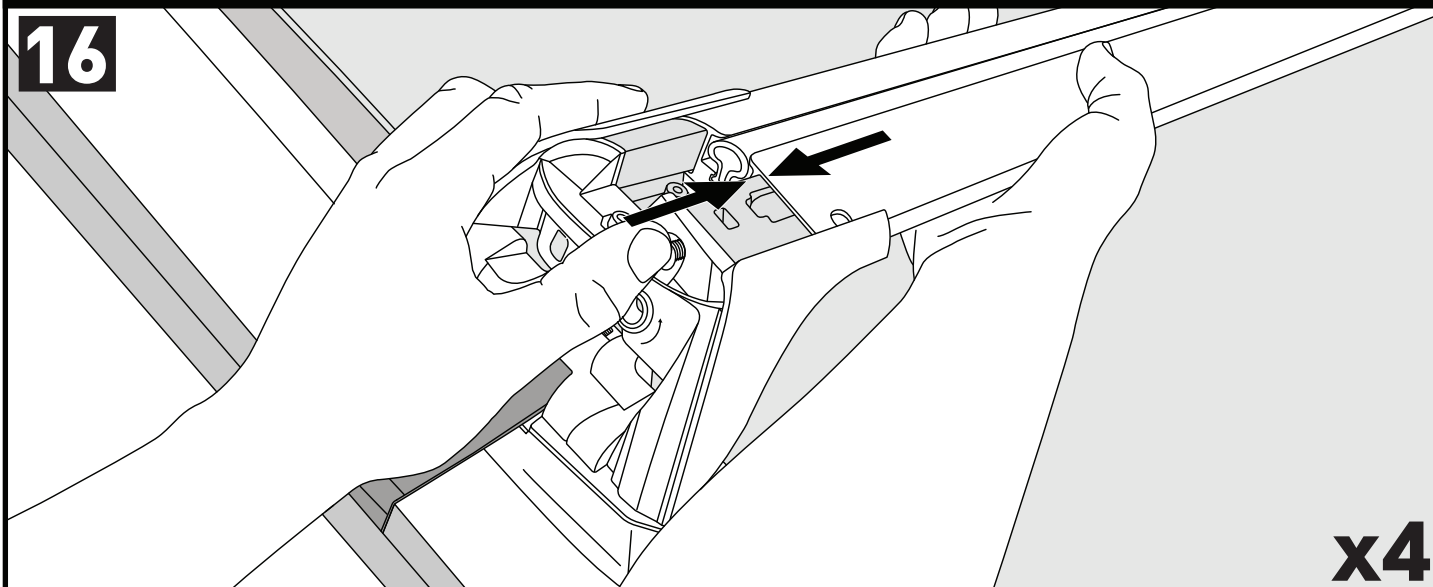
x4

15

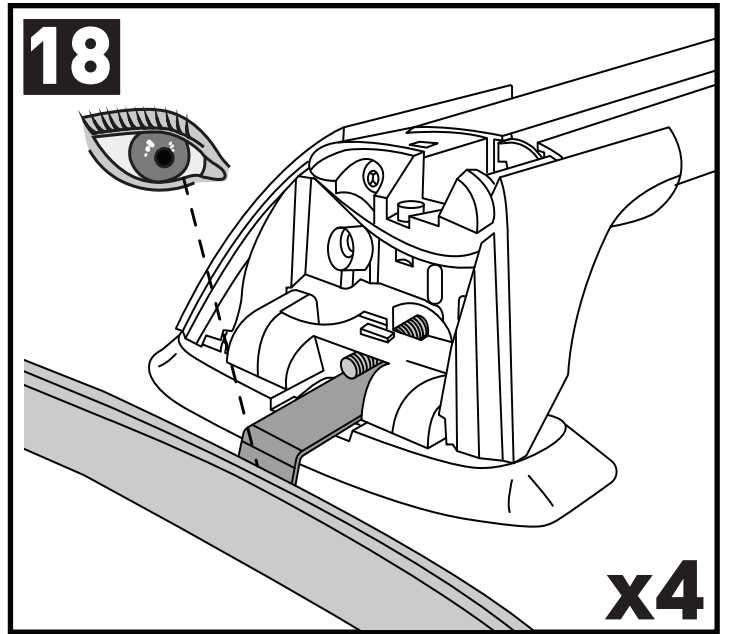
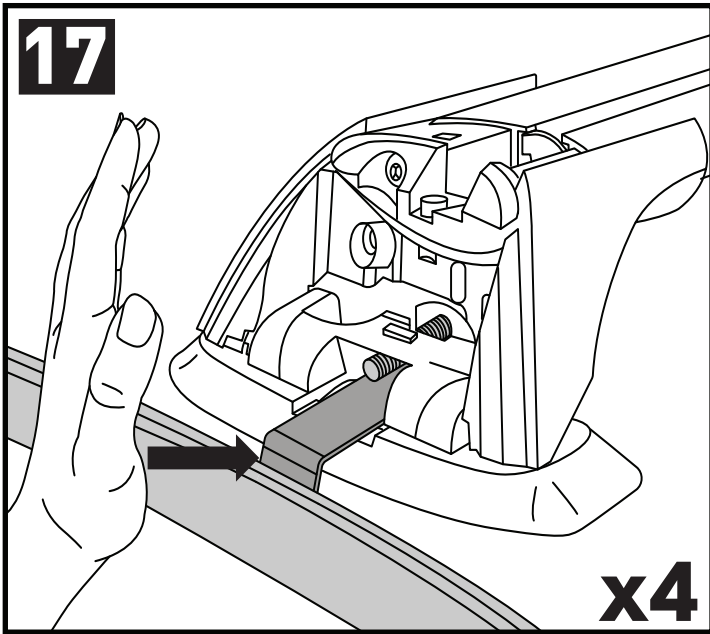


CLOSE • GESCHLOSSEN • CERRAR • FERMER • LUKKE • FECHAR • ЗАКРЫТЬ • CHIUDERE • BLISKO
 ZAVŘÍT • ZAVRIËŤ • GESLOTEN • STÄNGA • LUK • ЗАКРИТИ • SULKEA

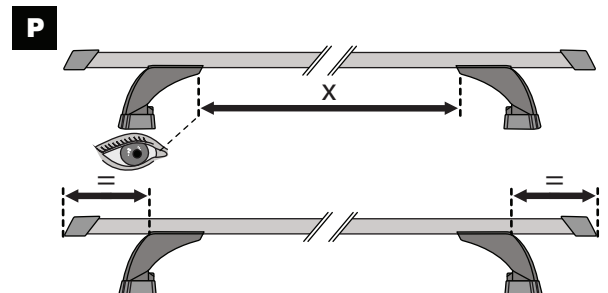
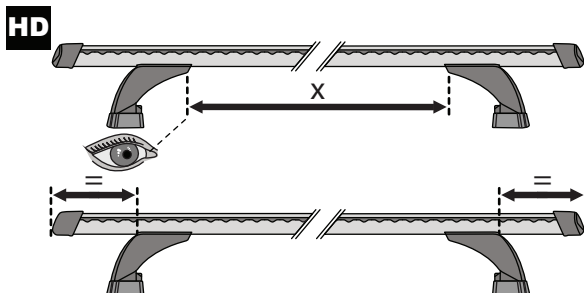
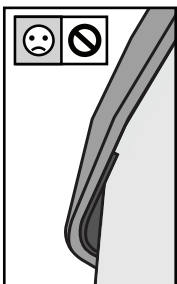
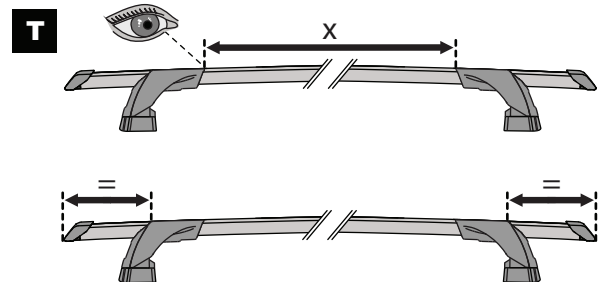
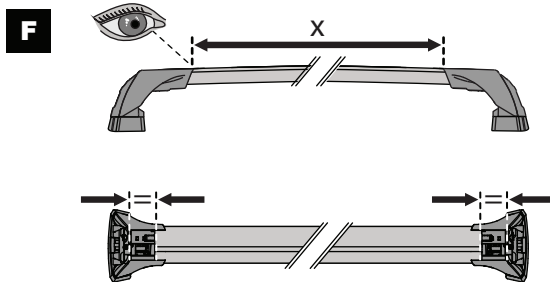
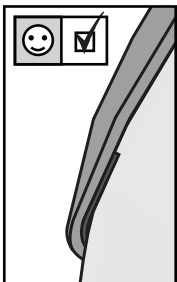
16



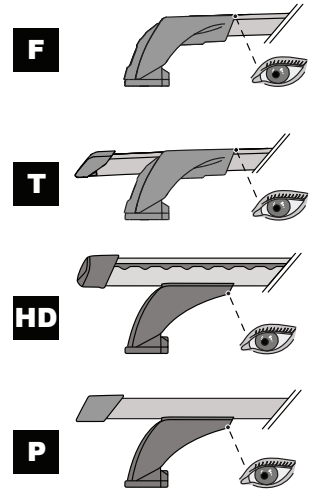
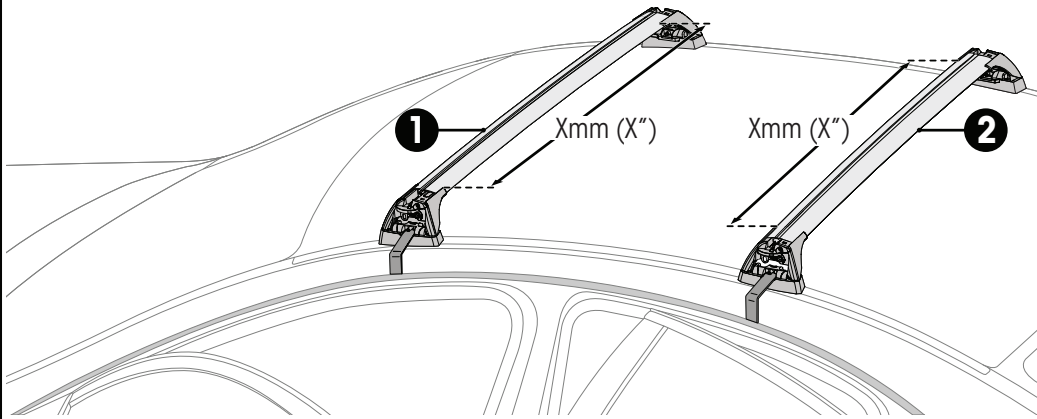
x4

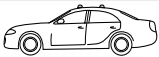



**ATTENTION • ACHTUNG • ATENCIÓN • ATTENTION • OPPMERKSOMHET • ATENÇÃO • ВНИМАНИЕ • ATTENZIONE
 UWAGA • UPOZORNĚNÍ • UPOZORNENIE • LET OP • UPPMÄRKSAMHET • OPMÆRKSOMHED • УВАГА • HUOMIO**

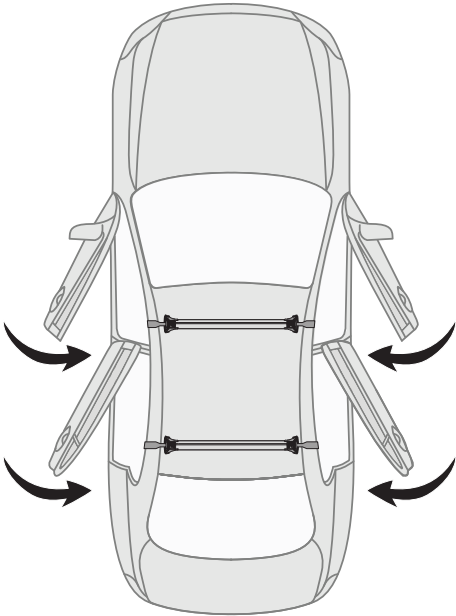


19



		1	2
Citroen Xantia, 5dr Hatch 93-01	EU	X = 805 mm (31 3/4")	X = 770 mm (30 3/8")
Citroen Xantia, 5dr Hatch Nov 93-01	NZ	X = 805 mm (31 3/4")	X = 770 mm (30 3/8")
Citroen Xantia, 5dr Hatch Sep 93-Jan 01	AU	X = 805 mm (31 3/4")	X = 770 mm (30 3/8")
Holden Vectra, 5dr Hatch 96-Feb 03	NZ	-	-
Holden Vectra, 5dr Hatch 96-Mar 03	AU	-	-
Holden Vectra, 4dr Sedan 96-Feb 03	NZ	X = 790 mm (31 1/8")	X = 775 mm (30 1/2")
Holden Vectra, 4dr Sedan 96-Mar 03	AU	X = 790 mm (31 1/8")	X = 775 mm (30 1/2")
Opel Vectra, 4dr Sedan 89-95	EU, NZ	X = 780 mm (30 3/4")	X = 750 mm (29 1/2")
Opel Vectra, 5dr Hatch 95-01	EU	-	-
Opel Vectra, 4dr Sedan 95-01	EU	X = 790 mm (31 1/8")	X = 775 mm (30 1/2")
Saab 900, 5dr Hatch 94-98	EU	X = 760 mm (29 7/8")	X = 735 mm (28 7/8")
Saab 900, 5dr Hatch Feb 94-98	NZ	X = 760 mm (29 7/8")	X = 735 mm (28 7/8")
Saab 900, 5dr Hatch Feb 94-Jan 98	AU	X = 760 mm (29 7/8")	X = 735 mm (28 7/8")
Saab 9000, 4dr Sedan 92-98	EU, NZ	X = 810 mm (31 7/8")	X = 810 mm (31 7/8")
Saab 9000, 4dr Sedan Feb 92-Dec 98	AU	X = 810 mm (31 7/8")	X = 810 mm (31 7/8")
Vauxhall Cavalier, 4dr Sedan 89-95	EU	X = 775 mm (30 1/2")	X = 750 mm (29 1/2")
Vauxhall Vectra, 5dr Hatch 95-01	EU	-	-
Vauxhall Vectra, 4dr Sedan 95-01	EU	X = 790 mm (31 1/8")	X = 775 mm (30 1/2")

20



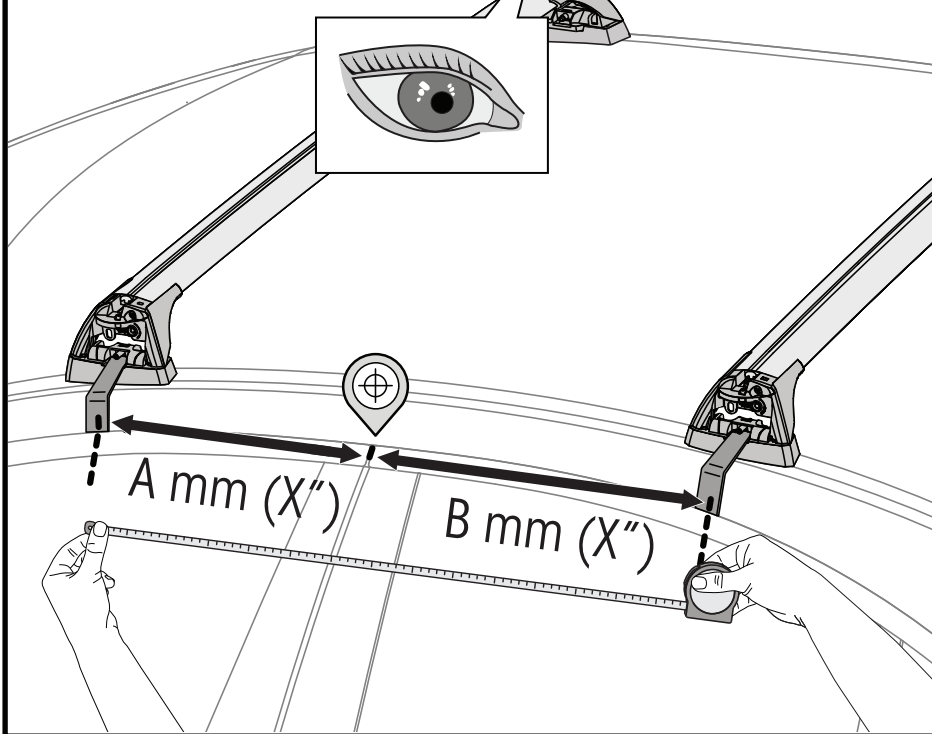
21



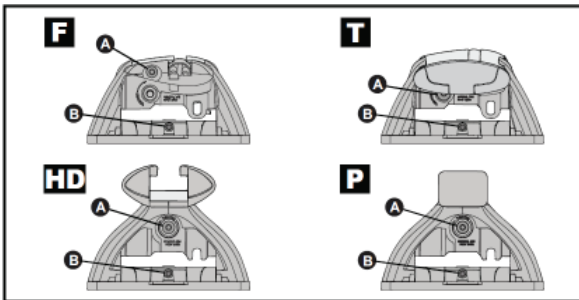
6

mm / inches

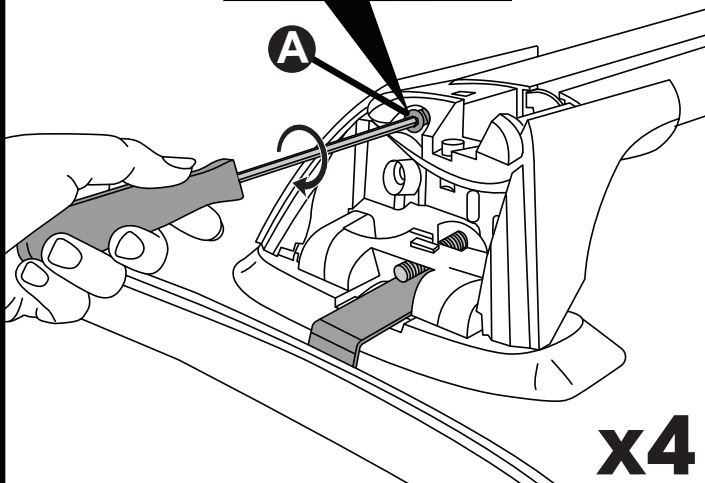
		A	B
Make Model, Variant, or Vehicle Type	xx-xx	xxxx mm (xxx")	xxxx mm (xxx")
Make Model, Variant, or Vehicle Type	xx-xx	xxxx mm (xxx")	xxxx mm (xxx")
Make Model, Variant, or Vehicle Type	xx-xx	xxxx mm (xxx")	xxxx mm (xxx")



22



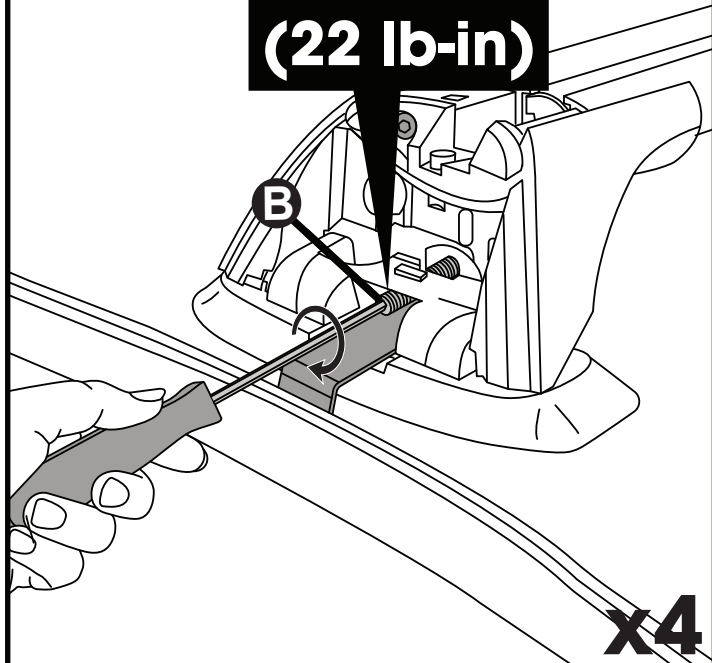
2 Nm
(18 lb-in)



x4

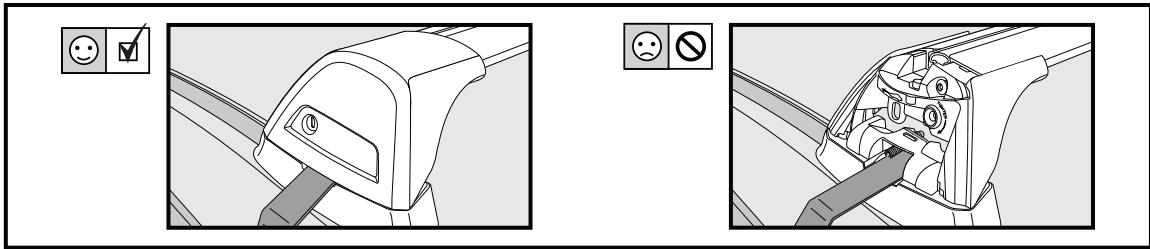
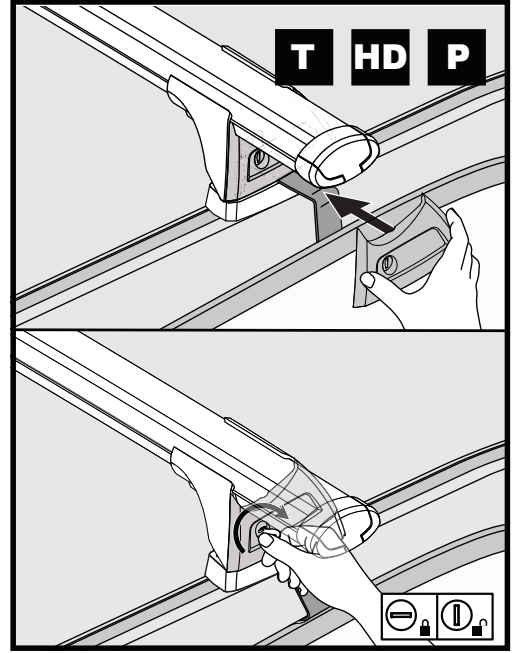
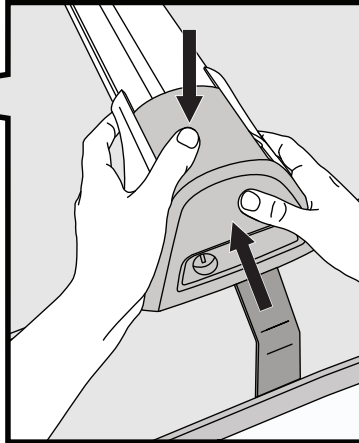
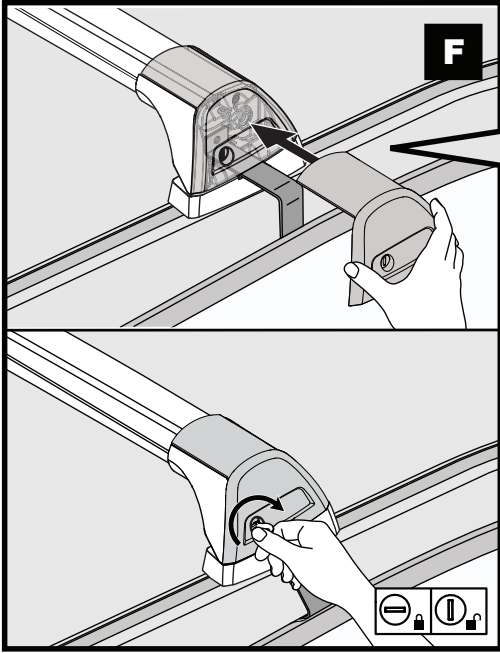
23

2.5 Nm
(22 lb-in)



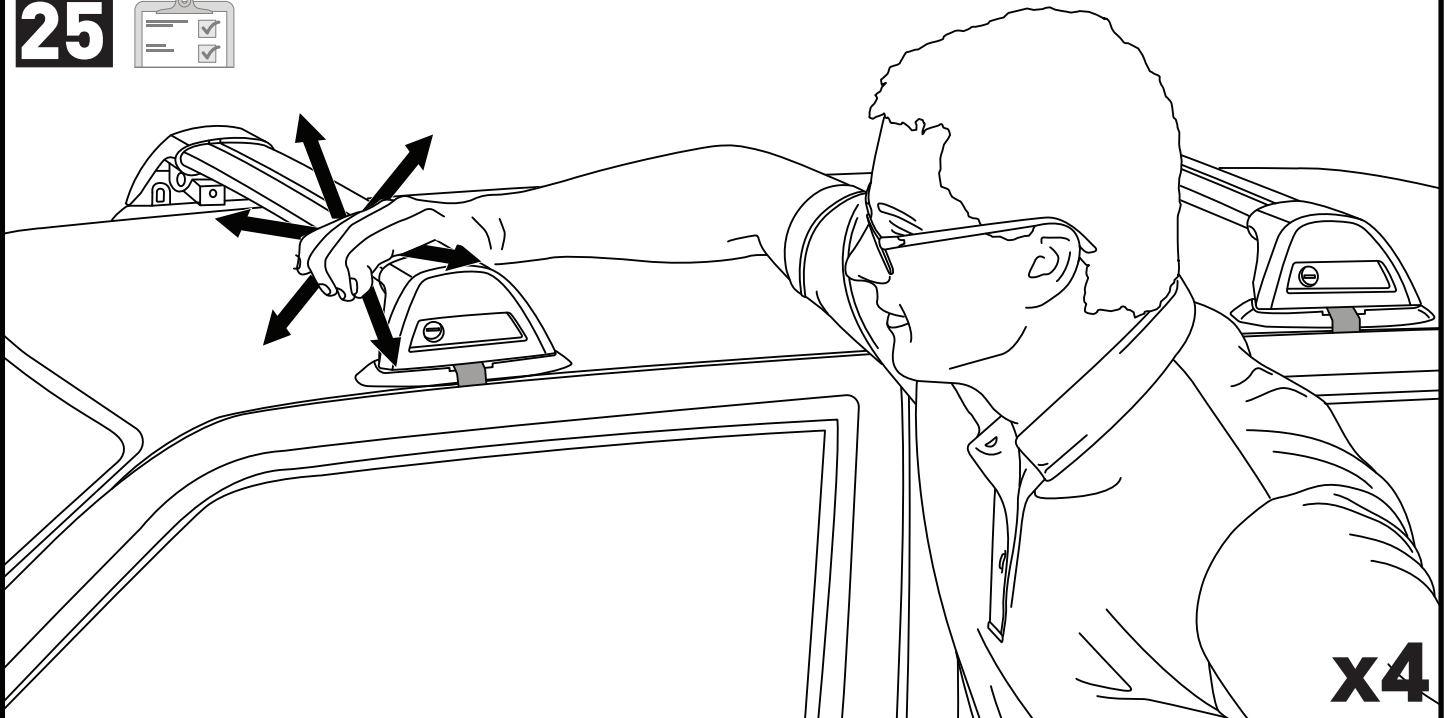
x4

24



x4

25



x4

**ATTENTION • ACHTUNG • ATENCIÓN • ATTENTION • OPPMERKSOMHET • ATENÇÃO • ВНИМАНИЕ • ATTENZIONE
 UWAGA • UPOZORNĚNÍ • UPOZORNENIE • LET OP • UPPMÄRKSAMHET • OPMÆRKSOMHED • УВАГА • HUOMIO**

EN Please read safety and warranty booklet included with this product prior to use. For more information visit your local dealer.

DE Bitte lesen und beachten Sie die beiliegende Montageanleitung, Sicherheitshinweise und Garantiebedingungen bevor Sie das Produkt montieren/benutzen. Für weitere Informationen kontaktieren Sie bitte Ihnen Händler.

ES Por favor, lea folleto de seguridad y garantía que se incluye con este producto antes de su uso. Para obtener más información, visite a su distribuidor local.

FR Veuillez lire attentivement le manuel de sécurité et de garantie avant utilisation. Pour plus d'informations, visitez votre concessionnaire local.

NO Vennligst les hefte om sikkerhet og garanti som er vedlagt dette produkt før det tas i bruk. For mer informasjon ta kontakt med din forhandler.

PT Por favor leia o manual de segurança e garantia incluído, antes de utilizar o produto. Para mais informações visite o seu revendedor local.

RU Пожалуйста, ознакомьтесь с инструкцией перед тем, как использовать товар. Для получения более подробной информации обратитесь к местному дилеру.

IT Si prega di leggere il libretto di sicurezza e garanzia incluso nel prodotto prima dell'uso. Per maggiori informazioni visita il rivenditore locale.

PL Proszę zapoznać się z warunkami gwarancji i bezpieczeństwa przed użyciem produktu. W celu uzyskania dodatkowych informacji proszę kontaktować się z najbliższym autoryzowanym punktem sprzedaży.

CS Před použitím si prosím přečtete přiložené informace o bezpečnosti a záručních podmínkách. Pro více informací navštivte nejbližšího dealera.

SK Pred použitím si prosím prečítajte priložené informácie o bezpečnosti a záručných podmienkach. Pre viac informácií navštívte najbližšieho dileru.

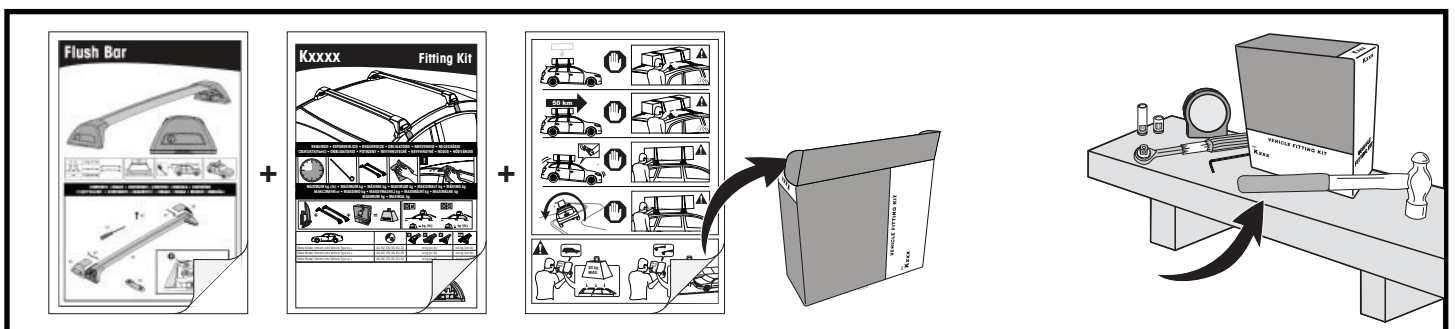
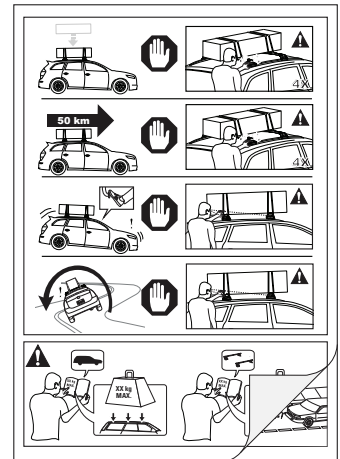
NL A.U.B. bijgesloten garantie- en veiligheidsinstructies grondig lezen voor gebruik van dit product. Voor meer informatie graag contact opnemen met uw dealer.

SV Var snäll och läs igenom säkerhets- och garantihäftet som medföljer produkten före användning. För mer information besök din lokala återförsäljare.

DK Læs venligst sikkerheds- og garantibogsholderen, der følger med dette produkt, inden brug. For mere information besøg din lokale forhandler.

UA Будь ласка, ознайомтеся з бронею безпеки та гарантії, включені до цього продукту перед використанням. Для отримання додаткової інформації відвідайте місцевого дилера.

FI Lue tämän tuotteen mukana toimitetut turvallisuus- ja takuu huoltopalvelut ennen käyttöä. Lisätietoja saat paikalliselta jälleenmyyjältä.



Yakima Australia Pty Ltd
 17 Hinkler Court, Brendale
 QLD 4500, Australia
 1800 143 548
www.prorack.com.au
www.whispbar.com.au
www.yakima.com.au

Yakima Products, Inc.
 4101 Kruse Way
 Lake Oswego, OR. 97035 USA
 888 925 4621
www.yakima.com

WORKS WITH:
Prorack
 WHISPBAR
YAKIMA