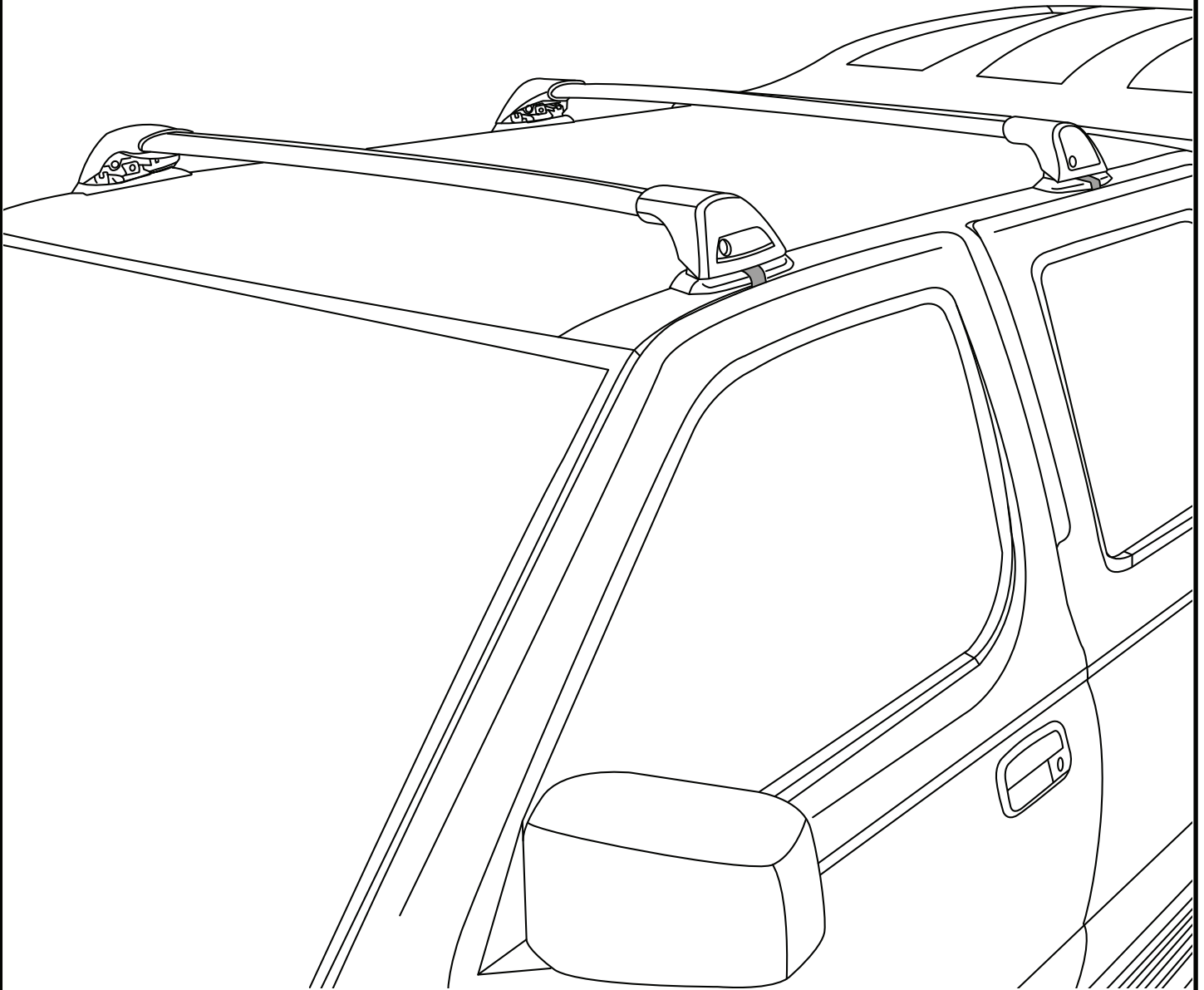


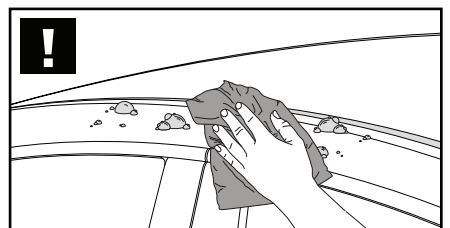
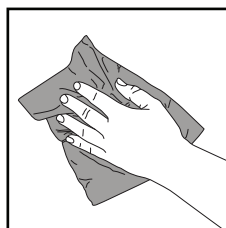
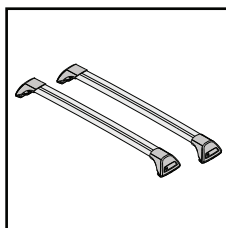
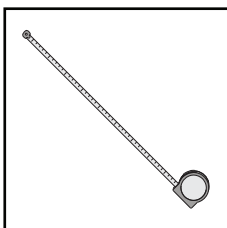
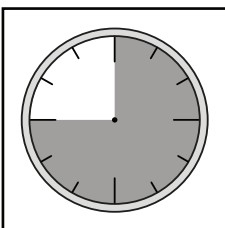
K158



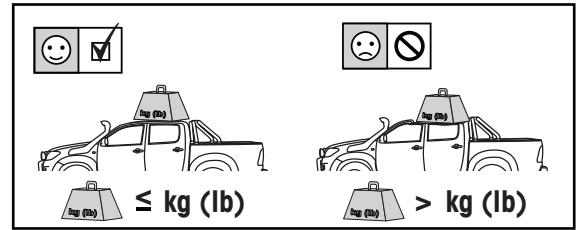
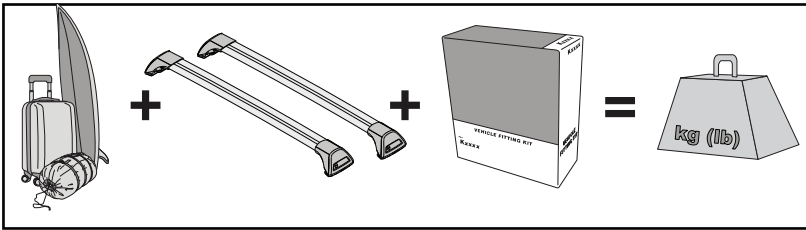
Fitting Kit



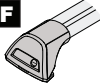
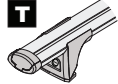

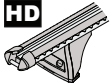


REQUIRED • ERFORDERLICH • REQUERIDOS • OBLIGATOIRE • NØDVENDIG • NECESSÁRIO • ОБЯЗАТЕЛЬНО • OBBLIGATORIO
POTRZEBY • NEVYHNUTELNÉ • NEVYHNUTNÉ • NODIG • NÖDVÄNDIG • PÅKRÆVET • ПОТРІБНА • EDELLYTETÄÄN

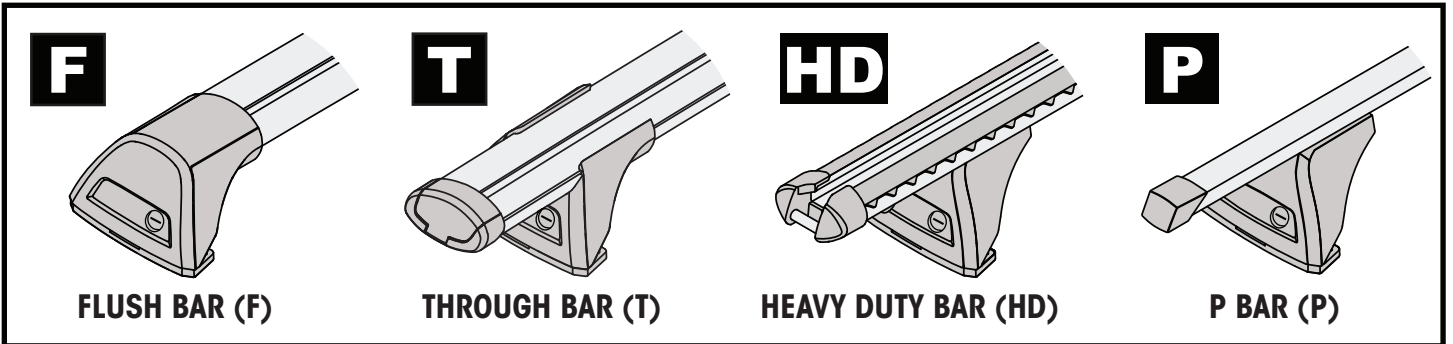
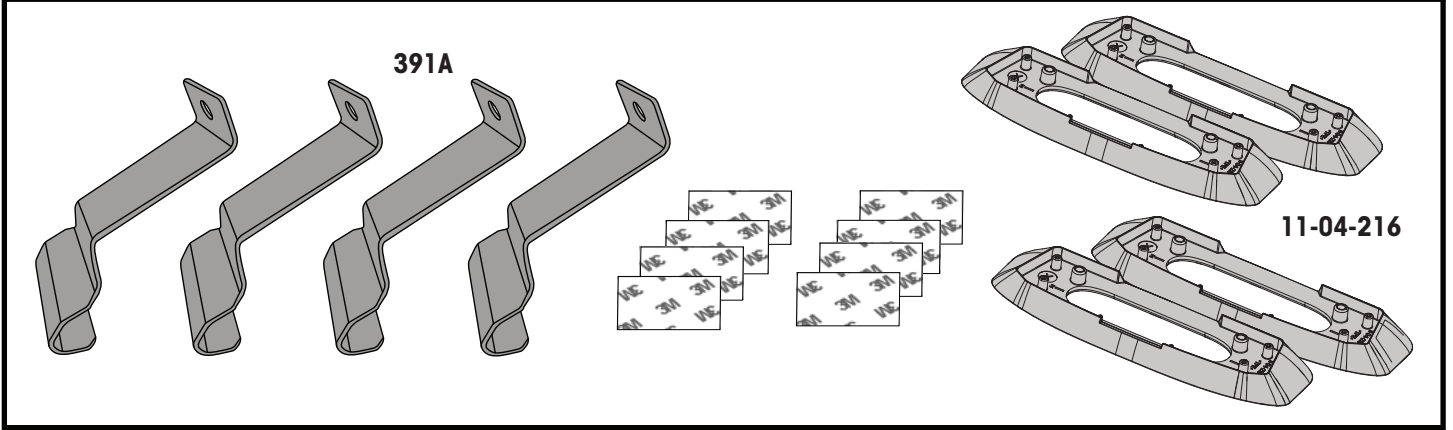


MAXIMUM kg (lb) • MAXIMUM kg • MÁXIMO kg • MAXIMUM kg • MAKSIMALT kg • MÁXIMO kg
 МАКСИМУМ кг • MASSIMO kg • MAKSIMALNEJ kg • MAXIMÁLNÍ kg • MAXIMÁLNE kg
 MAXIMUM kg • MAXIMAL kg • MAKSIMAL kg • МАКСИМАЛЬНА kg • ENIMMÄISMÄÄRÄ kg

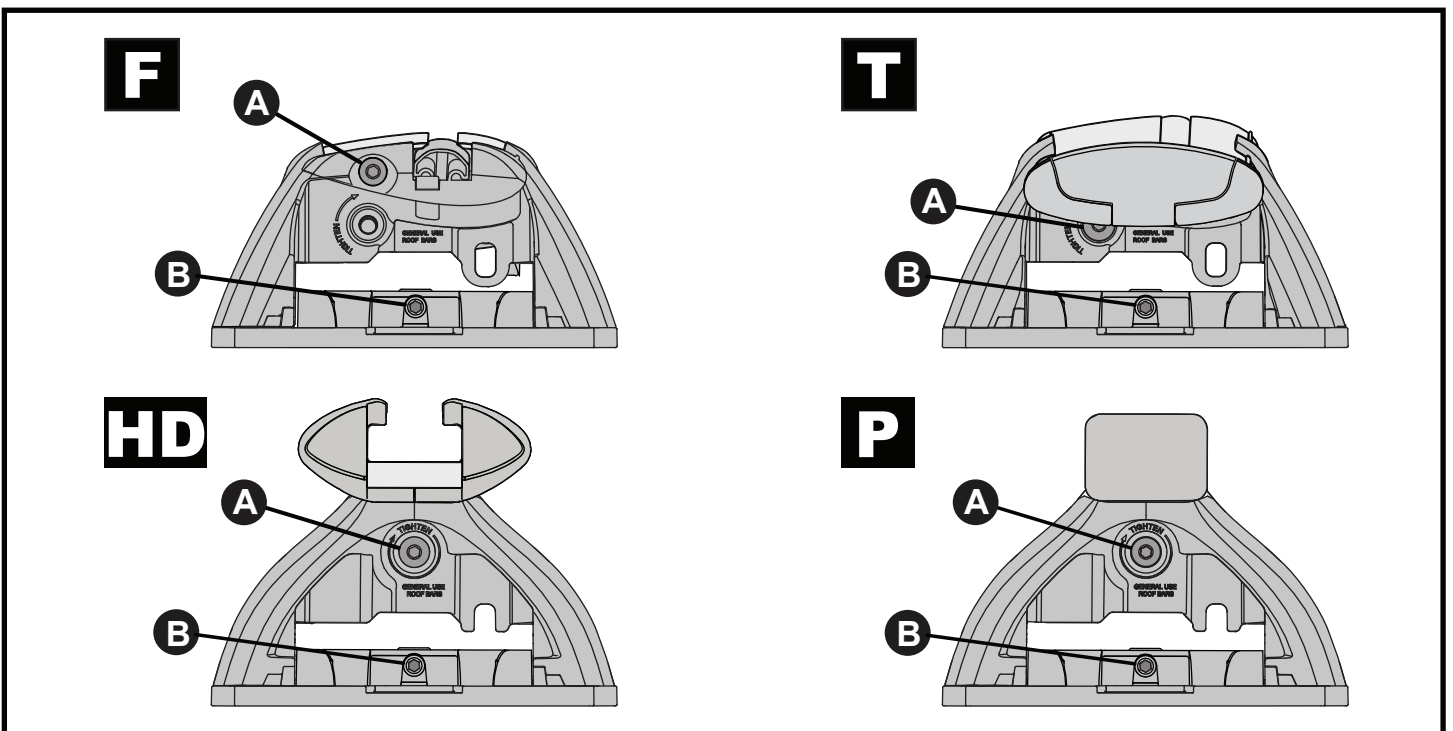
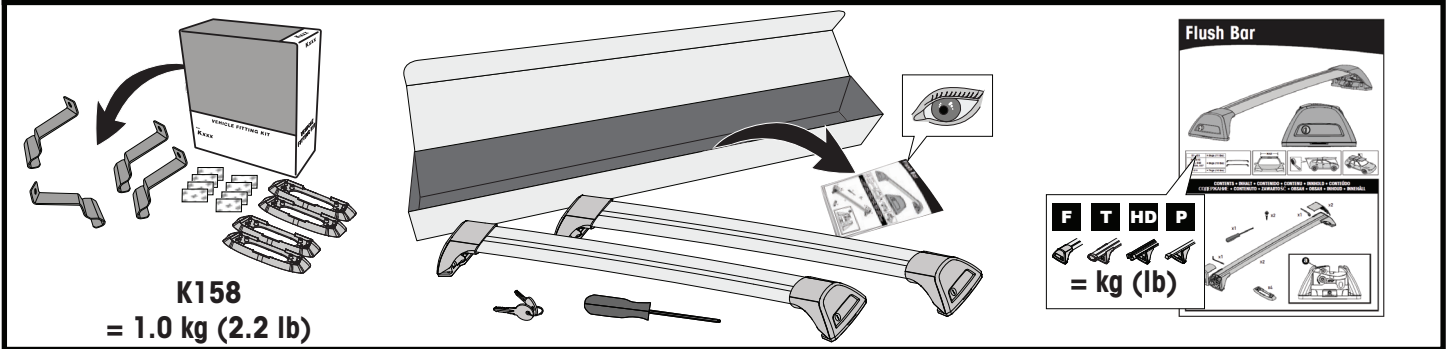


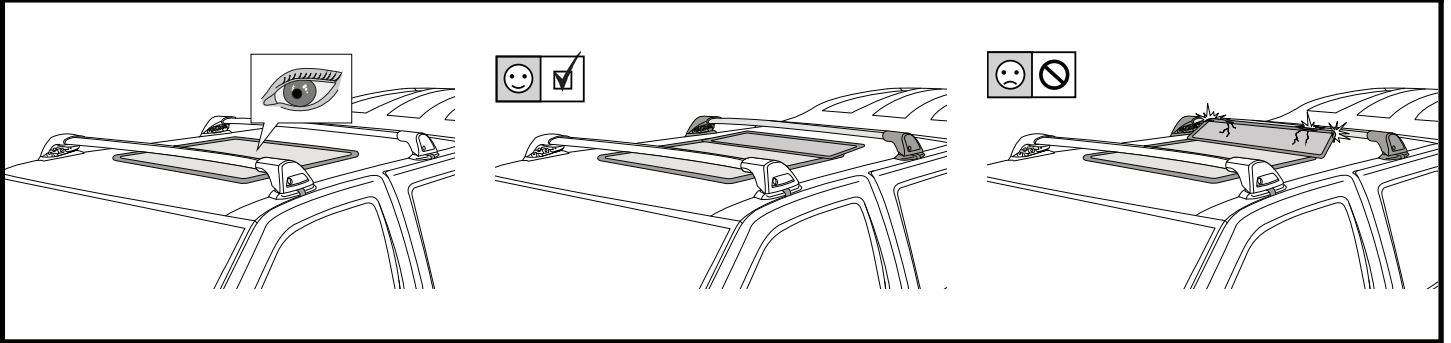
		F  T  P 	HD 
Chrysler PT Cruiser, 5dr Estate 00-10	EU	75 kg (165 lb)	75 kg (165 lb)
Chrysler PT Cruiser, 5dr Hatch 00-10	AU, NZ, ZA	75 kg (165 lb)	75 kg (165 lb)
Nissan Navara D21 Double Cab, 4dr Ute Feb 86-Jan 97	AU	75 kg (165 lb)	75 kg (165 lb)
Nissan Navara D21 Double Cab, 4dr Ute Jan 86-Jan 98	NZ	75 kg (165 lb)	75 kg (165 lb)
Nissan Navara D22 Double Cab, 4dr Ute Feb 97-15	AU, NZ	75 kg (165 lb)	75 kg (165 lb)
Nissan Navara D22 Double Cab, 4dr Ute 98-04	CN, EU	75 kg (165 lb)	75 kg (165 lb)
Nissan Navara D22 Single Cab, 2dr Ute 97-15	AU, NZ, ZA	75 kg (165 lb)	75 kg (165 lb)

**CONTENTS • INHALT • CONTENIDO • CONTENU • INNHOLD • CONTEÚDO • СОДЕРЖАНИЕ • CONTENUTO
ZAWARTOŚĆ • OBSAH • OBSAH • INHOUD • INNEHÅLL • INDHOLD • ЗМІСТ • SISÄLLYS**



**ATTENTION • ACHTUNG • ATENCIÓN • ATTENTION • OPPMERKSOMHET • ATENÇÃO • ВНИМАНИЕ • ATTENZIONE
UWAGA • UPOZORNĚNÍ • UPOZORNENIE • LET OP • UPPMÄRKSAMHET • OPMÆRKSOMHED • УВАГА • HUOMIO**





1

F

T

HD

P

x4

2

HD/P

F/T

F

T

HD

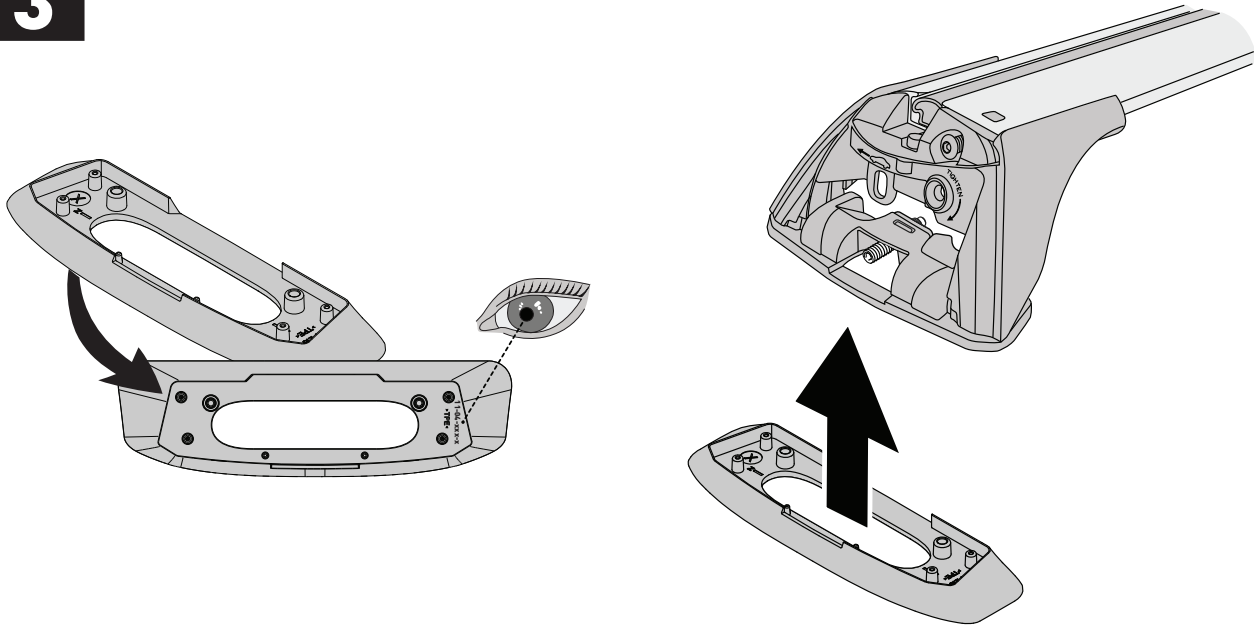
P

x10

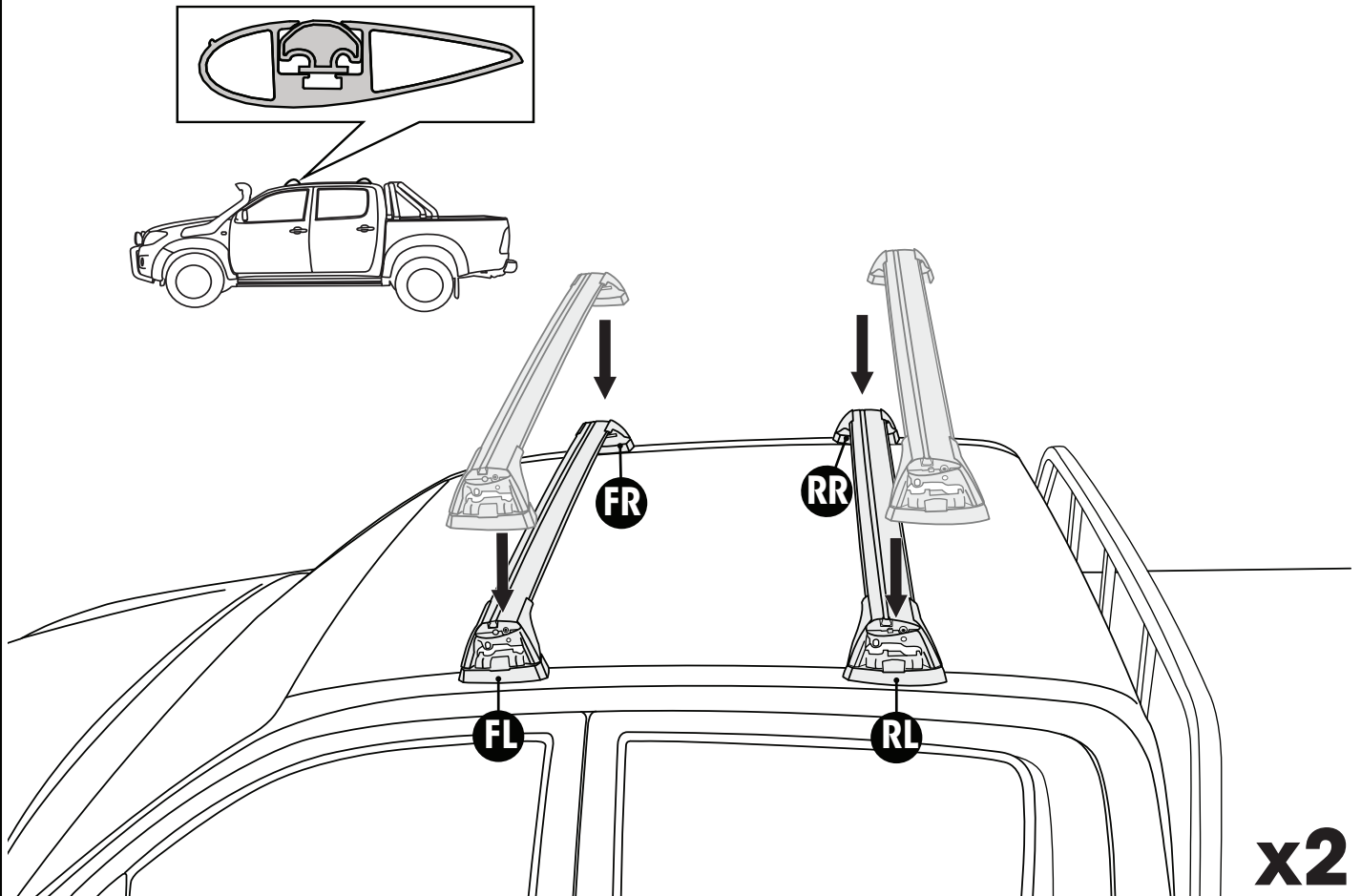
A

x4

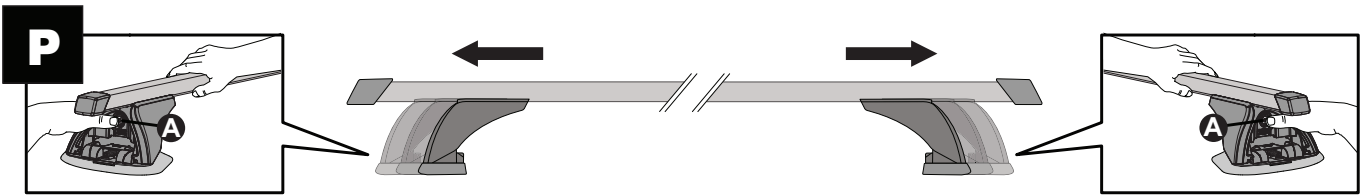
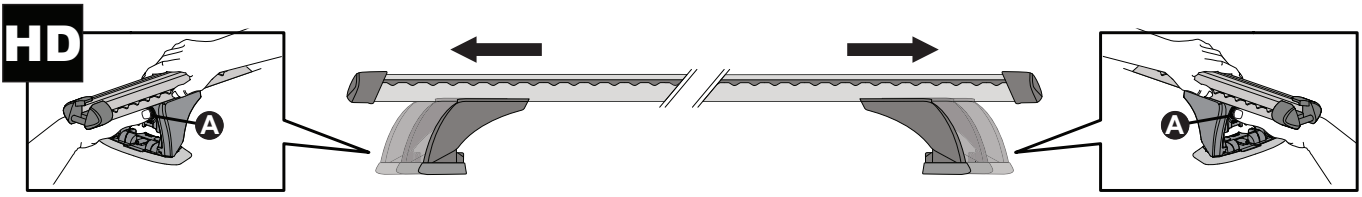
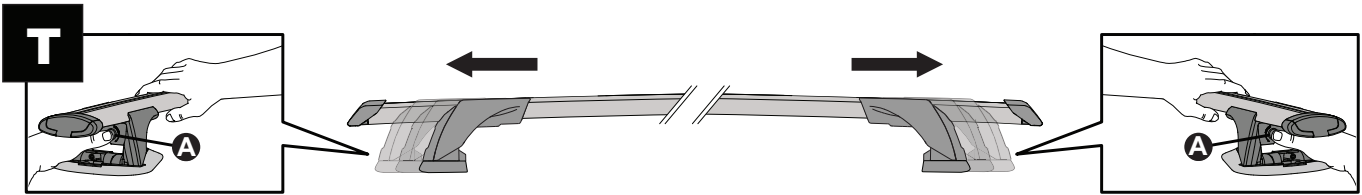
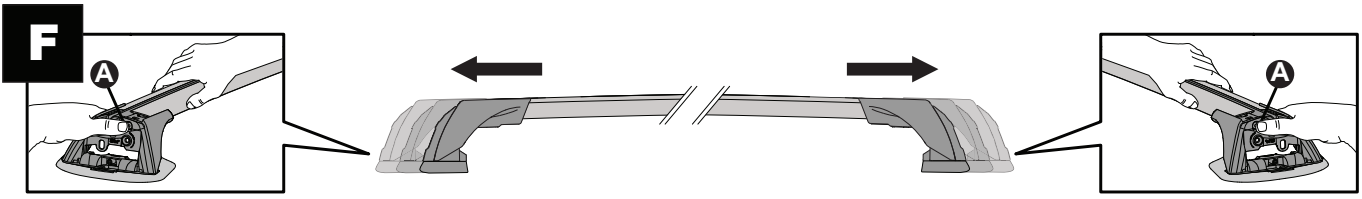
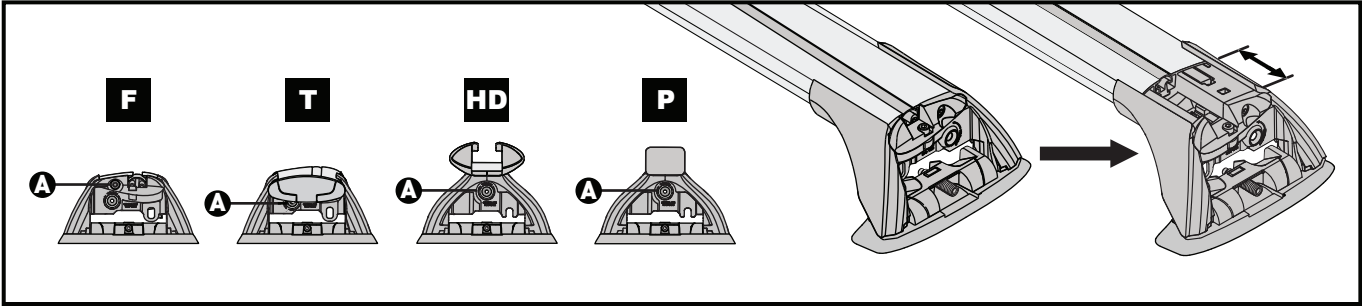
3



4

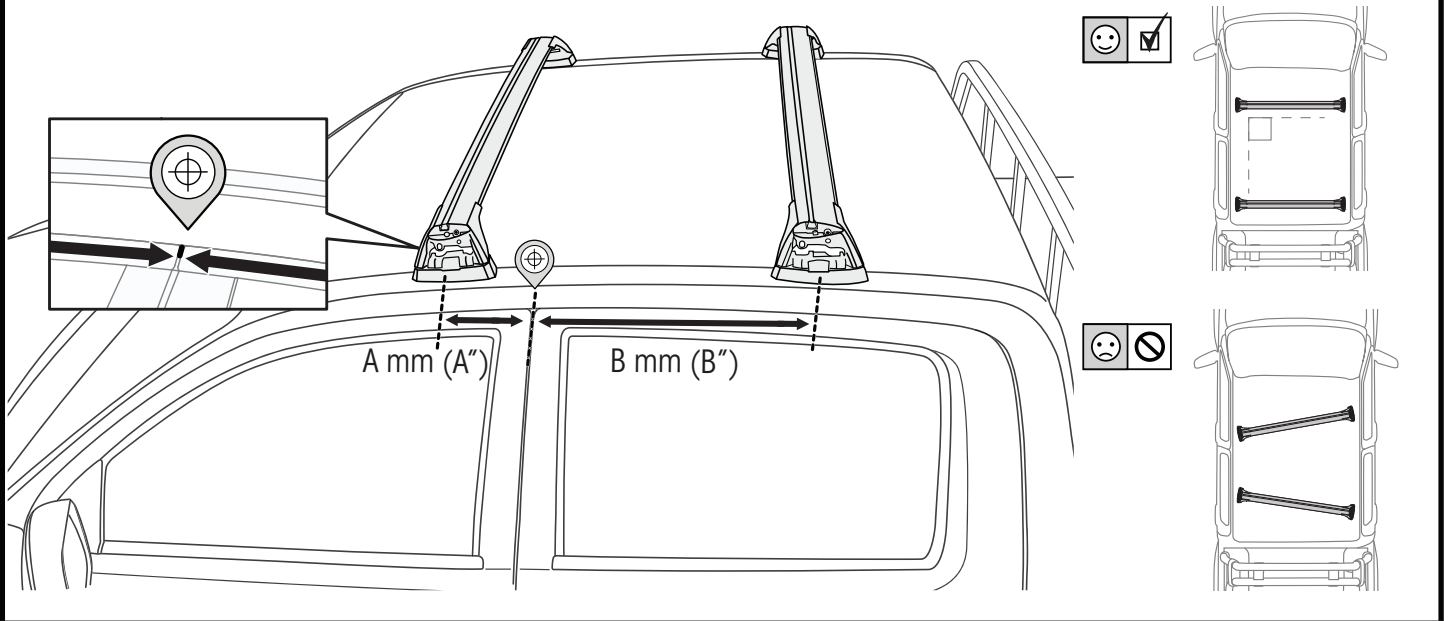




5



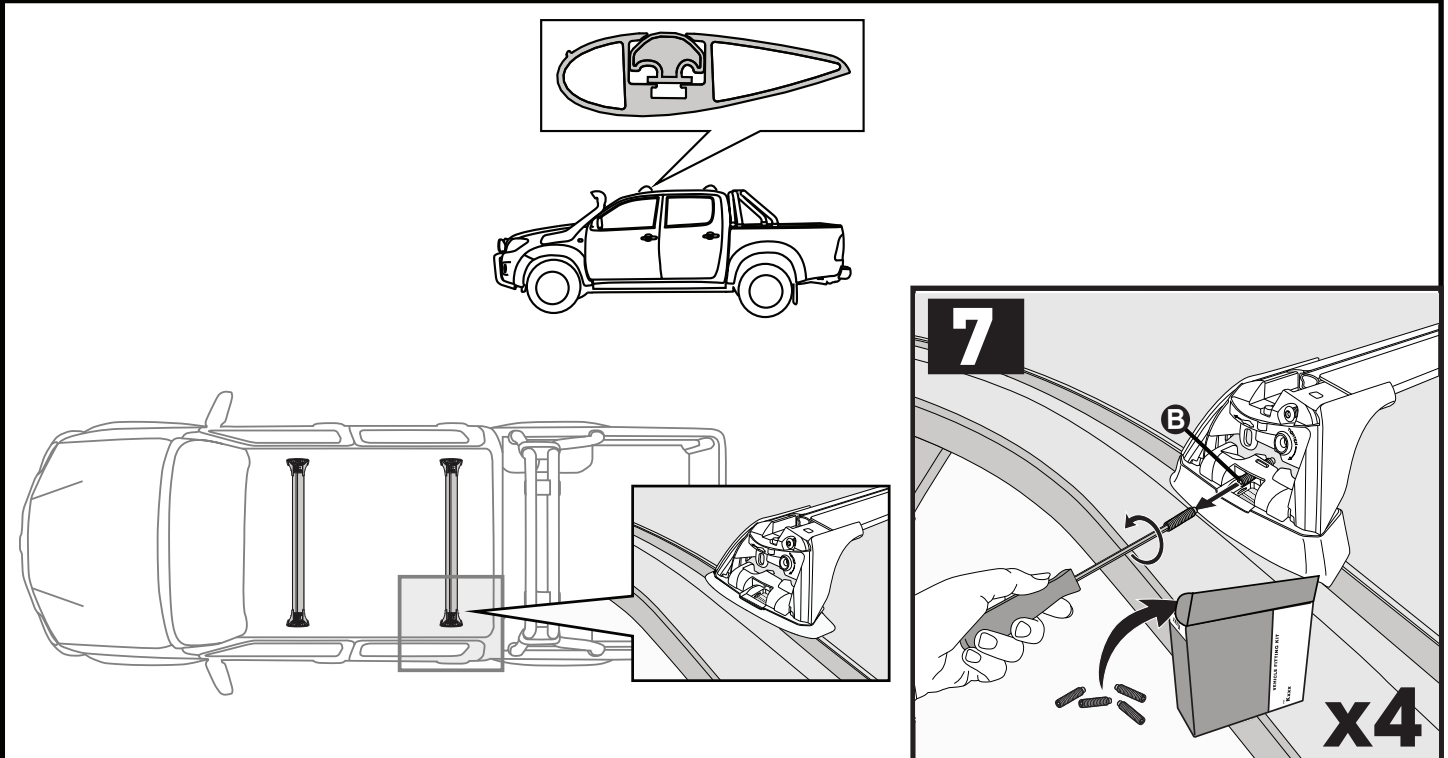
6

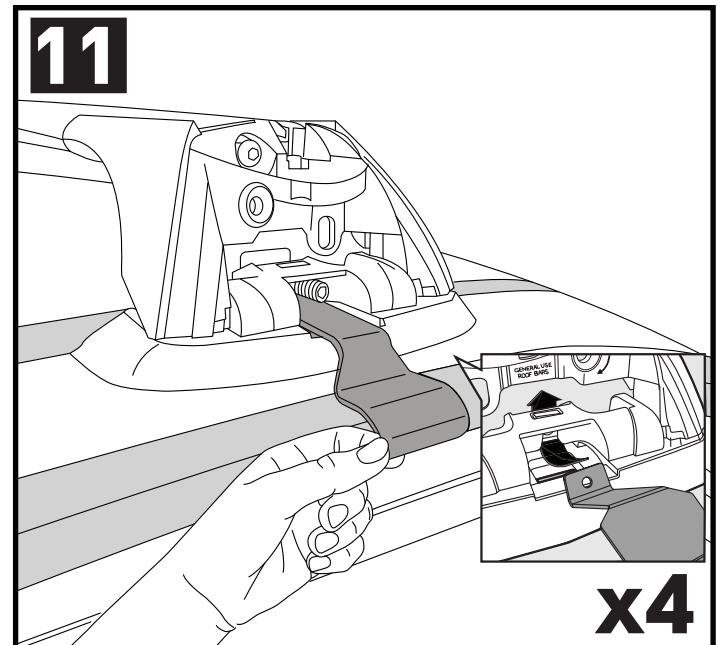
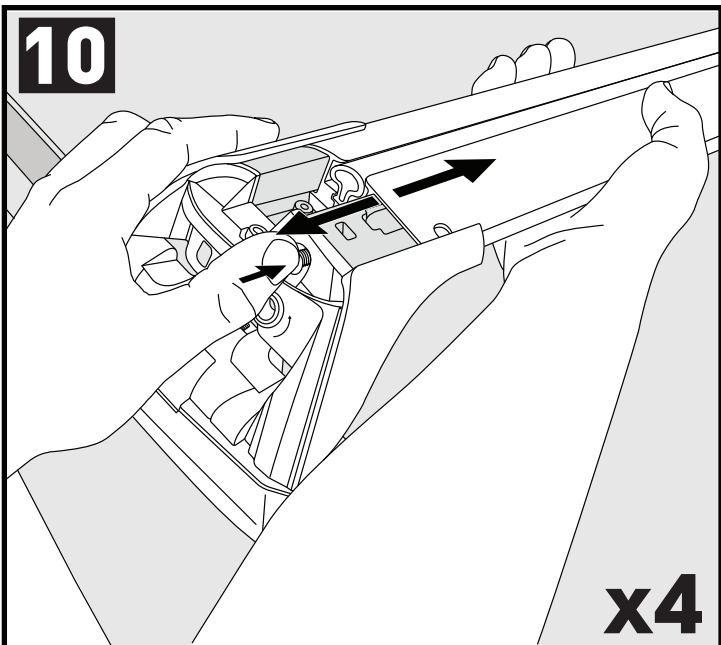
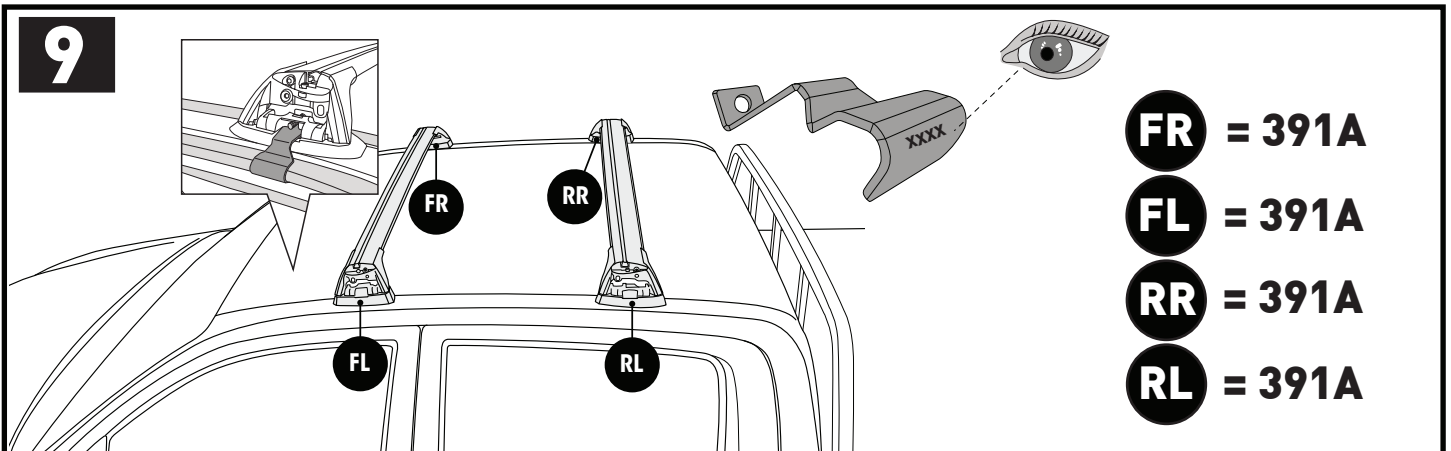
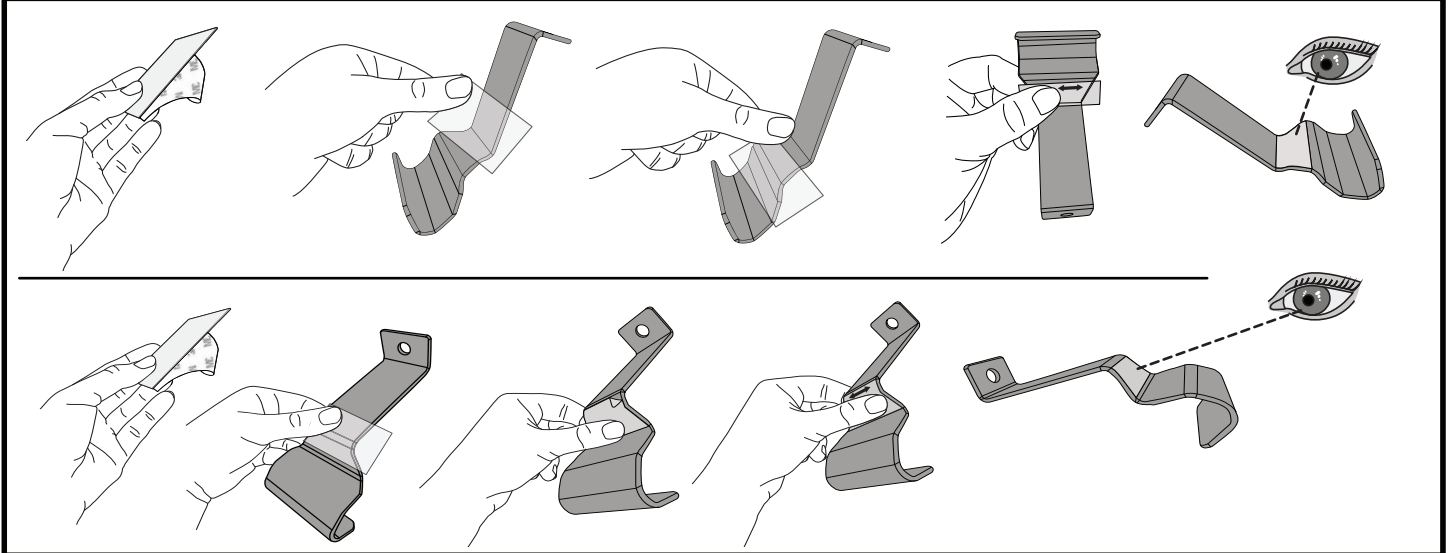
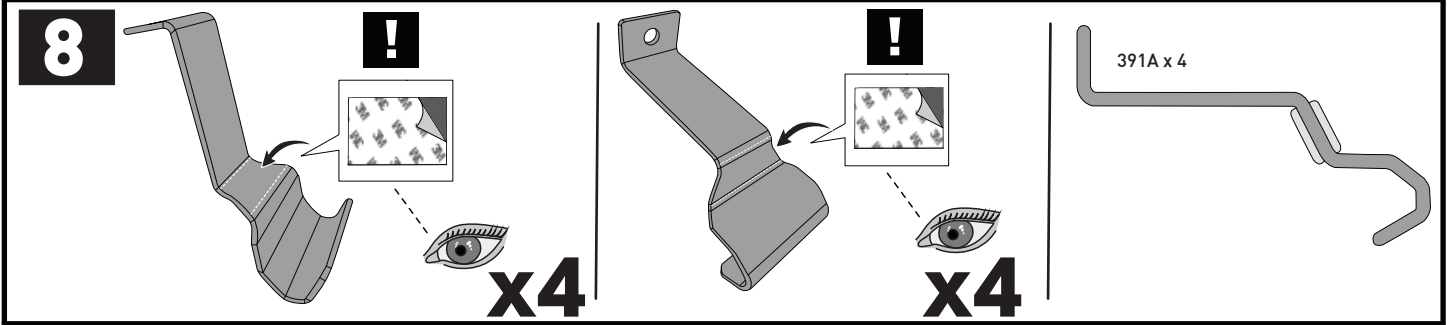
mm / inches 



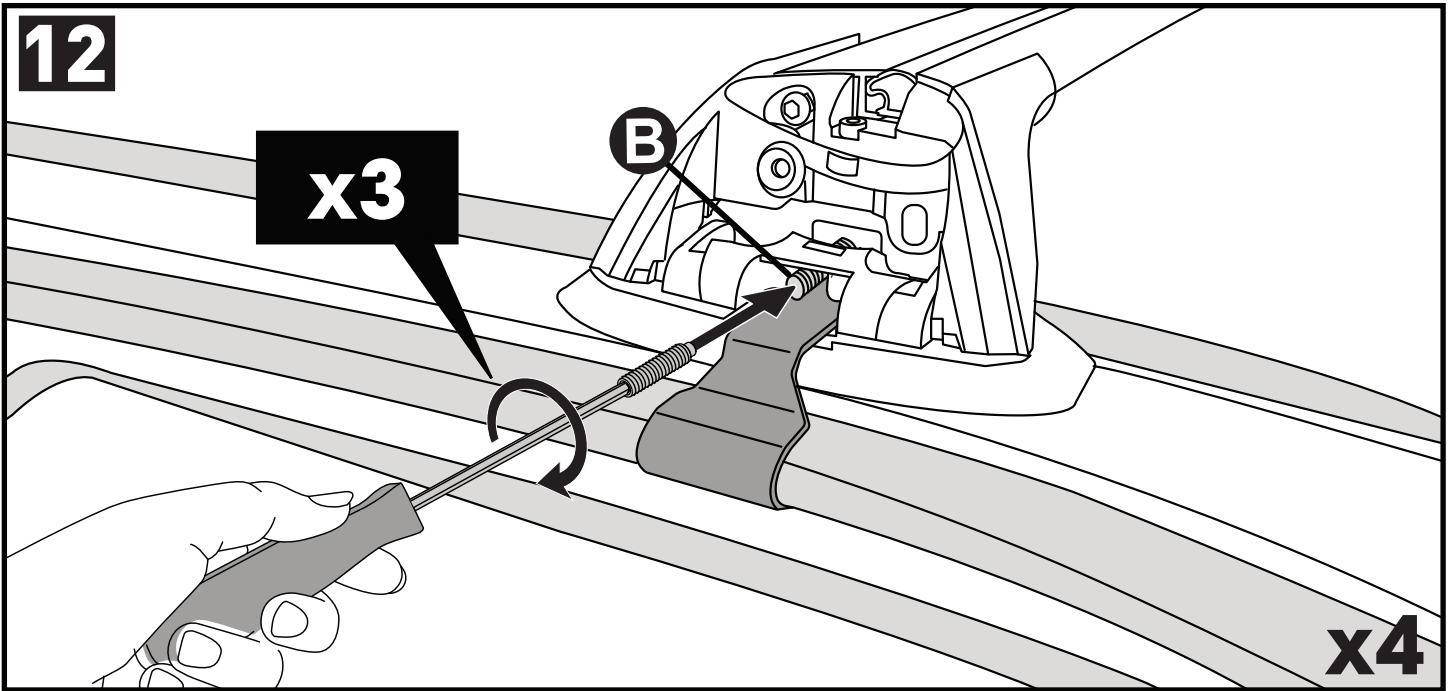
		A	B
Chrysler PT Cruiser, 5dr Estate 00-10	EU	A = 300 mm (11 3/4")	B = 500 mm (19 5/8")
Chrysler PT Cruiser, 5dr Hatch 00-10	AU, NZ, ZA	A = 300 mm (11 3/4")	B = 500 mm (19 5/8")
Nissan Navara D21 Double Cab, 4dr Ute Feb 86-Jan 97	AU	-	-
Nissan Navara D21 Double Cab, 4dr Ute Jan 86-Jan 98	NZ	-	-
Nissan Navara D22 Double Cab, 4dr Ute Feb 97-15	AU, NZ	A = 400 mm (15 3/4")	B = 400 mm (15 3/4")
Nissan Navara D22 Double Cab, 4dr Ute 98-04	CN, EU	A = 400 mm (15 3/4")	B = 400 mm (15 3/4")
Nissan Navara D22 Single Cab, 2dr Ute 97-15	AU, NZ, ZA	A = 250 mm (9 7/8")	-

**PLACEMENT • PLATZIERUNG • COLOCACIÓN • MONTAGE • PLASSERING • COLOCAÇÃO • РАЗМЕЩЕНИЕ • MONTAGGIO
UMIESZCZENIE • UMÍSTĚNÍ • UMIESTNENIE • PLAATSING • PLACERING • PLACERING • РОЗМІЩЕННЯ • SIJOITTA**

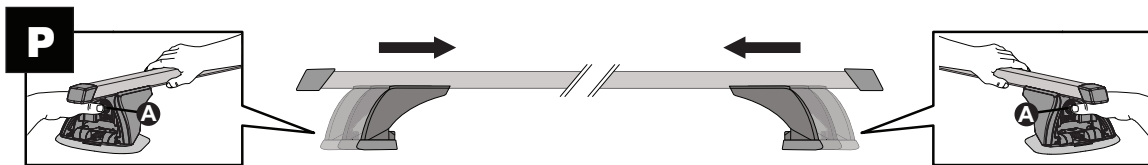
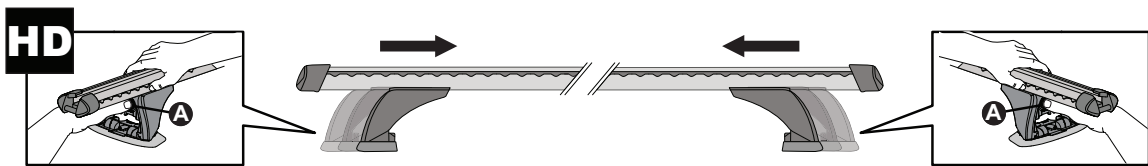
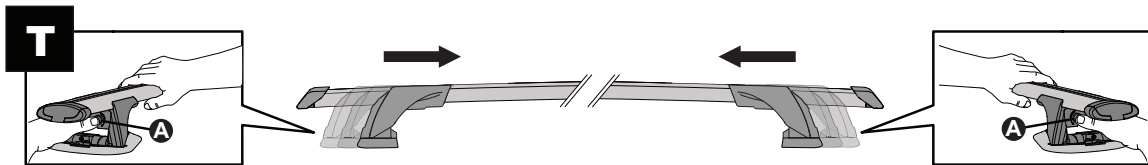
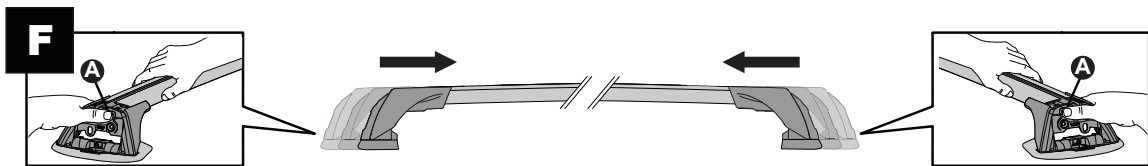
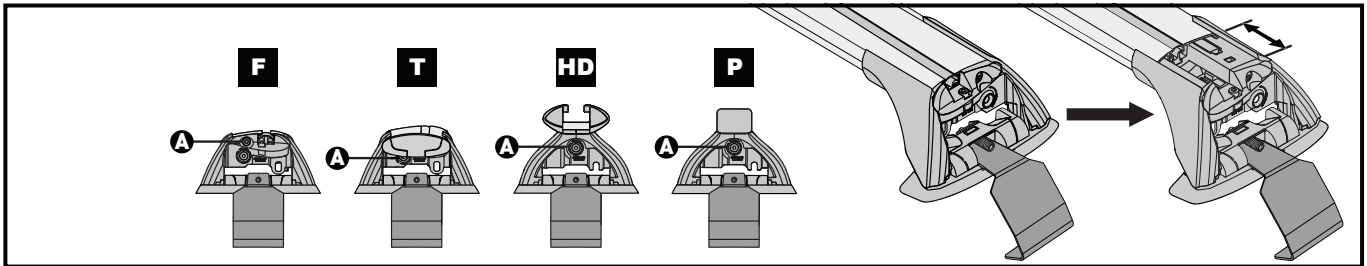




12

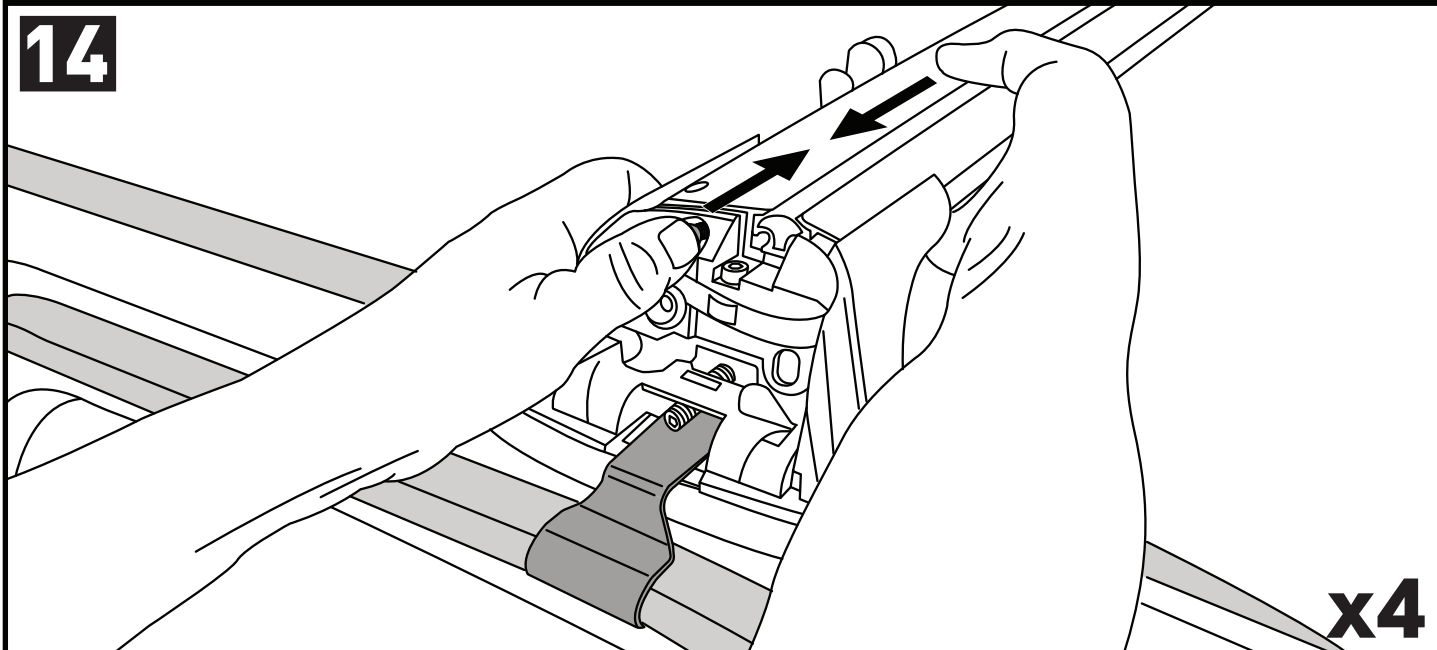


13



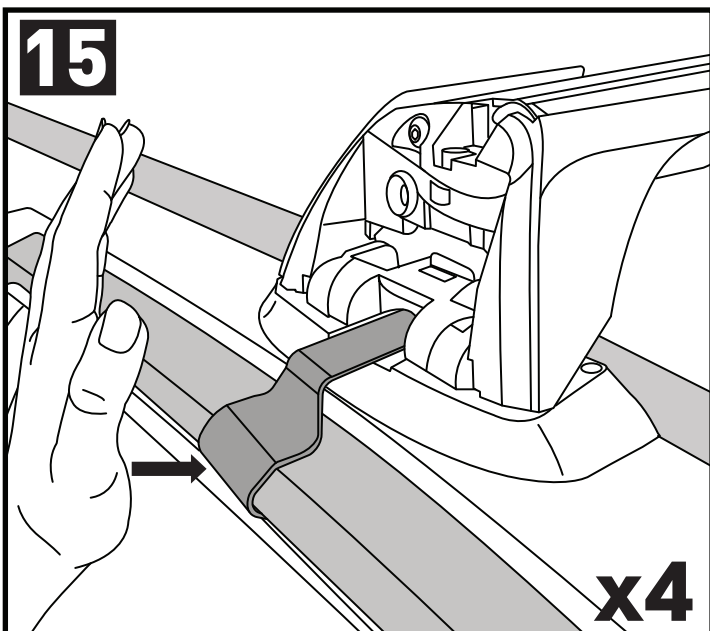
CLOSE • GESCHLOSSEN • CERRAR • FERMER • LUKKE • FECHAR • ЗАКРЫТЬ • CHIUDERE • BLISKO ZAVŘÍT • ZAVRIETĚ • GESLOTEN • STÄNGA • LUK • ЗАКРИТИ • SULKEA

14



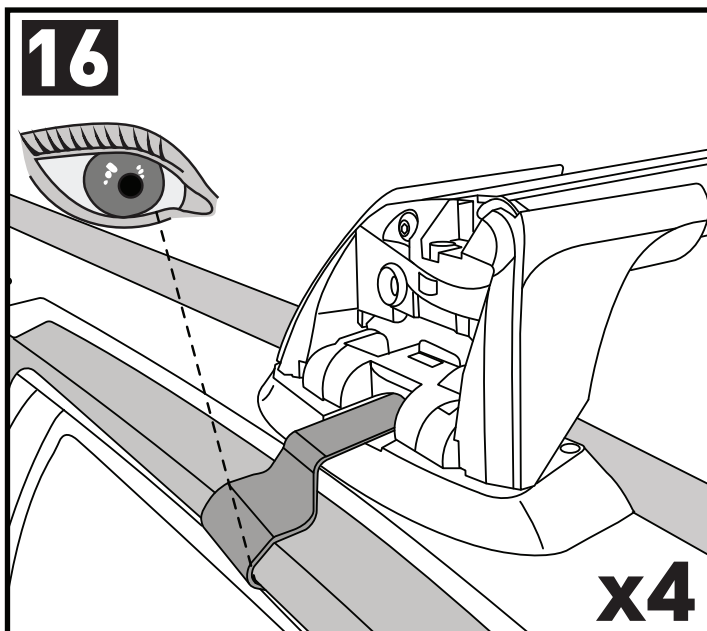
x4

15



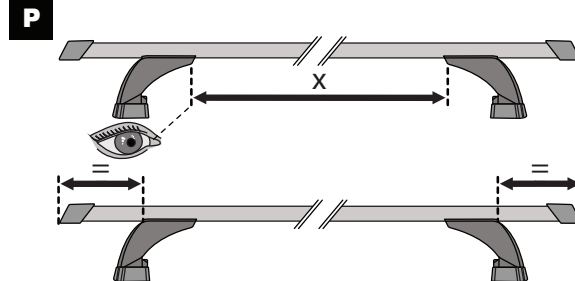
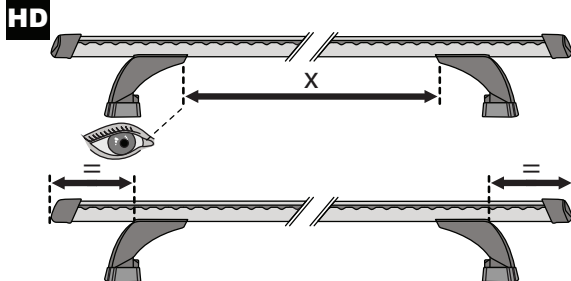
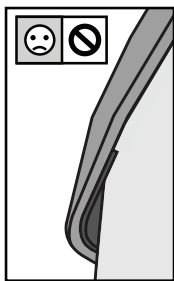
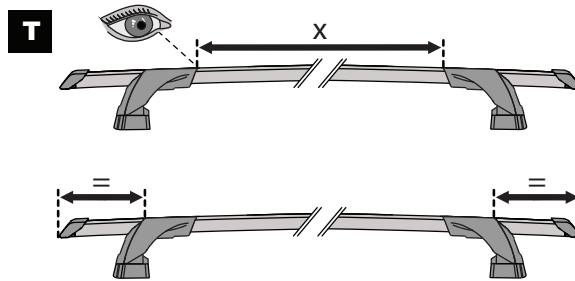
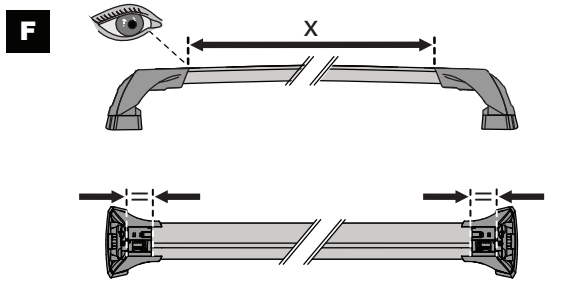
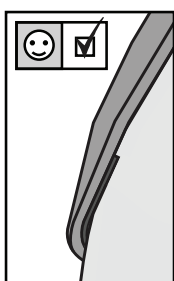
x4

16



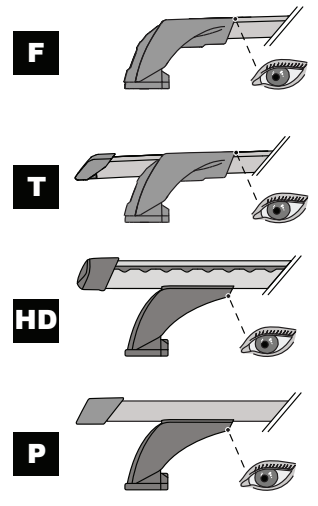
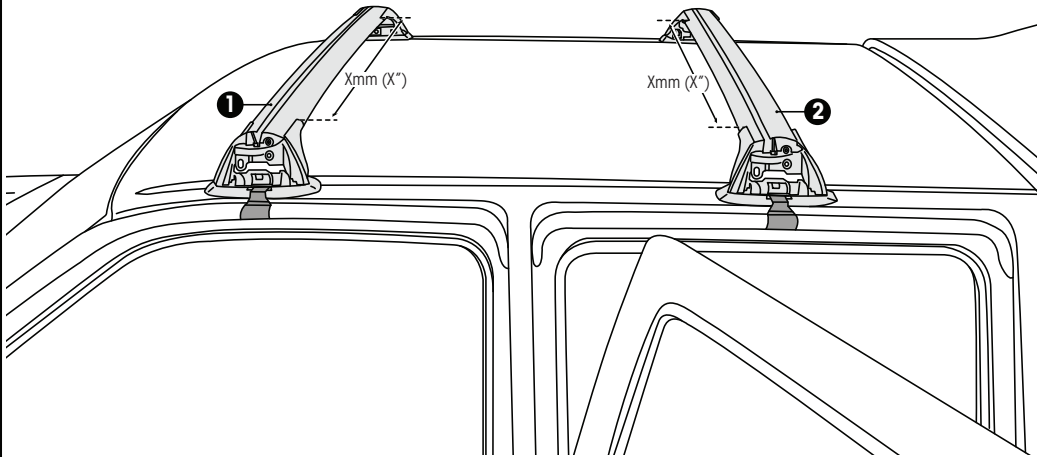
x4



ATTENTION • ACHTUNG • ATENCIÓN • ATTENTION • OPPMERKSOMHET • ATENÇÃO • ВНИМАНИЕ • ATTENZIONE UWAGA • UPOZORNĚNÍ • UPOZORNENIE • LET OP • UPPMÄRKSAMHET • OPMÆRKSOMHED • УВАГА • HUOMIO



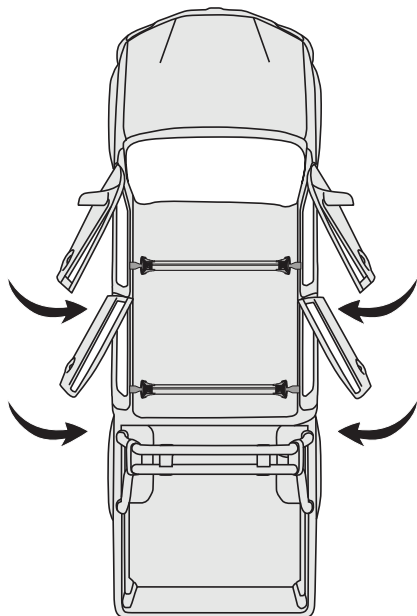
17

mm / inches

		1	2
Chrysler PT Cruiser, 5dr Estate 00-10	EU	X = 852 mm (33 1/2")	X = 800 mm (31 1/2")
Chrysler PT Cruiser, 5dr Hatch 00-10	AU, NZ, ZA	X = 852 mm (33 1/2")	X = 800 mm (31 1/2")
Nissan Navara D21 Double Cab, 4dr Ute Feb 86-Jan 97	AU	-	-
Nissan Navara D21 Double Cab, 4dr Ute Jan 86-Jan 98	NZ	-	-
Nissan Navara D22 Double Cab, 4dr Ute Feb 97-15	AU, NZ	X = 912 mm (35 7/8")	X = 912 mm (35 7/8")
Nissan Navara D22 Double Cab, 4dr Ute 98-04	CN, EU	X = 912 mm (35 7/8")	X = 912 mm (35 7/8")
Nissan Navara D22 Single Cab, 2dr Ute 97-15	AU, NZ, ZA	X = 905 mm (35 5/8")	-


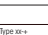
18

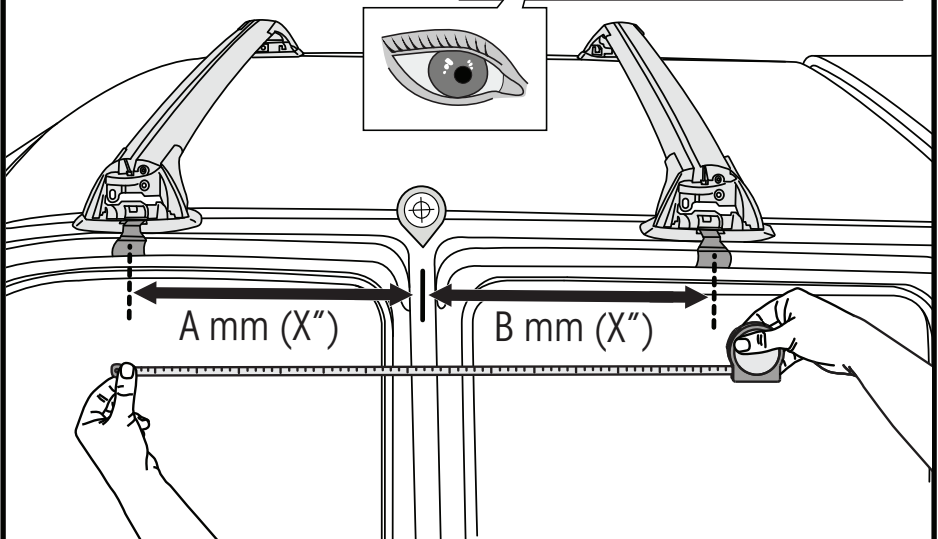


19

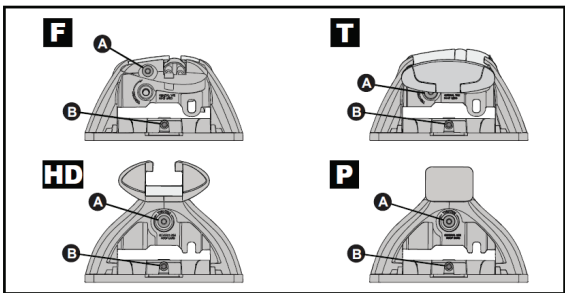


6 mm / inches

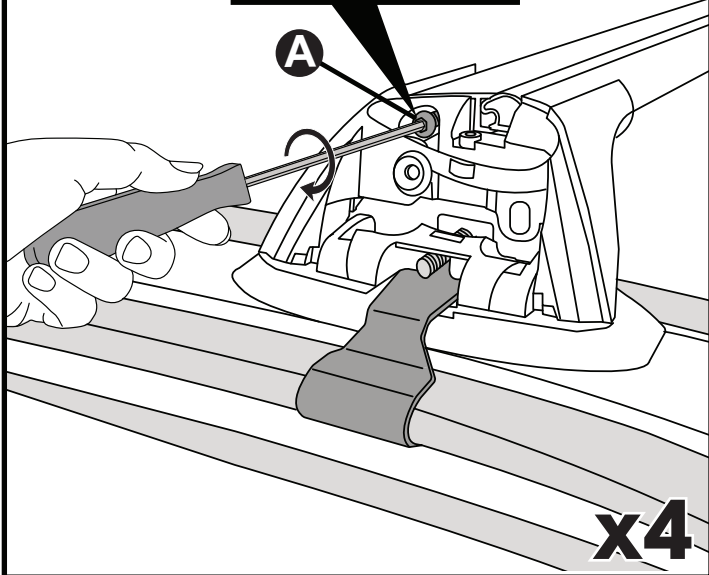
		A	B
Make Model, Variant, xdr Vehicle Type xx+	AU, NZ, CN, EU, ZA	xxxx mm (xxx mm)	xxxx mm (xxx mm)
Make Model, Variant, xdr Vehicle Type xx+	AU, NZ, CN, EU, ZA	xxxx mm (xxx mm)	xxxx mm (xxx mm)
Make Model, Variant, xdr Vehicle Type xx+	AU, NZ, CN, EU, ZA	xxxx mm (xxx mm)	xxxx mm (xxx mm)



20



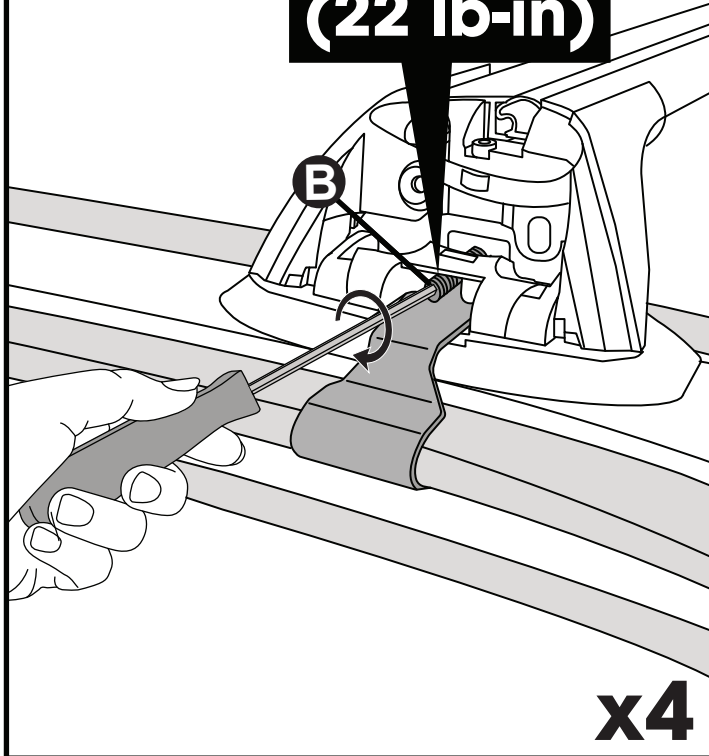
2 Nm
(18 lb-in)



x4

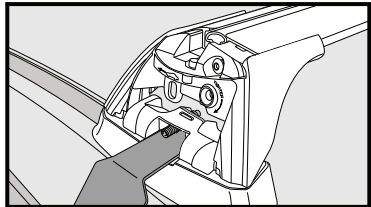
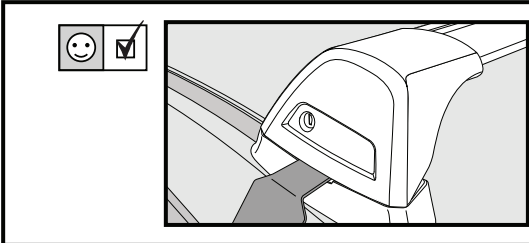
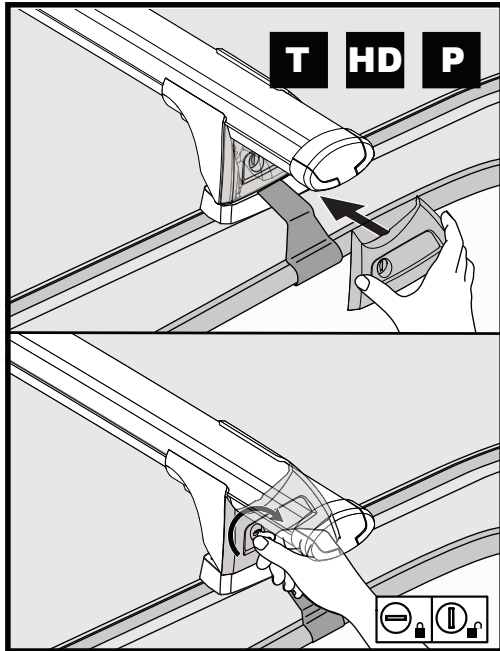
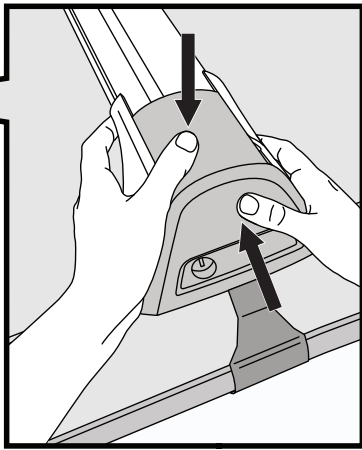
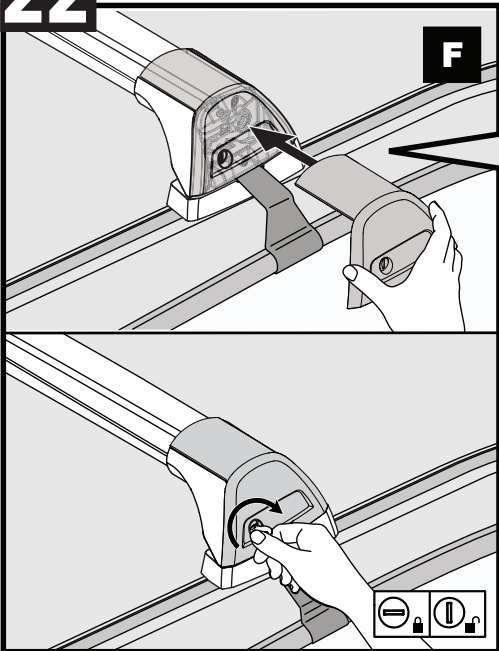
21

2.5 Nm
(22 lb-in)

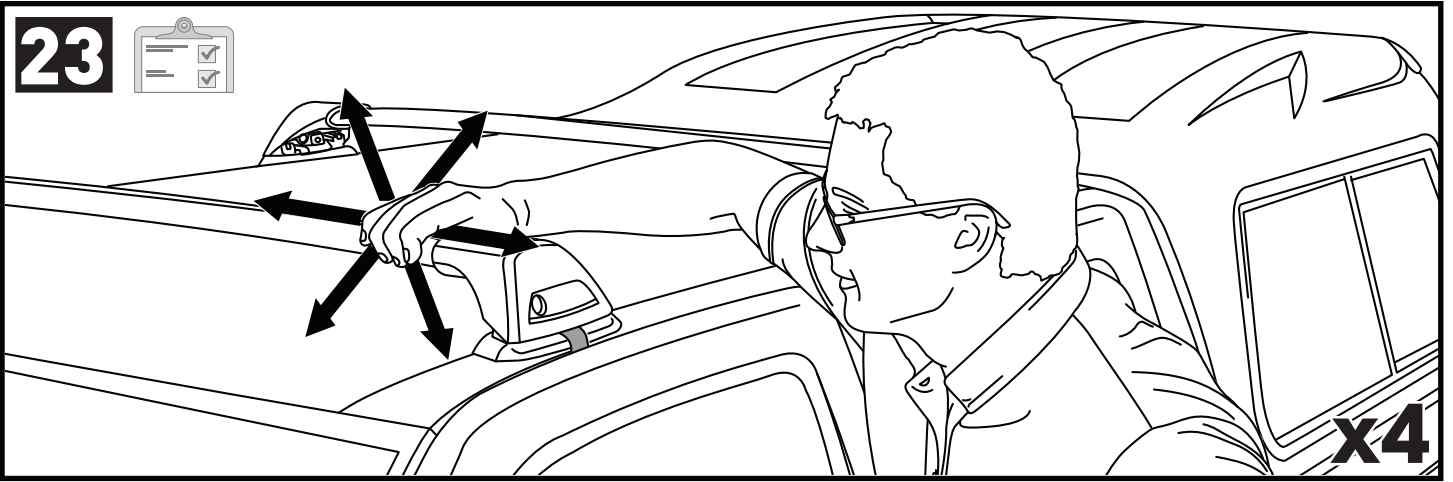


x4

22

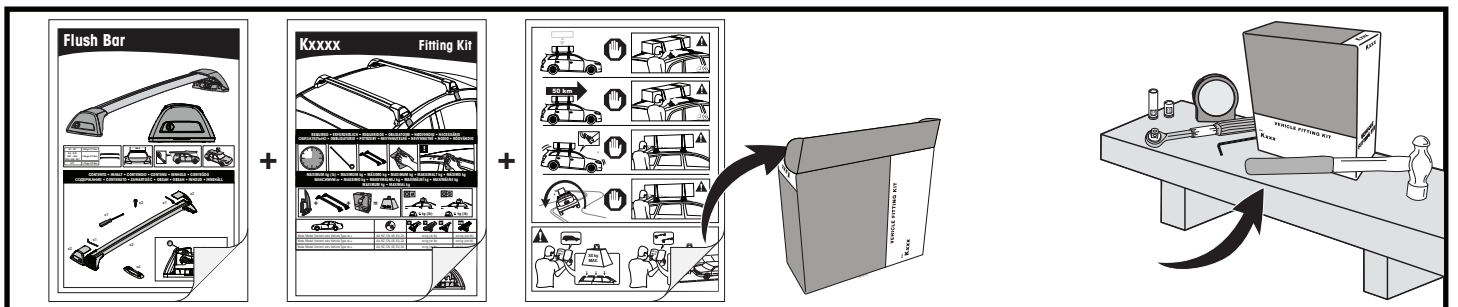
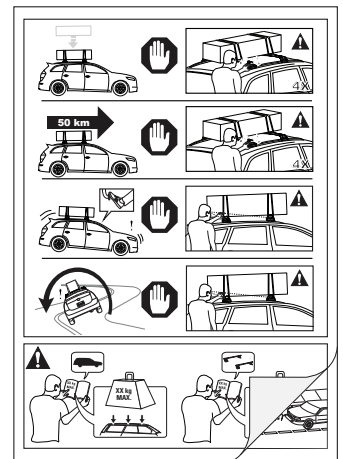


x4

23

**ATTENTION • ACHTUNG • ATENCIÓN • ATTENTION • OPPMERKSOMHET • ATENÇÃO • ВНИМАНИЕ • ATTENZIONE
 UWAGA • UPOZORNĚNÍ • UPOZORNENIE • LET OP • UPPMÄRKSAMHET • OPMÆRKSOMHED • УВАГА • HUOMIO**

- EN** Please read safety and warranty booklet included with this product prior to use. For more information visit your local dealer.
- DE** Bitte lesen und beachten Sie die beiliegende Montageanleitung, Sicherheitshinweise und Garantiebedingungen bevor Sie das Produkt montieren/benutzen. Für weitere Informationen kontaktieren Sie bitte Ihren Händler.
- ES** Por favor, lea folleto de seguridad y garantía que se incluye con este producto antes de su uso . Para obtener más información, visite a su distribuidor local.
- FR** Veuillez lire attentivement le manuel de sécurité et de garantie avant utilisation. Pour plus d'informations, visitez votre concessionnaire local.
- NO** Vennligst les hefte om sikkerhet og garanti som er vedlagt dette produkt før det tas i bruk. For mer informasjon ta kontakt med din forhandler.
- PT** Por favor leia o manual de segurança e garantia incluído, antes de utilizar o produto. Para mais informações visite o seu revendedor local.
- RU** Пожалуйста, ознакомьтесь с инструкцией перед тем, как использовать товар. Для получения более подробной информации обратитесь к местному дилеру.
- IT** Si prega di leggere il libretto di sicurezza e garanzia incluso nel prodotto prima dell'uso. Per maggiori informazioni visita il rivenditore locale.
- PL** Proszę zapoznać się z warunkami gwarancji i bezpieczeństwa przed użyciem produktu. W celu uzyskania dodatkowych informacji proszę kontaktować się z najbliższym autoryzowanym punktem sprzedaży.
- CS** Před použitím si prosím přečtěte příložené informace o bezpečnosti a záručních podmínkách. Pro více informací navštivte nejbližšího dealera.
- SK** Pred použitím si prosím prečítajte priložené informácie o bezpečnosti a záručných podmienkach. Pre viac informácií navštívte najbližšieho diera.
- NL** A.U.B. bijgesloten garantie- en veiligheidsinstructies grondig lezen voor gebruik van dit product. Voor meer informatie graag contact opnemen met uw dealer.
- SV** Var snäll och läs igenom säkerhets- och garantihäftet som medföljer produkten före användning. För mer information besök din lokala återförsäljare.
- DK** Læs venligst sikkerheds- og garantibogholderen, der følger med dette produkt, inden brug. For mere information besøg din lokale forhandler.
- UA** Будь ласка, ознайомтеся з брошурою безпеки та гарантії, включені до цього продукту перед використанням. Для отримання додаткової інформації відвідайте місцевого дилера.
- FI** Lue tämän tuotteen mukana toimitetut turvallisuus- ja takuu huoltopalvelut ennen käyttöä. Lisätietoja saat paikalliselta jälleenmyyjältä.



Yakima Australia Pty Ltd
 17 Hinkler Court, Brendale
 QLD 4500, Australia
 1800 143 548
www.prorack.com.au
www.whispbar.com.au
www.yakima.com.au

Yakima Products, Inc.
 4101 Kruse Way
 Lake Oswego, OR. 97035 USA
 888 925 4621
www.yakima.com

WORKS WITH: