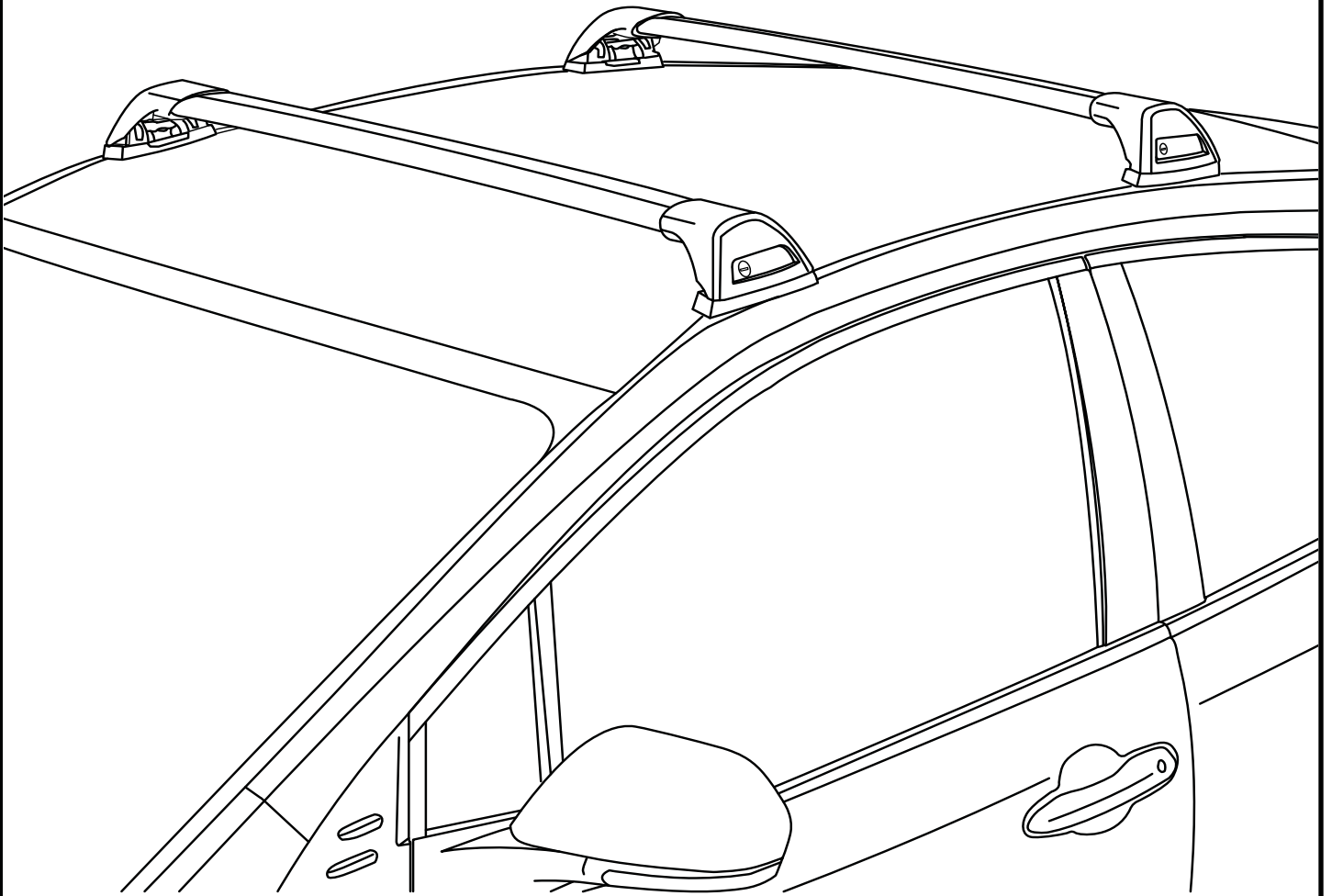
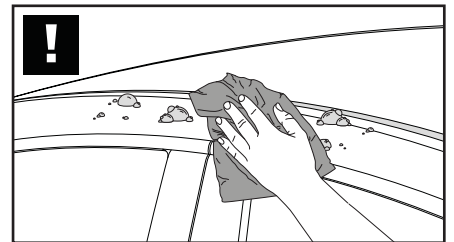
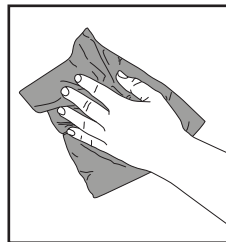
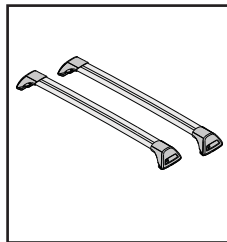
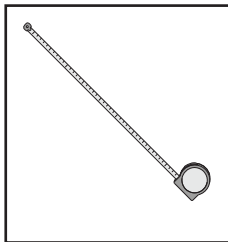
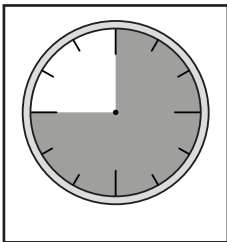


# K461

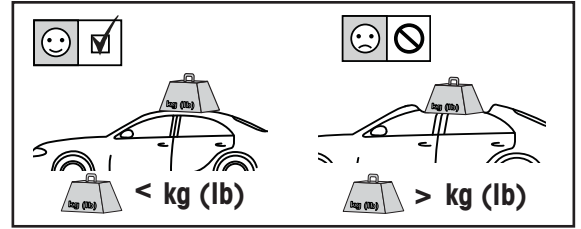
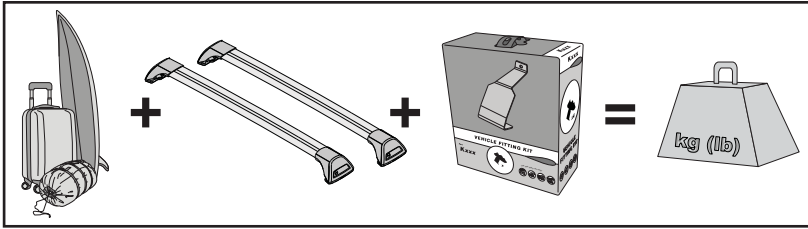
# Fitting Kit



**REQUIRED • ERFORDERLICH • REQUERIDOS • OBLIGATOIRE • NØDVENDIG • NECESSÁRIO  
ОБЯЗАТЕЛЬНО • OBBLIGATORIO • POTRZEBY • NEVYHNUTELNÉ • NEVYHNUTNÉ • NODIG • NØDVÄNDIG**

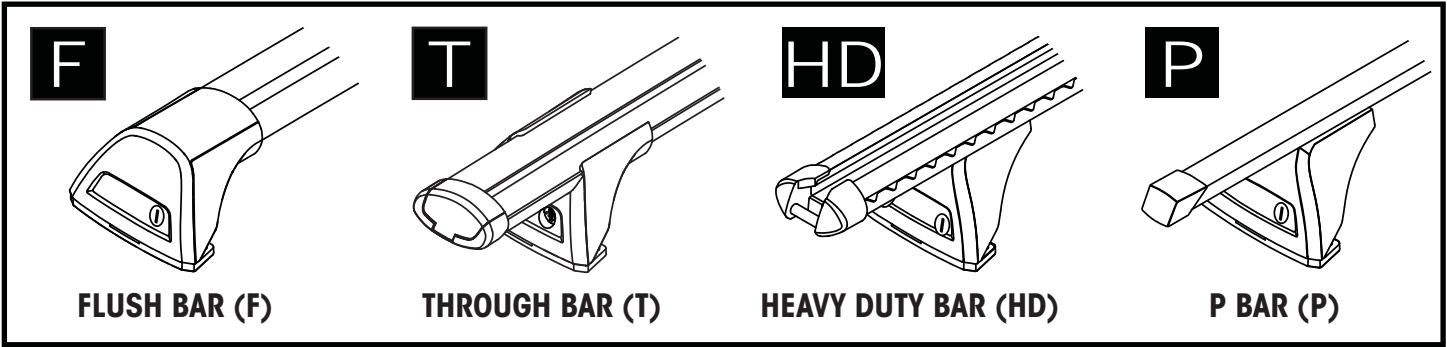
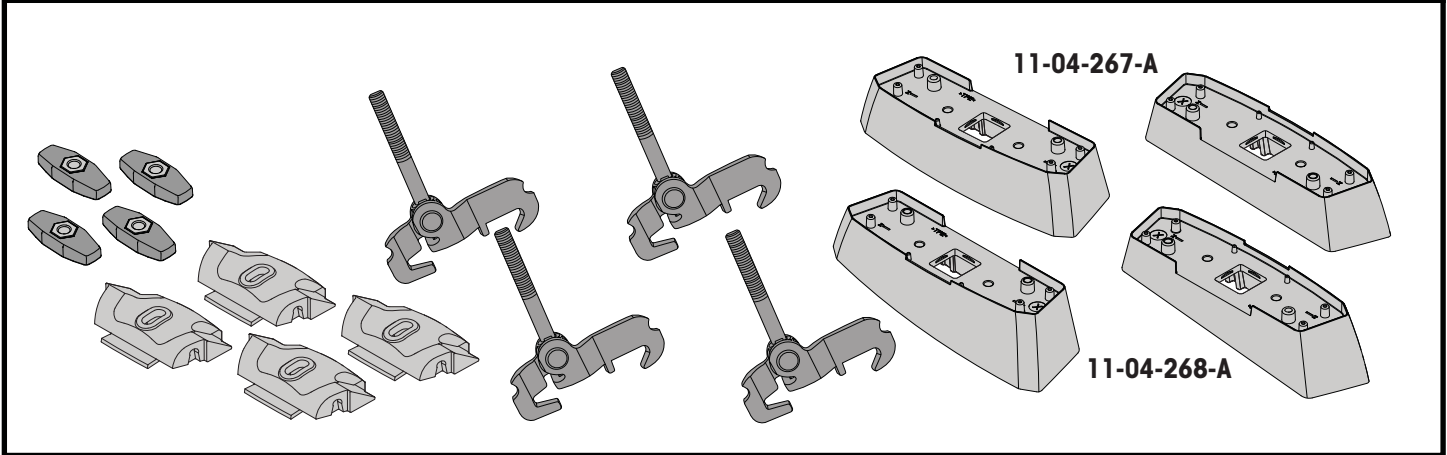


**MAXIMUM kg (lb) • MAXIMUM kg • MÁXIMO kg • MAXIMUM kg • MAKSIMALT kg • MÁXIMO kg  
 МАКСИМУМ кг • MASSIMO kg • MAKSYMALNEJ kg • MAXIMÁLNÍ kg • MAXIMÁLNE kg  
 MAXIMUM kg • MAXIMAL kg**

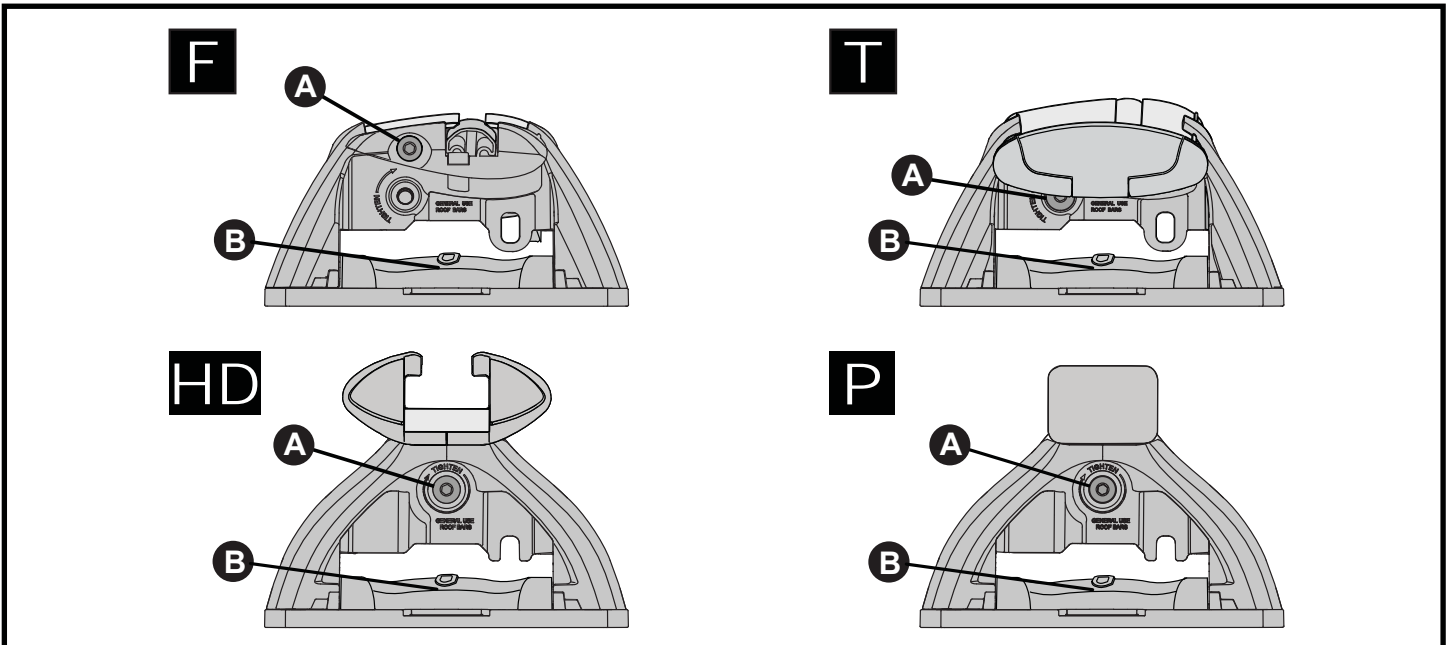
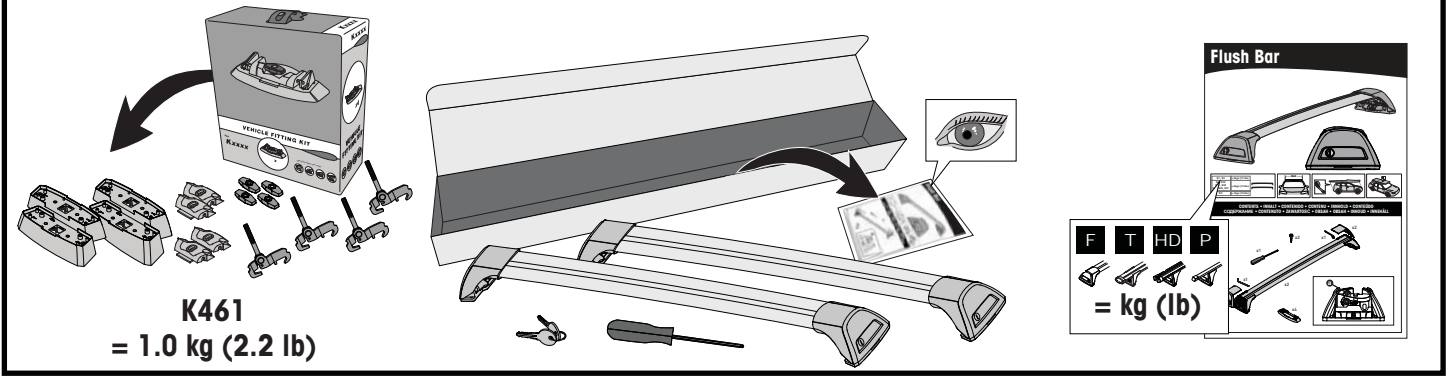


		<b>F</b> 	<b>T</b> 	<b>P</b> 	<b>HD</b> 
Holden Vectra, 5dr Hatch Mar 03-08	NZ	75 kg (165 lb)			75 kg (165 lb)
Holden Vectra, 5dr Hatch Apr 03-08	AU	75 kg (165 lb)			75 kg (165 lb)
Holden Vectra, 4dr Sedan Mar 03-08	NZ	75 kg (165 lb)			75 kg (165 lb)
Holden Vectra, 4dr Sedan Apr 03-08	AU	75 kg (165 lb)			75 kg (165 lb)
Opel Vectra, 5dr Hatch 02-08	EU	75 kg (165 lb)			75 kg (165 lb)
Opel Vectra, 5dr Hatch Mar 03-08	NZ	75 kg (165 lb)			75 kg (165 lb)
Opel Vectra, 5dr Estate 03-08	EU, ZA	75 kg (165 lb)			75 kg (165 lb)
Opel Vectra, 4dr Sedan 02-08	EU	75 kg (165 lb)			75 kg (165 lb)
Opel Vectra, 4dr Sedan 03-08	ZA	75 kg (165 lb)			75 kg (165 lb)
Opel Vectra, 4dr Sedan Mar 03-08	NZ	75 kg (165 lb)			75 kg (165 lb)
Vauxhall Vectra, 5dr Hatch 02-08	EU	75 kg (165 lb)			75 kg (165 lb)
Vauxhall Vectra, 5dr Estate 03-08	EU	75 kg (165 lb)			75 kg (165 lb)
Vauxhall Vectra, 4dr Sedan 02-08	EU	75 kg (165 lb)			75 kg (165 lb)

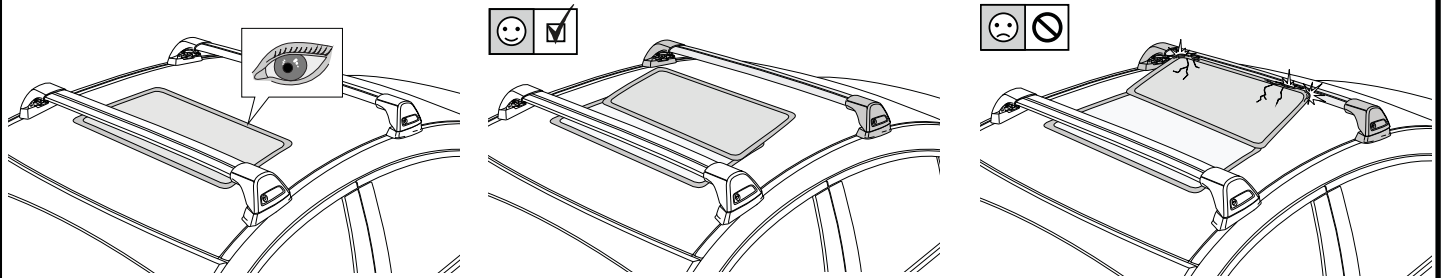
**CONTENTS • INHALT • CONTENIDO • CONTENU • INNHOLD • CONTEÚDO • СОДЕРЖАНИЕ • CONTENUTO  
ZAWARTOŚĆ • OBSAH • OBSAH • INHOUD • INNEHÅLL**



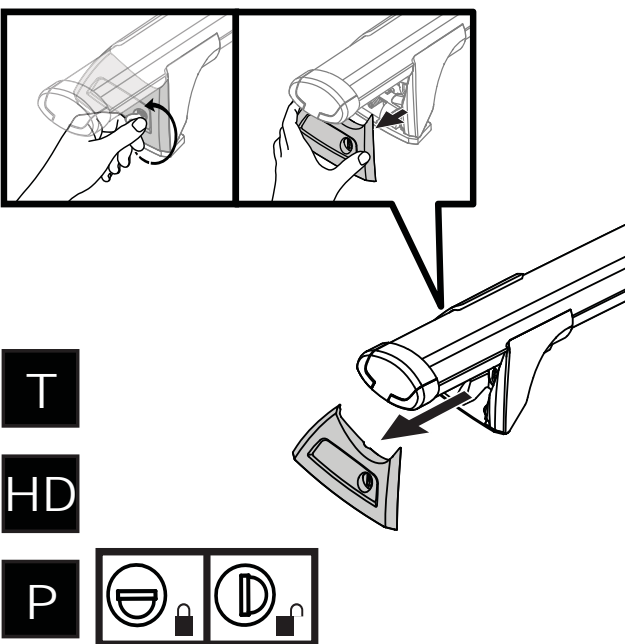
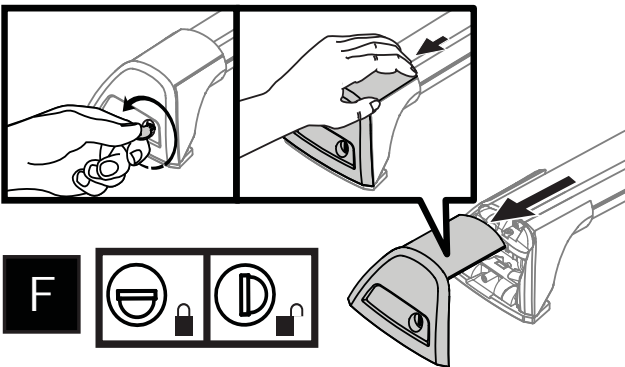
**ATTENTION • ACHTUNG • ATENCIÓN • ATTENTION • OPPMERKSOMHET • ATENÇÃO • ВНИМАНИЕ  
ATTENZIONE • UWAGA • UPOZORNĚNÍ • UPOZORNENIE • LET OP • UPPMÄRKSAMHET**



ATTENTION • ACHTUNG • ATENCIÓN • ATTENTION • OPPMERKSOMHET • ATENÇÃO • ВНИМАНИЕ  
 ATTENZIONE • UWAGA • UPOZORNĚNÍ • UPOZORNENIE • LET OP • UPPMÄRKSAMHET

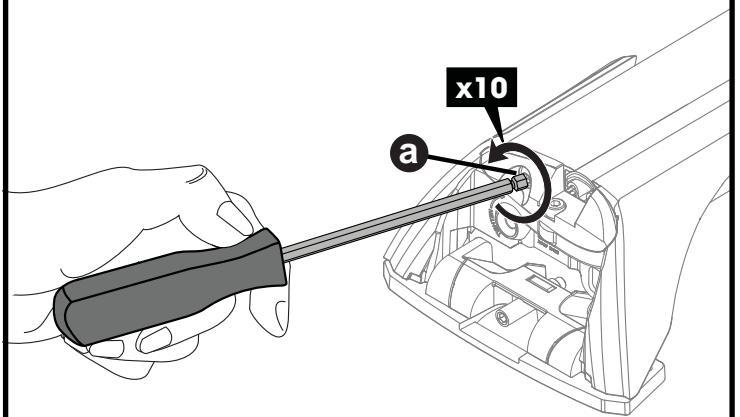
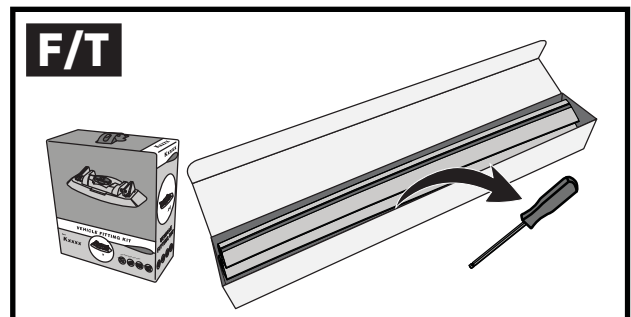
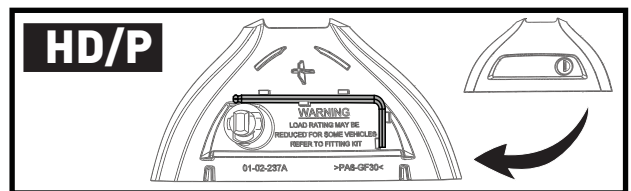


**1**

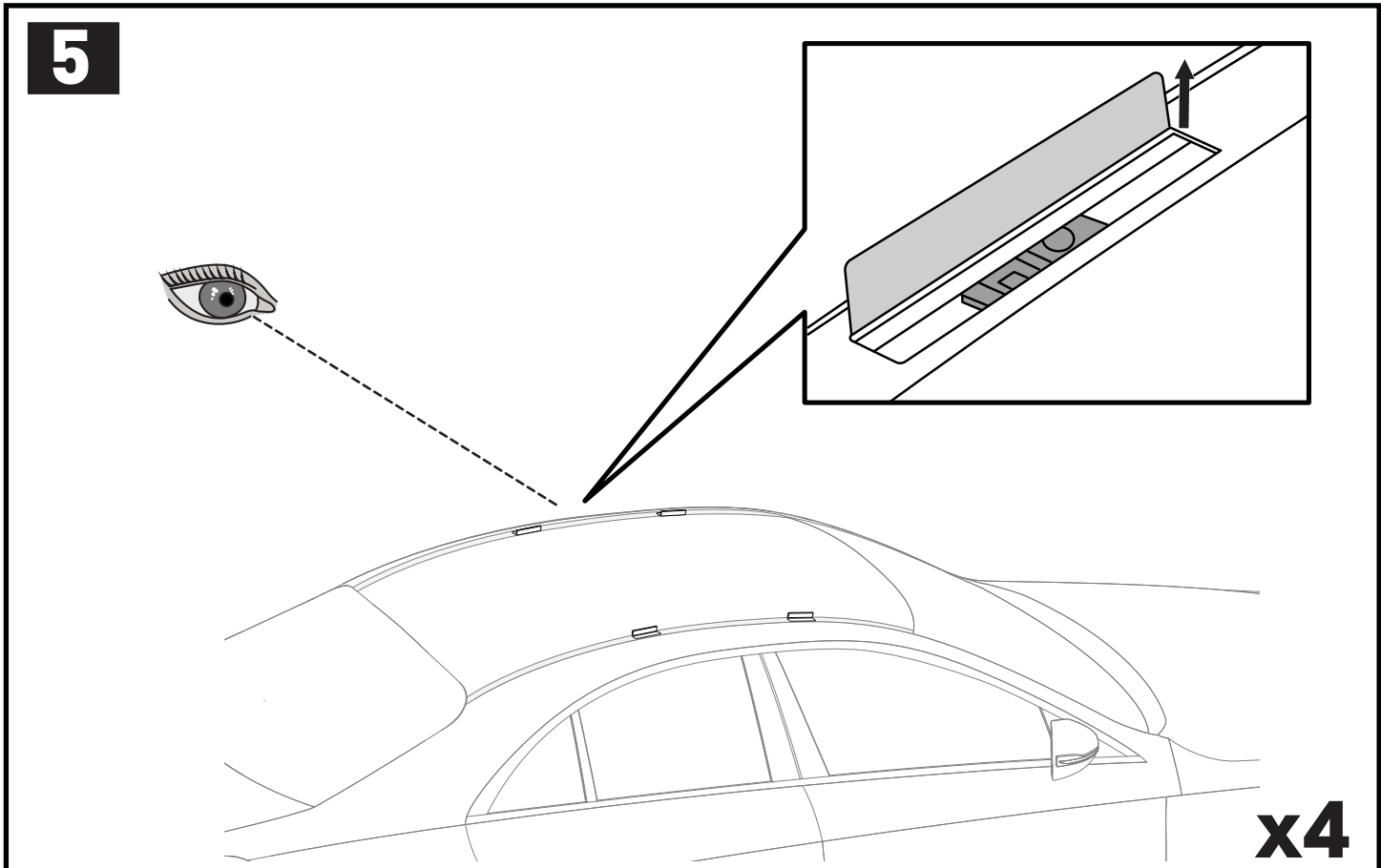
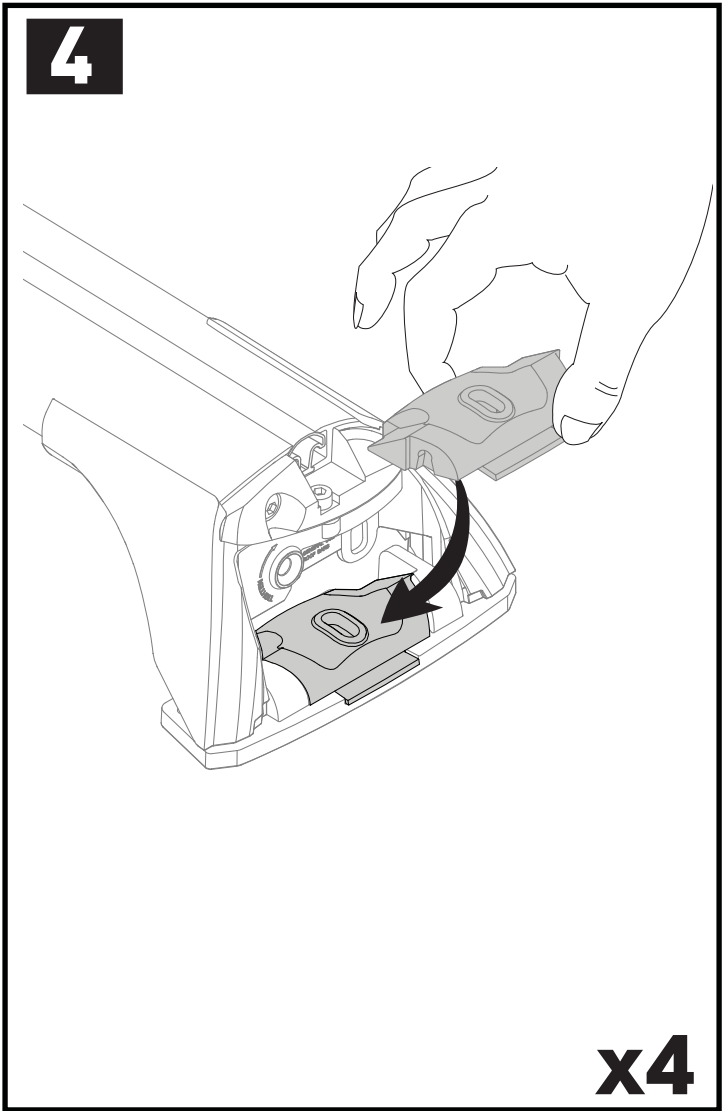
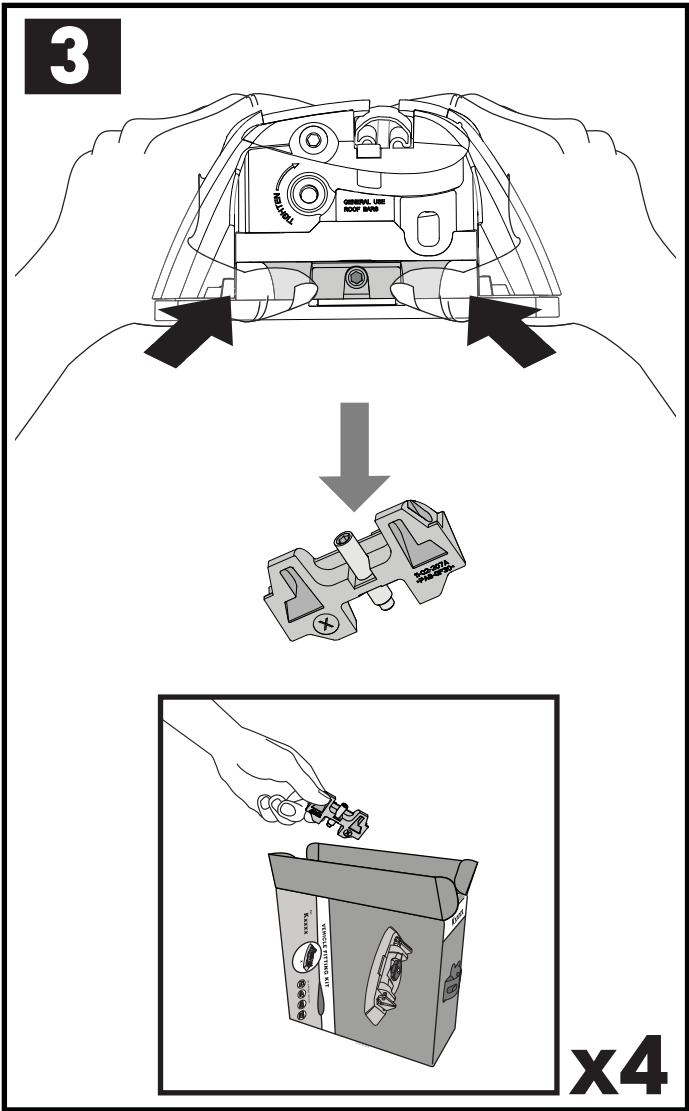


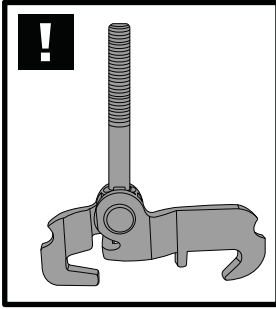
**x4**

**2**

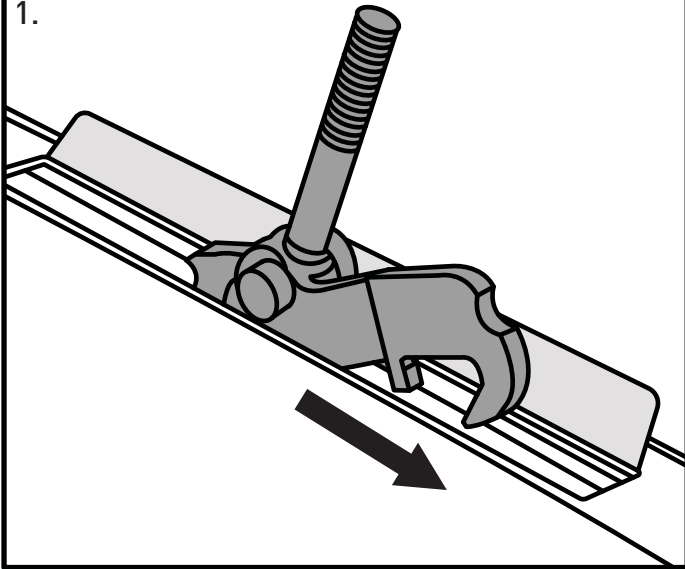


**x4**

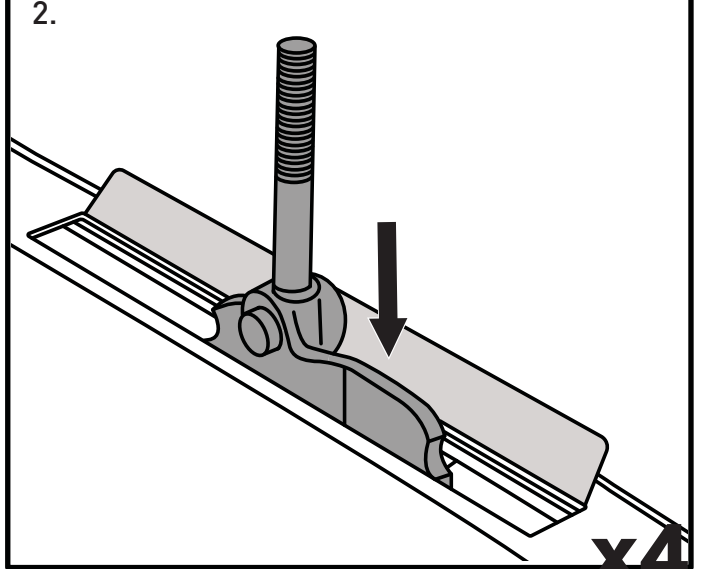
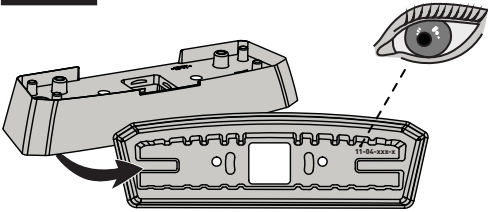


**6**

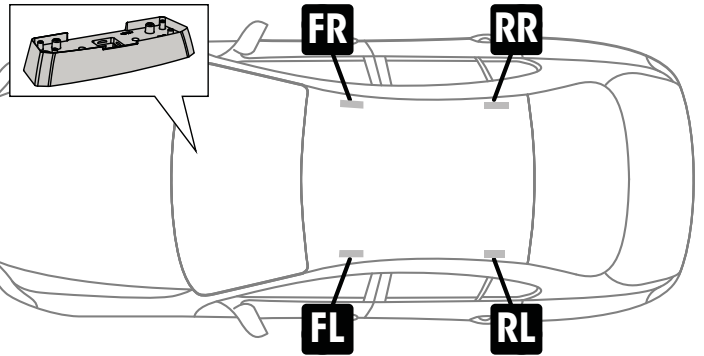
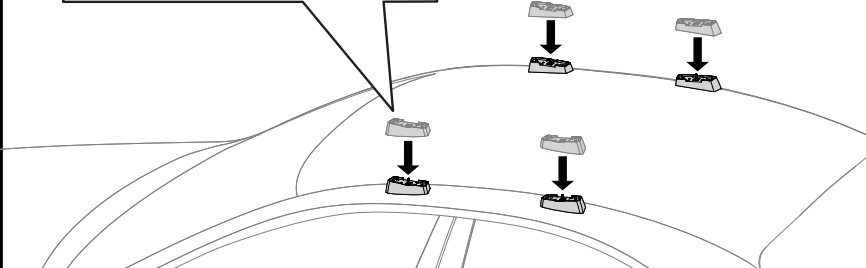
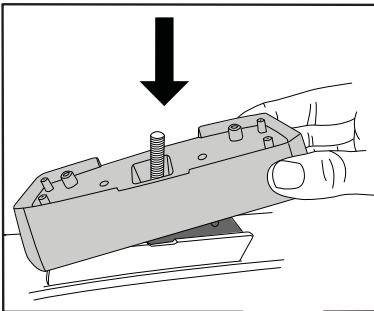
1.



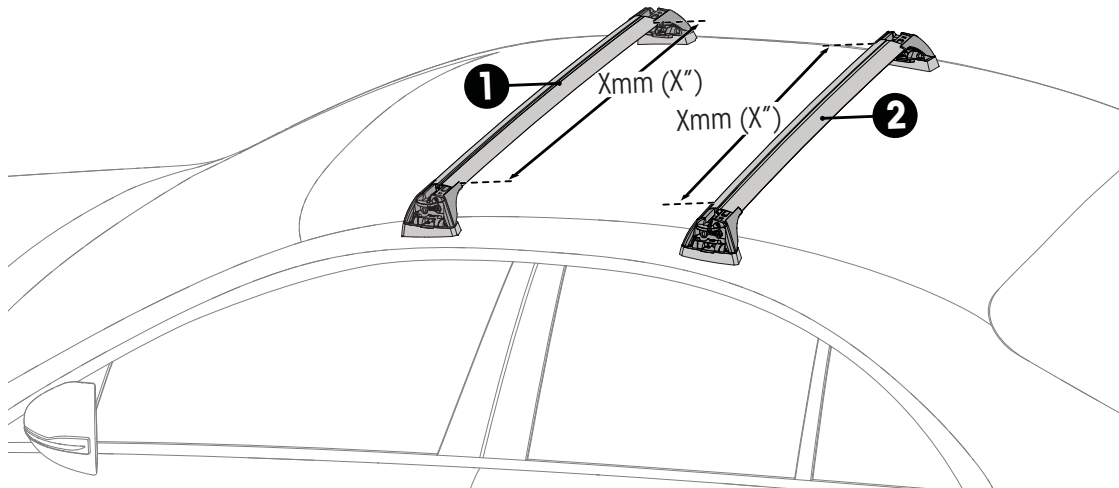
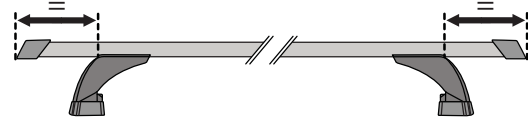
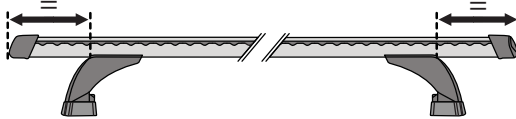
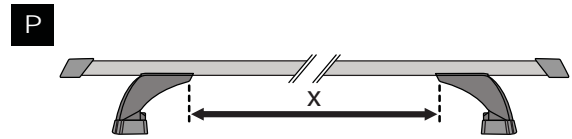
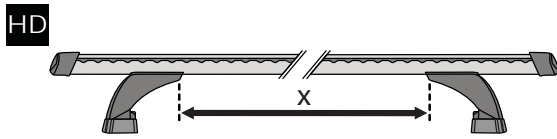
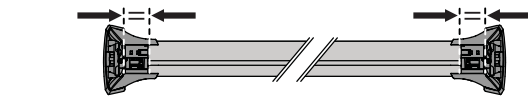
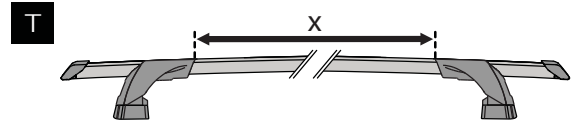
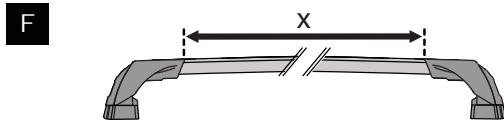
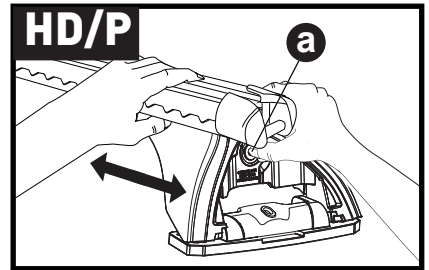
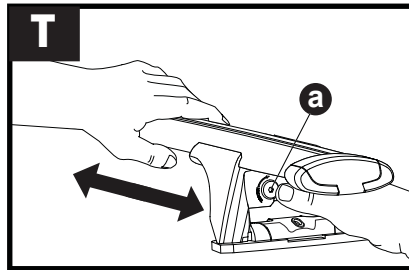
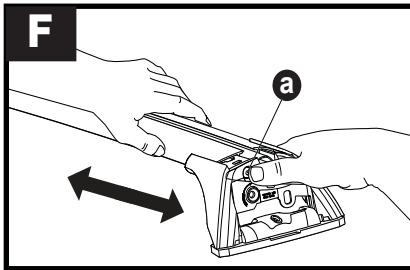
2.


**7****FR** = 11-04-267-A**RR** = 11-04-268-A**FL** = 11-04-268-A**RL** = 11-04-267-A

**PLACEMENT • PLATZIERUNG • COLOCACIÓN • MONTAGE • PLASSERING • COLOCAÇÃO • РАЗМЕЩЕНИЕ  
MONTAGGIO • UMIESZCZENIE • UMÍSTĚNÍ • UMIESTNENIE • PLAATSING • PLACERING**

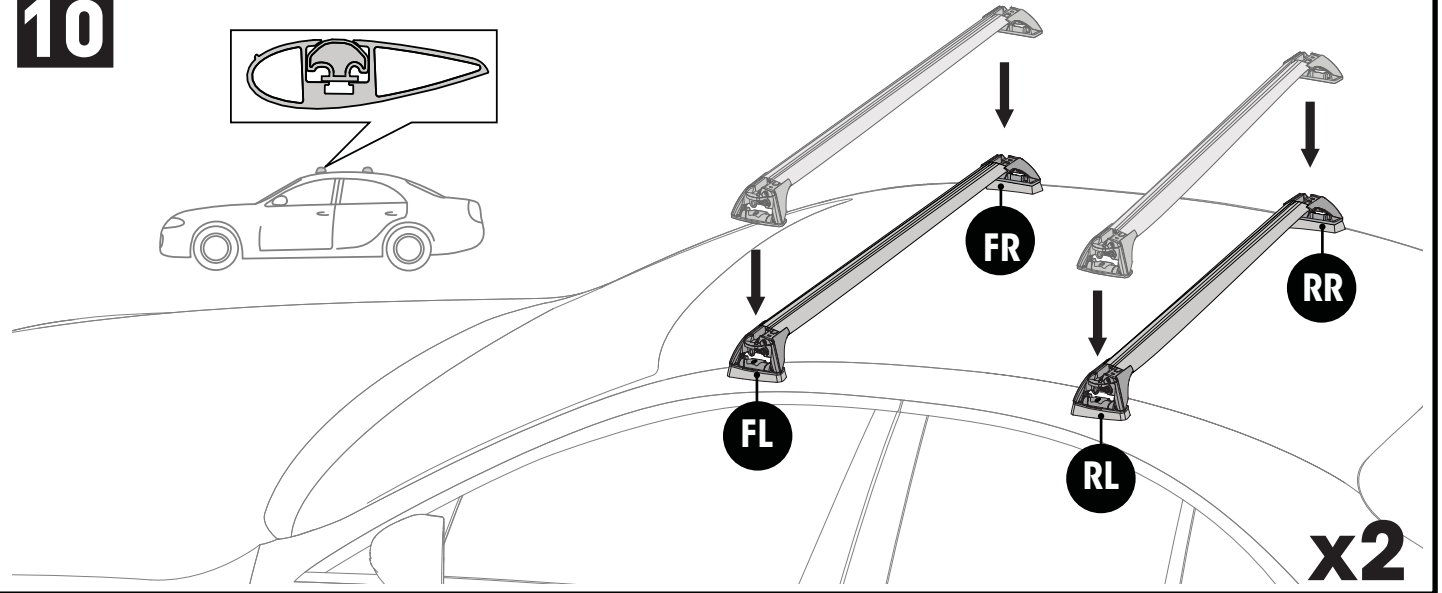
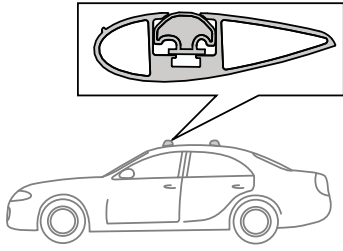
**8****x4**

9



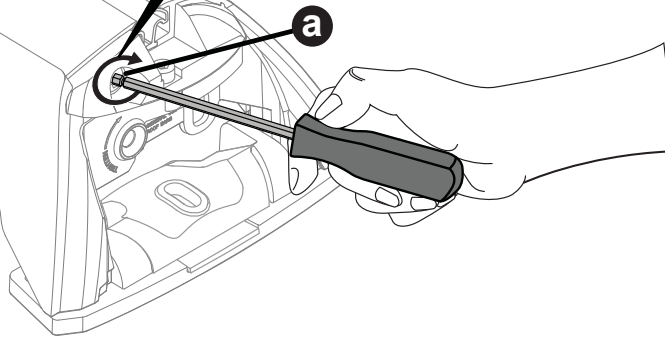
		1	2
Holden Vectra, 5dr Hatch Mar 03-08	NZ	X = 885mm (34 7/8")	X = 855mm (33 5/8")
Holden Vectra, 5dr Hatch Apr 03-08	AU	X = 885mm (34 7/8")	X = 855mm (33 5/8")
Holden Vectra, 4dr Sedan Mar 03-08	NZ	X = 890mm (35")	X = 860mm (33 7/8")
Holden Vectra, 4dr Sedan Apr 03-08	AU	X = 890mm (35")	X = 860mm (33 7/8")
Opel Vectra, 5dr Hatch 02-08	EU	X = 885mm (34 7/8")	X = 855mm (33 5/8")
Opel Vectra, 5dr Hatch Mar 03-08	NZ	X = 885mm (34 7/8")	X = 855mm (33 5/8")
Opel Vectra, 5dr Estate 03-08	EU, ZA	X = 885mm (34 7/8")	X = 830mm (32 5/8")
Opel Vectra, 4dr Sedan 02-08	EU	X = 890mm (35")	X = 860mm (33 7/8")
Opel Vectra, 4dr Sedan 03-08	ZA	X = 890mm (35")	X = 860mm (33 7/8")
Opel Vectra, 4dr Sedan Mar 03-08	NZ	X = 890mm (35")	X = 860mm (33 7/8")
Vauxhall Vectra, 5dr Hatch 02-08	EU	X = 885mm (34 7/8")	X = 855mm (33 5/8")
Vauxhall Vectra, 5dr Estate 03-08	EU	X = 885mm (34 7/8")	X = 830mm (32 5/8")
Vauxhall Vectra, 4dr Sedan 02-08	EU	X = 890mm (35")	X = 860mm (33 7/8")

**10**



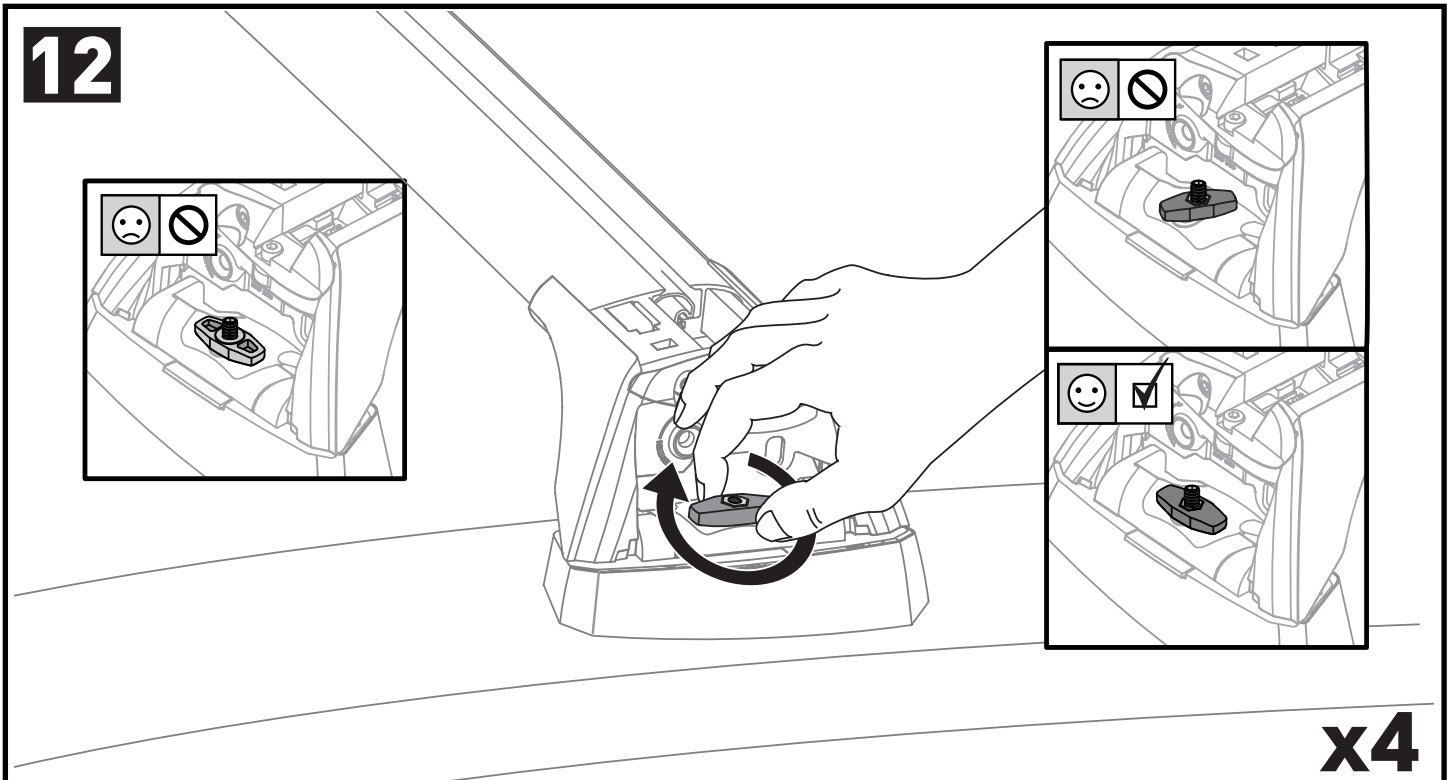
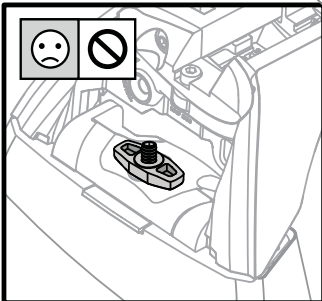
**11**

**2Nm  
(18 lb-in)**



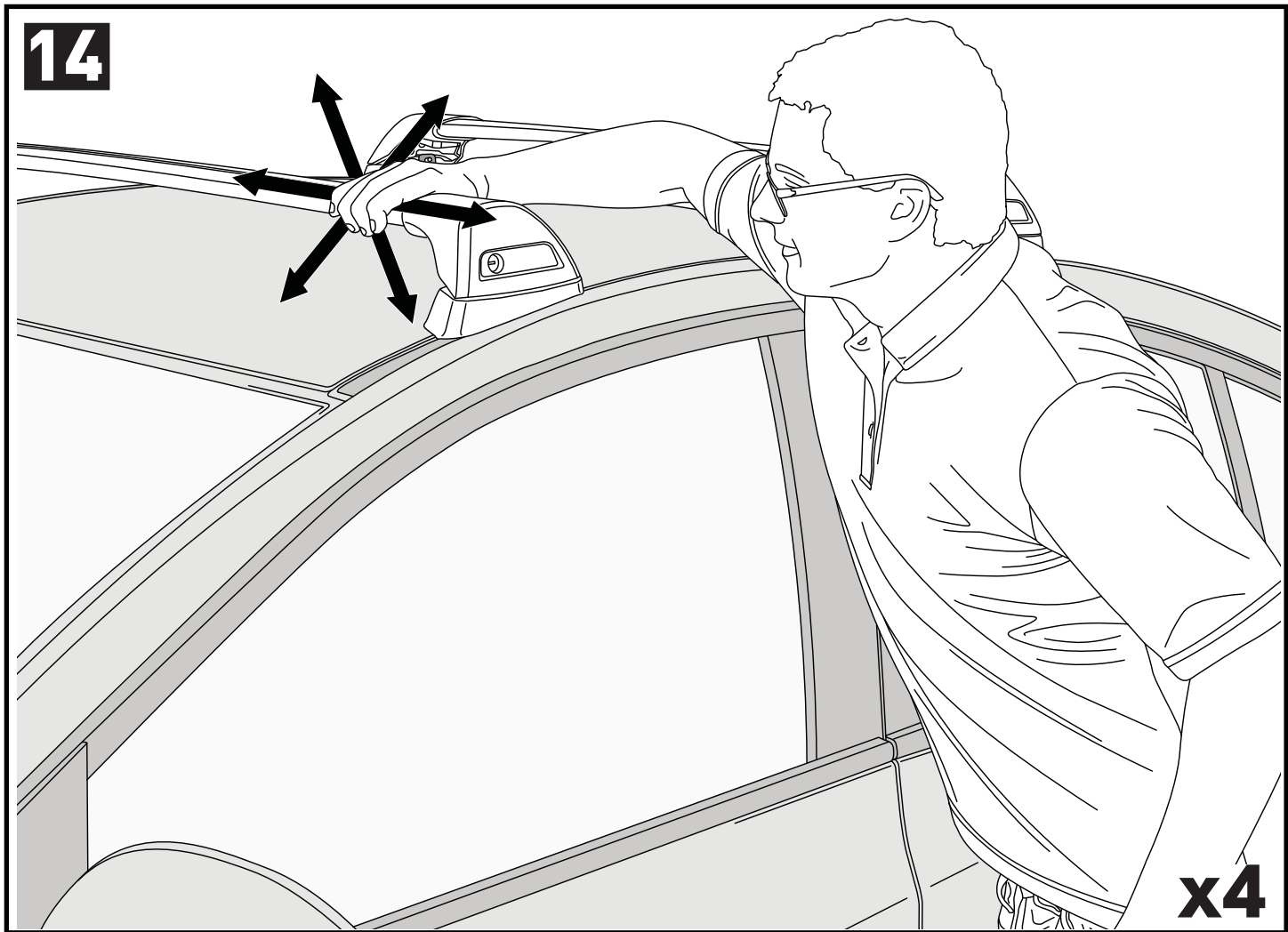
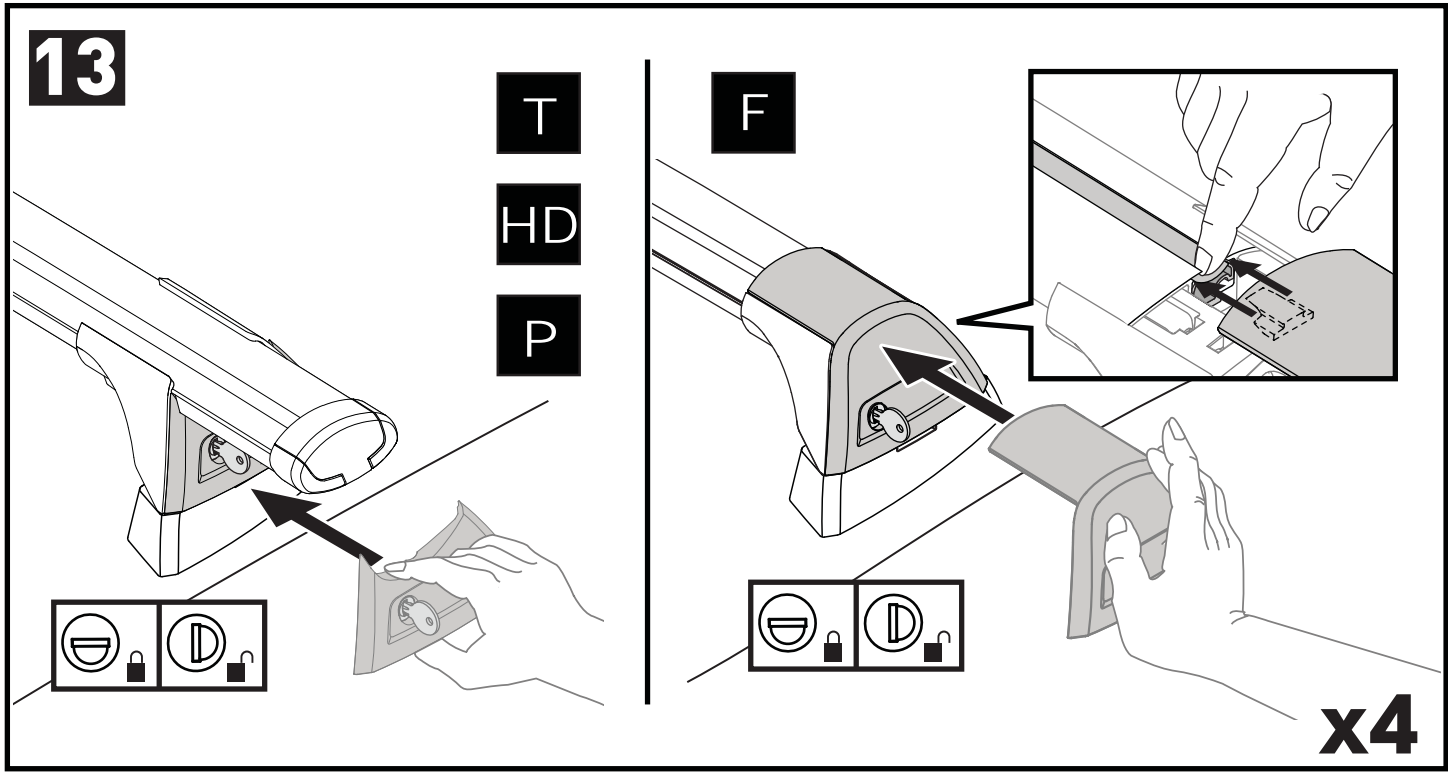
**x4**

**12**



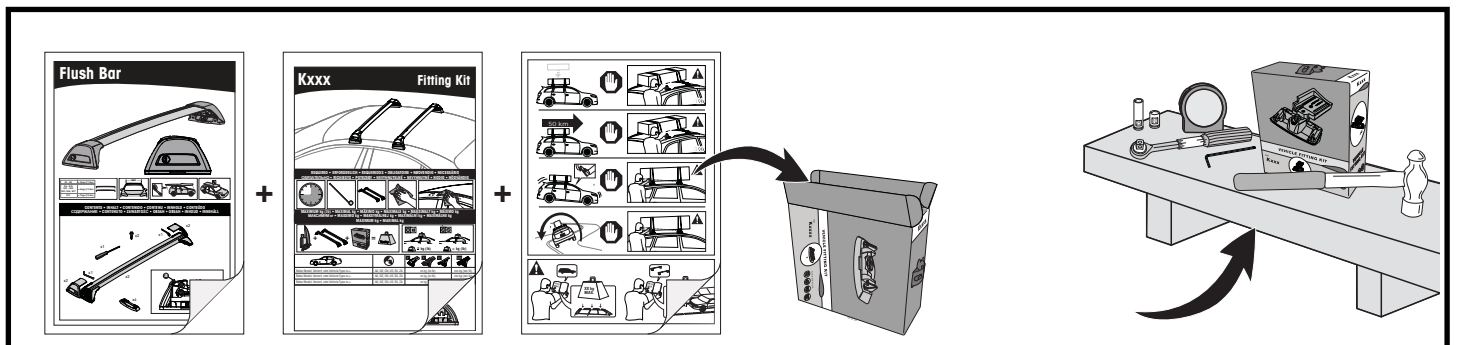
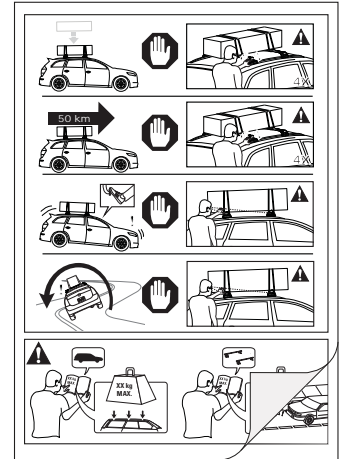
**x4**





**ATTENTION • ACHTUNG • ATENCIÓN • ATTENTION • OPPMERKSOMHET • ATENÇÃO • ВНИМАНИЕ  
ATTENZIONE • UWAGA • UPOZORNĚNÍ • UPOZORNENIE • LET OP • UPPMÄRSAMHET**

- EN** Please read safety and warranty booklet included with this product prior to use. For more information visit your local dealer.
- DE** Bitte lesen und beachten Sie die beiliegende Montageanleitung, Sicherheitshinweise und Garantiebedingungen bevor Sie das Produkt montieren/benutzen. Für weitere Informationen kontaktieren Sie bitte Ihren Händler.
- ES** Por favor, lea folleto de seguridad y garantía que se incluye con este producto antes de su uso . Para obtener más información, visite a su distribuidor local.
- FR** Veuillez lire attentivement le manuel de sécurité et de garantie avant utilisation. Pour plus d'informations, visitez votre concessionnaire local.
- NO** Vennligst les hefte om sikkerhet og garanti som er vedlagt dette produkt før det tas i bruk. For mer informasjon ta kontakt med din forhandler.
- PT** Por favor leia o manual de segurança e garantia incluído, antes de utilizar o produto. Para mais informações visite o seu revendedor local.
- RU** Пожалуйста, ознакомьтесь с инструкцией перед тем, как использовать товар. Для получения более подробной информации обратитесь к местному дилеру.
- IT** Si prega di leggere il libretto di sicurezza e garanzia incluso nel prodotto prima dell'uso. Per maggiori informazioni visita il rivenditore locale.
- PL** Proszę zapoznać się z warunkami gwarancji i bezpieczeństwa przed użyciem produktu. W celu uzyskania dodatkowych informacji proszę kontaktować się z najbliższym autoryzowanym punktem sprzedaży.
- CS** Před použitím si prosím přečtete přiložené informace o bezpečnosti a záručních podmínkách. Pro více informací navštivte nejbližšího dealera.
- SK** Pred použitím si prosím prečítajte priložené informácie o bezpečnosti a záručných podmienkach. Pre viac informácií navštívte najbližšieho diera.
- NL** A.U.B. bijgesloten garantie- en veiligheidsinstructies grondig lezen voor gebruik van dit product. Voor meer informatie graag contact opnemen met uw dealer.
- SV** Var snäll och läs igenom säkerhets- och garantihäftet som medföljer produkten före användning. För mer information besök din lokala återförsäljare.



Yakima Australia Pty Ltd  
17 Hinkler Court, Brendale  
QLD 4500, Australia  
1800 143 548  
www.prorack.com.au  
www.whispbar.com.au

Yakima Europe Coöperatief U.A.  
Twentehaven 7, 3433  
PT Nieuwegein, The Netherlands  
+31 2080 81425  
www.prorackeurope.eu  
www.whispbar.eu

Yakima Products, Inc.  
4101 Kruse Way  
Lake Oswego, OR. 97035 USA  
888 925 4621  
www.whispbar.com