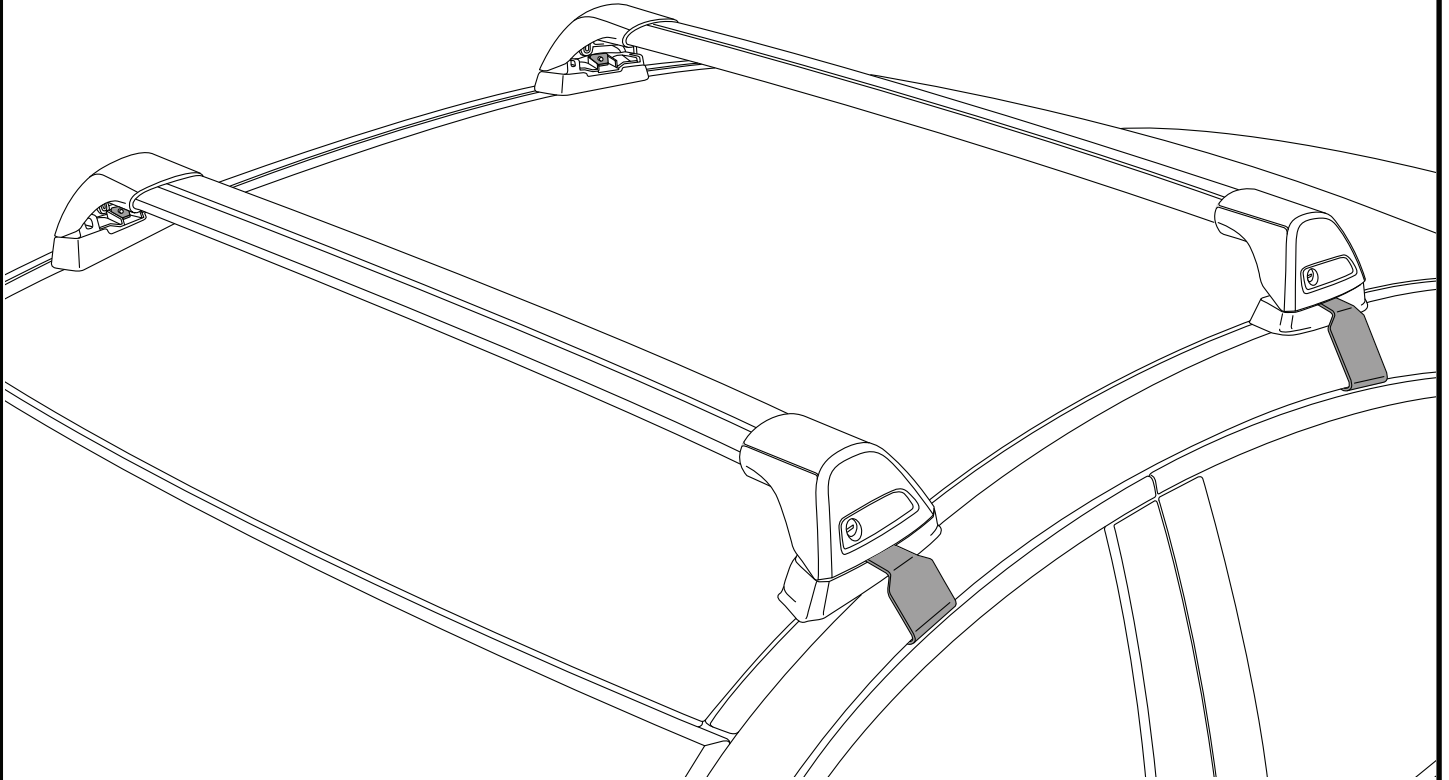


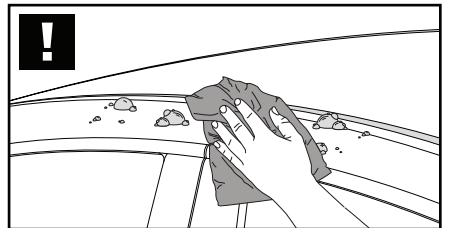
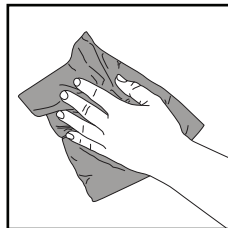
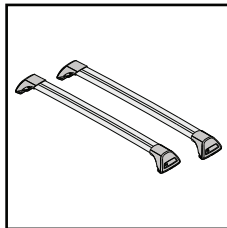
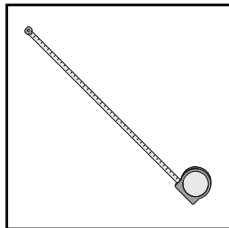
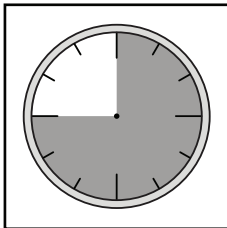
K745



Fitting Kit



REQUIRED • ERFORDERLICH • REQUERIDOS • OBLIGATOIRE • NØDVENDIG • NECESSÁRIO • ОБЯЗАТЕЛЬНО • OBBLIGATORIO
POTRZEBY • NEVYHNUTELNÉ • NEVYHNUTNÉ • NODIG • NÖDVÄNDIG • PÅKRÆVET • ПОТРІБНА • EDellyTETÄÄN

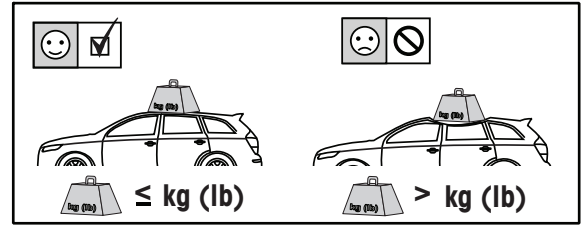
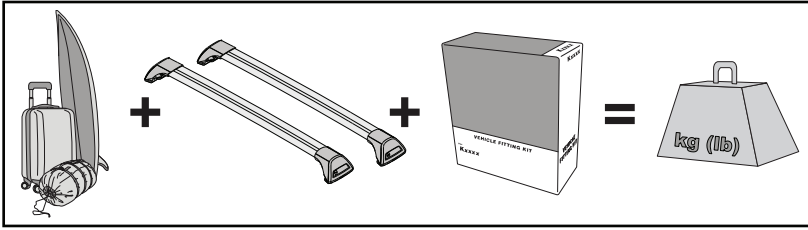




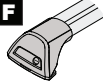
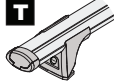

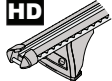
RevXX



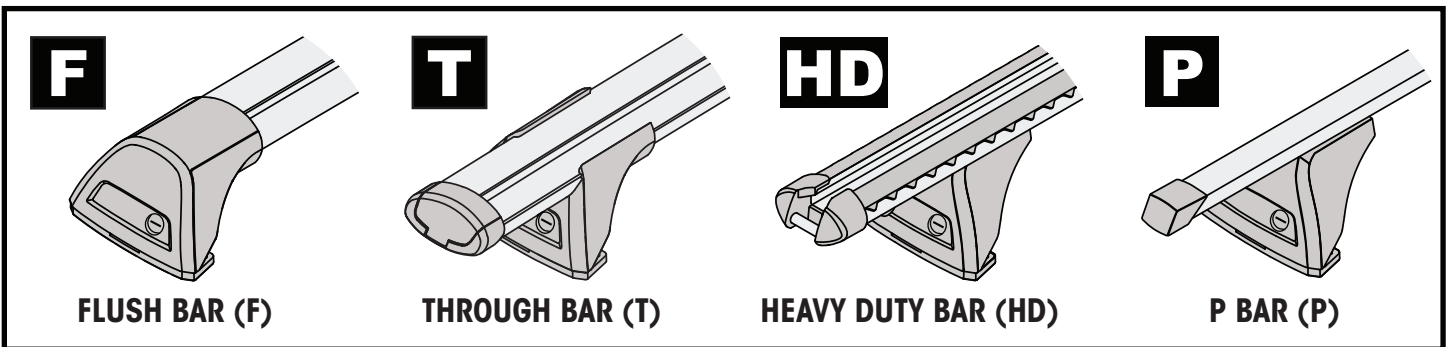
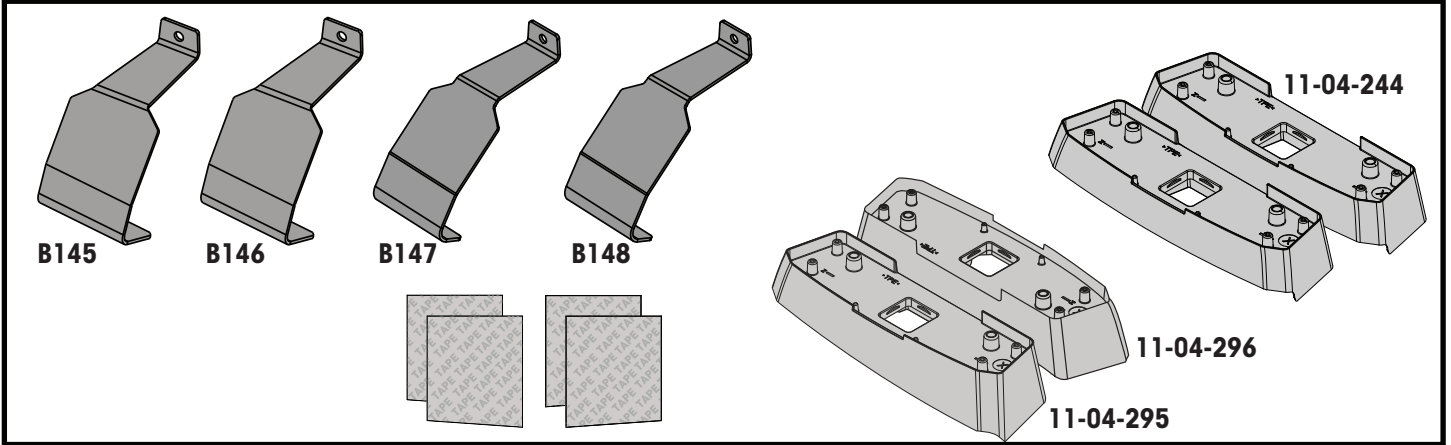
www.prorack...
www.yakima...

**MAXIMUM kg (lb) • MAXIMUM kg • MÁXIMO kg • MAXIMUM kg • MAKSIMALT kg • MÁXIMO kg
 МАКСИМУМ кг • MASSIMO kg • MAKSYMALNEJ kg • MAXIMÁLNÍ kg • MAXIMÁLNE kg
 MAXIMUM kg • MAXIMAL kg • MAKSIMAL kg • МАКСИМАЛЬНА kg • ENIMMÄISMÄÄRÄ kg**

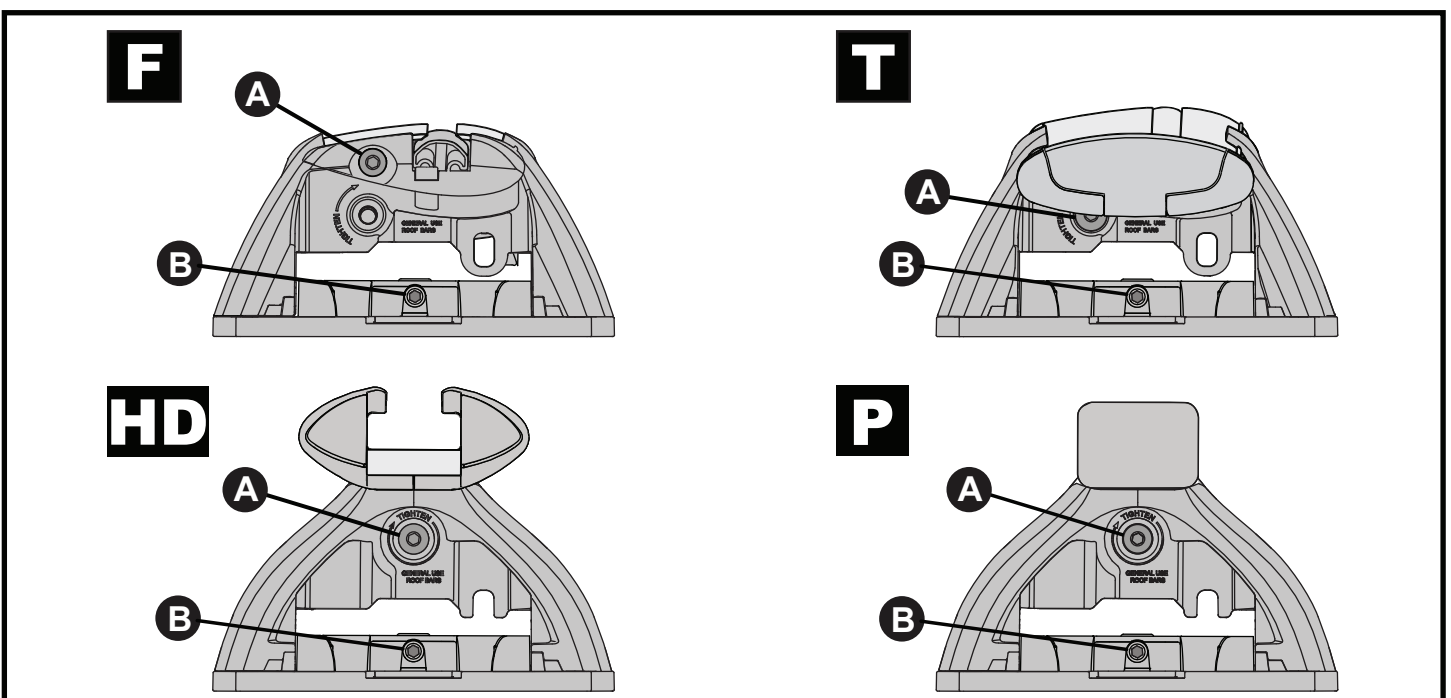
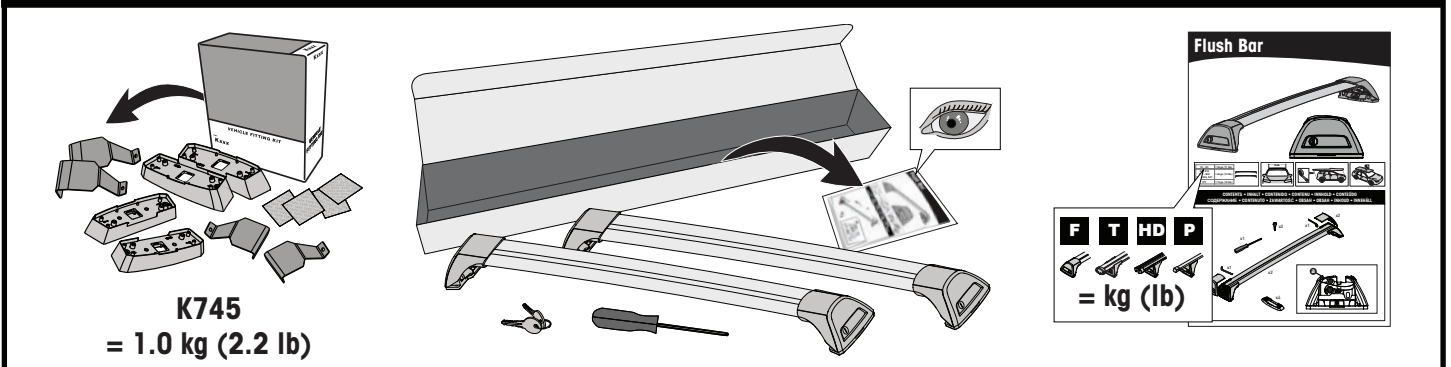


		F  T  P 	HD 
Kia Picanto, 5dr Hatch 11-15	NZ, EU, ZA	60 kg (132 lb)	60 kg (132 lb)
Kia Picanto, 5dr Hatch 15-17	NZ, EU, ZA	60 kg (132 lb)	60 kg (132 lb)
Kia Picanto, 5dr Hatch 16-17	AU	60 kg (132 lb)	60 kg (132 lb)
Kia Picanto, 5dr Hatch Apr 17-20	EU	50 kg (110 lb)	50 kg (110 lb)
Kia Picanto, 5dr Hatch 17-Jul 20	AU, NZ	50 kg (110 lb)	50 kg (110 lb)
Kia Picanto, 5dr Hatch 17-20	ZA	50 kg (110 lb)	50 kg (110 lb)
Kia Picanto, 5dr Hatch Aug 20+	AU, NZ	50 kg (110 lb)	50 kg (110 lb)
Kia Picanto, 5dr Hatch 20+	EU, ZA	50 kg (110 lb)	50 kg (110 lb)

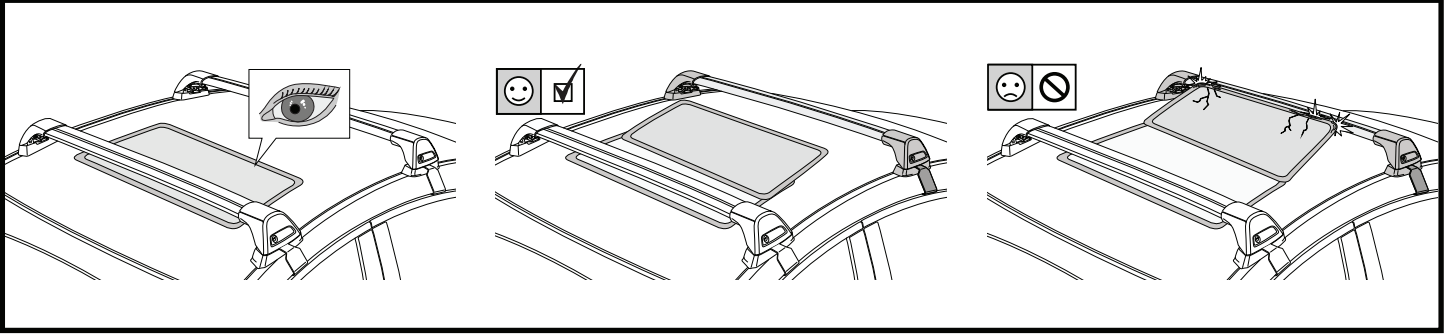
**CONTENTS • INHALT • CONTENIDO • CONTENU • INNHOLD • CONTEÚDO • СОДЕРЖАНИЕ • CONTENUTO
ZAWARTOŚĆ • OBSAH • OBSAH • INHOUD • INNEHÅLL • INDHOLD • ЗМІСТ • SISÄLLYS**



**ATTENTION • ACHTUNG • ATENCIÓN • ATTENTION • OPPMERKSOMHET • ATENÇÃO • ВНИМАНИЕ • ATTENZIONE
UWAGA • UPOZORNĚNÍ • UPOZORNENIE • LET OP • UPPMÄRKSAMHET • OPMÆRKSOMHED • УВАГА • HUOMIO**



ATTENTION • ACHTUNG • ATENCIÓN • ATTENTION • OPPMERKSOMHET • ATENÇÃO • ВНИМАНИЕ • ATTENZIONE
 UWAGA • UPOZORNĚNÍ • UPOZORNENIE • LET OP • UPPMÄRKSAMHET • OPMÆRKSOMHED • УВАГА • HUOMIO



1

F

T

HD

P

x4

2

HD/P

F/T

F

T

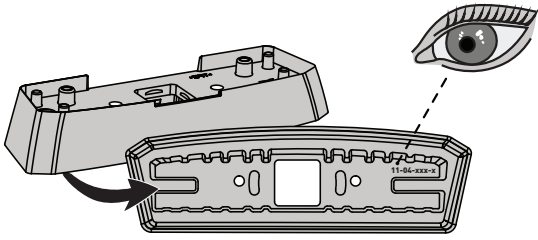
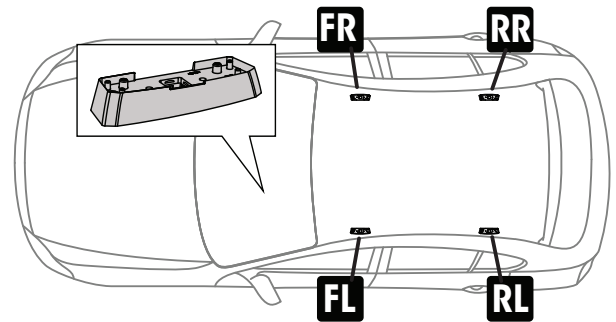
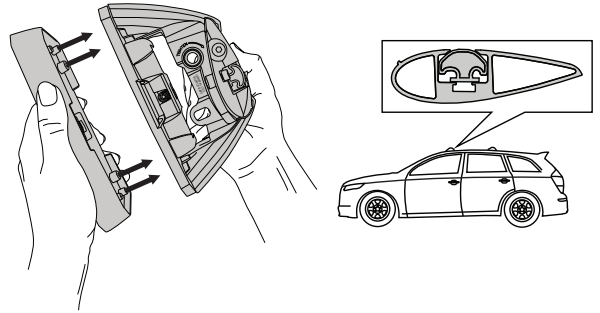
HD

P

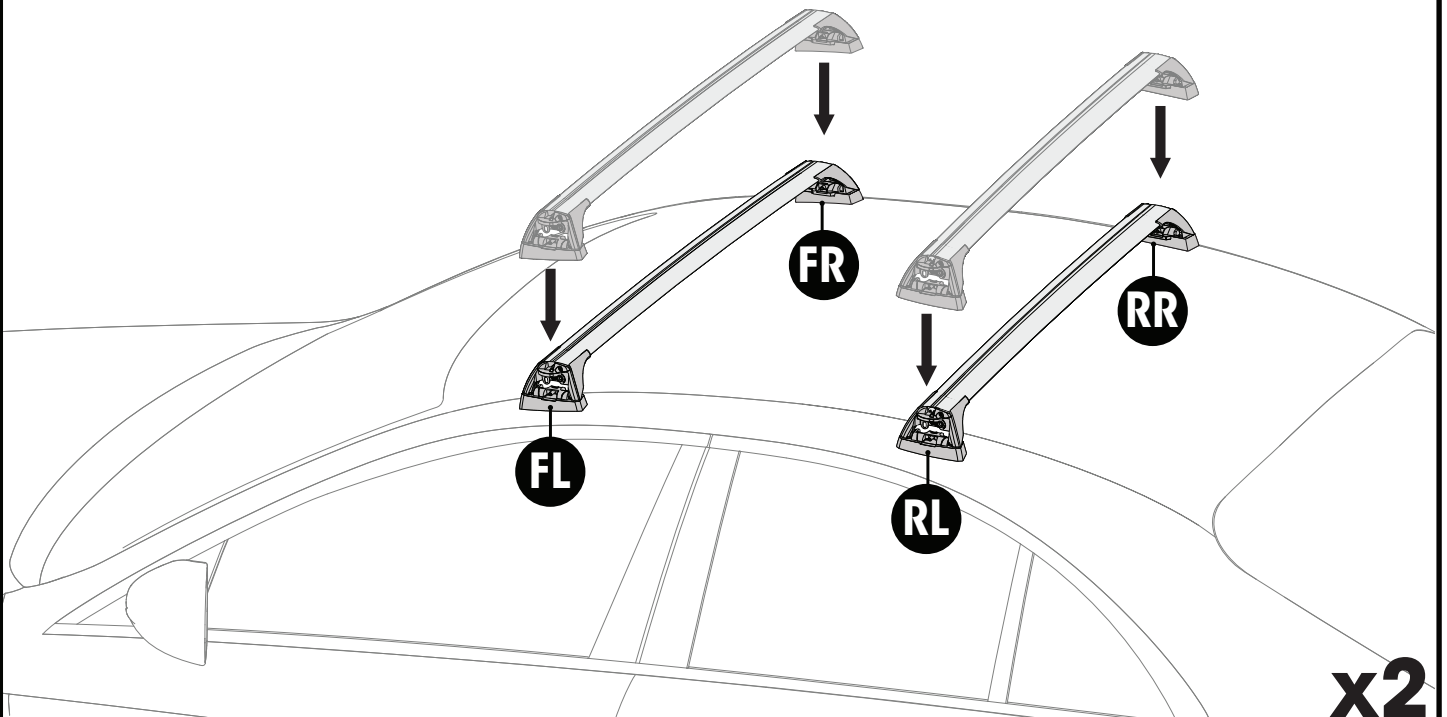
x10

A

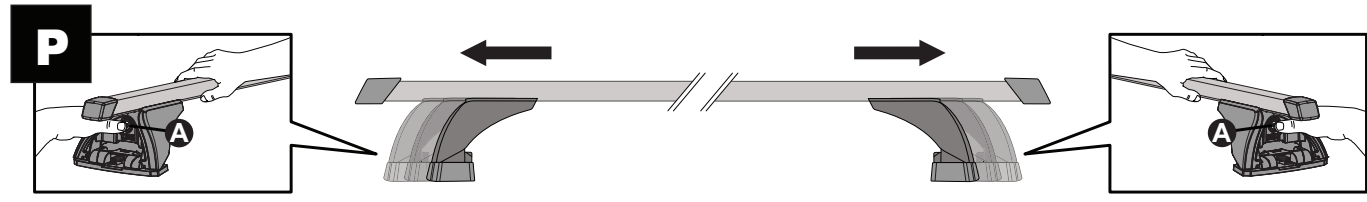
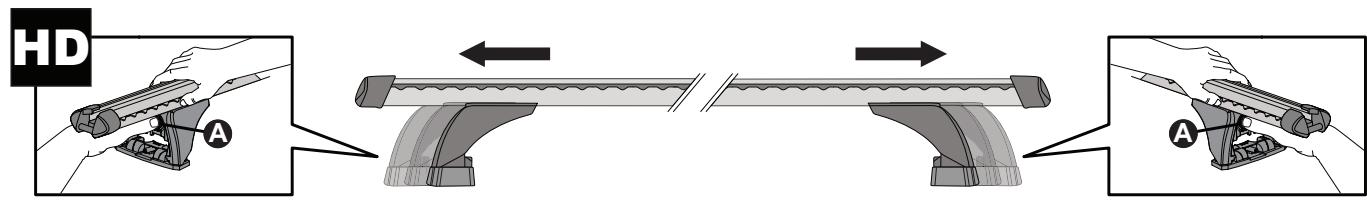
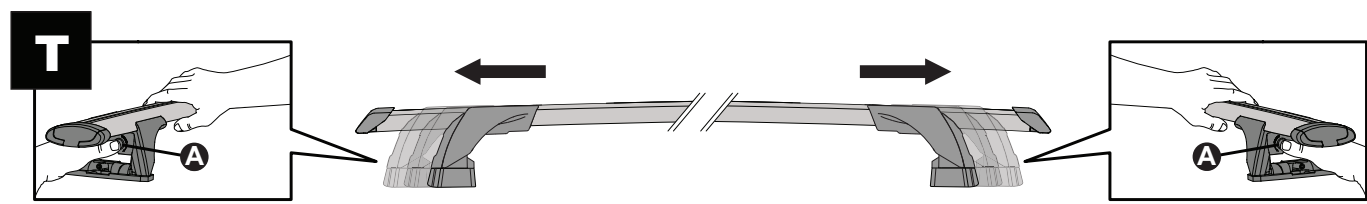
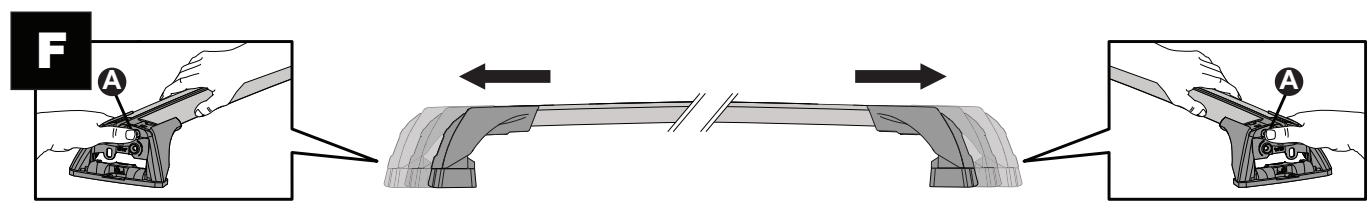
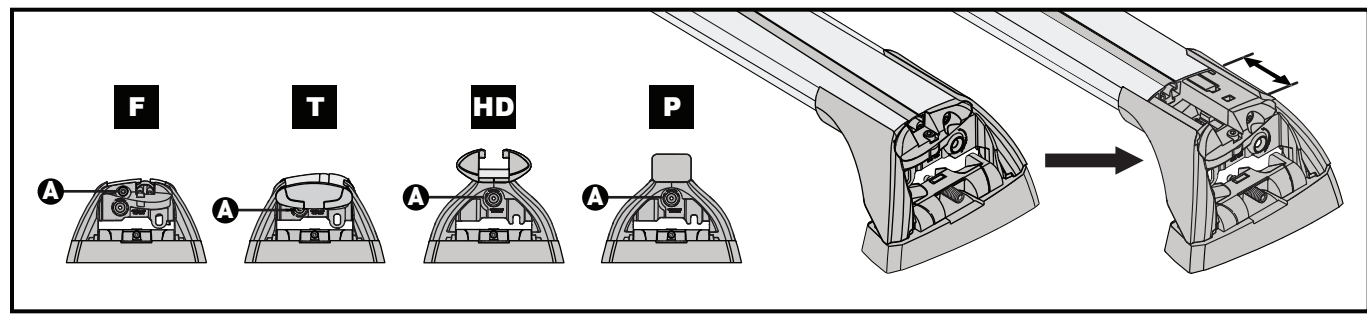
x4

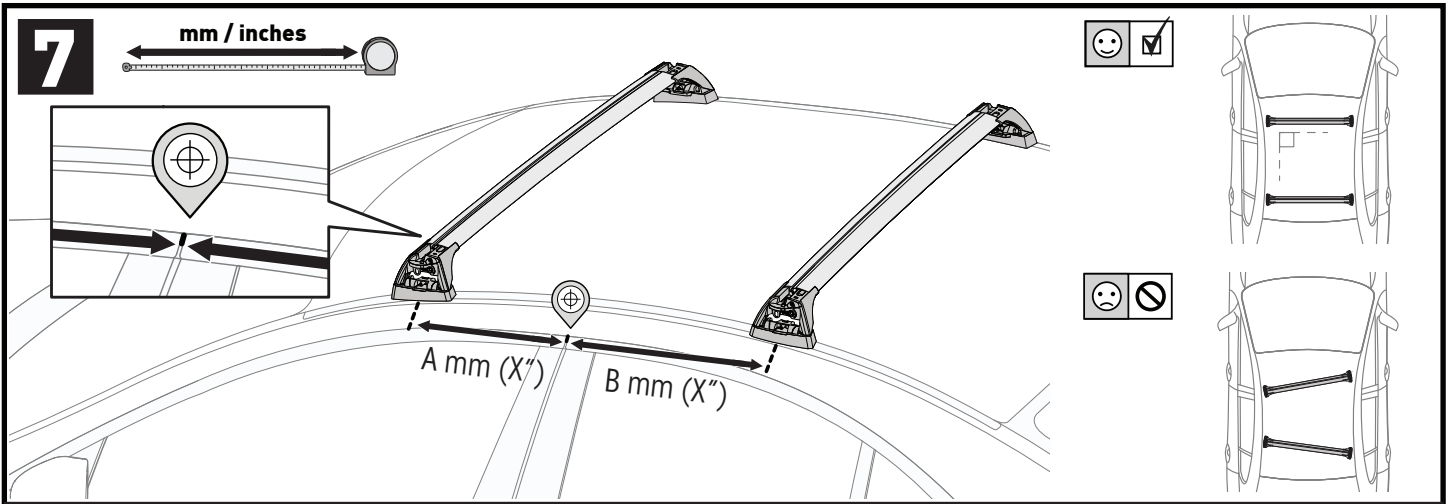
3**FR** = 11-04-296**FL** = 11-04-295**RR** = 11-04-244**RL** = 11-04-244**4**



PLACEMENT • PLATZIERUNG • COLOCACIÓN • MONTAGE • PLASSERING • COLOCAÇÃO • РАЗМЕЩЕНИЕ • MONTAGGIO
 UMIESZCZENIE • UMÍSTĚNÍ • UMIESTNENIE • PLAATSING • PLACERING • PLACERING • РОЗМІЩЕННЯ • SIJOITTA

5

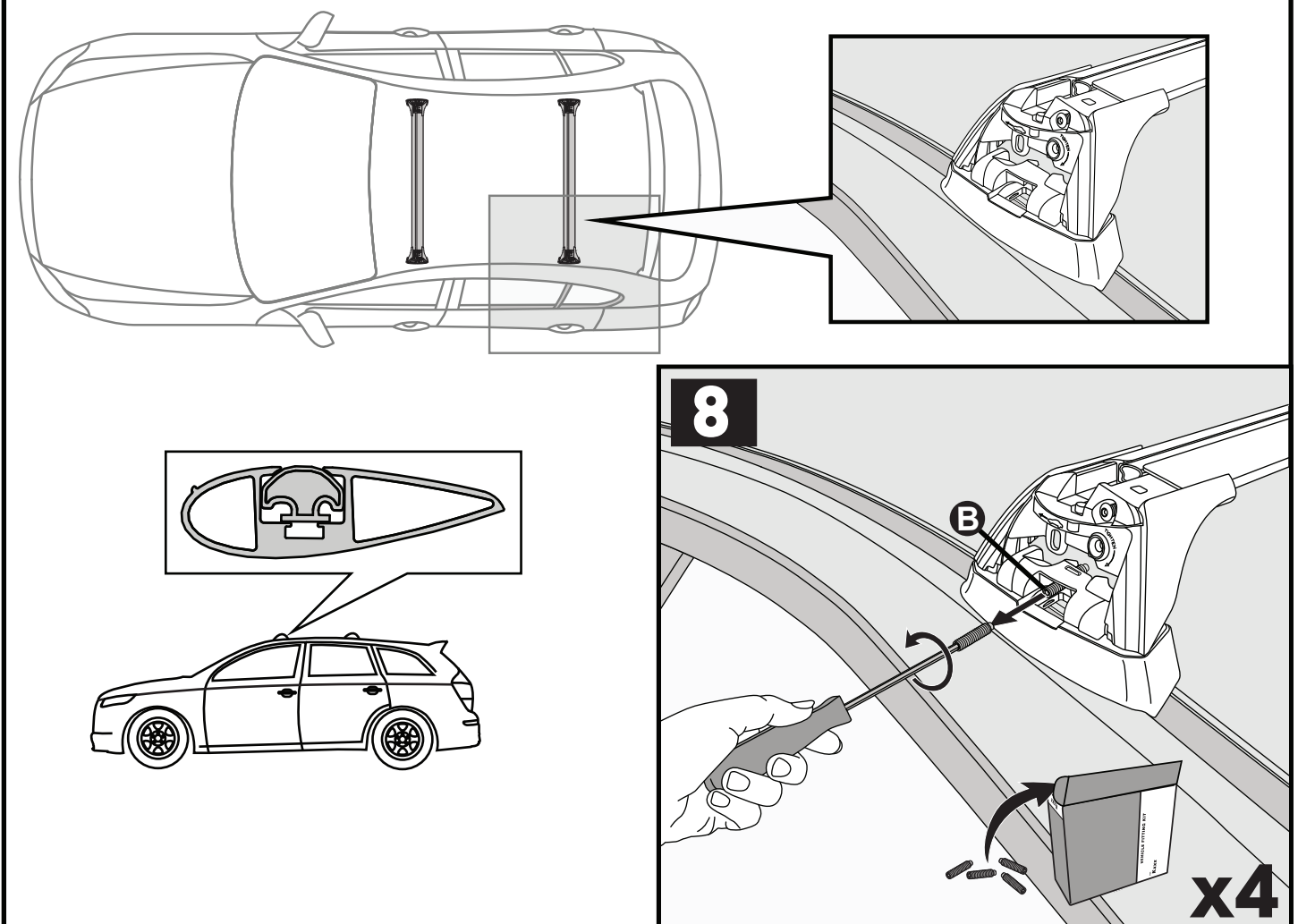
6

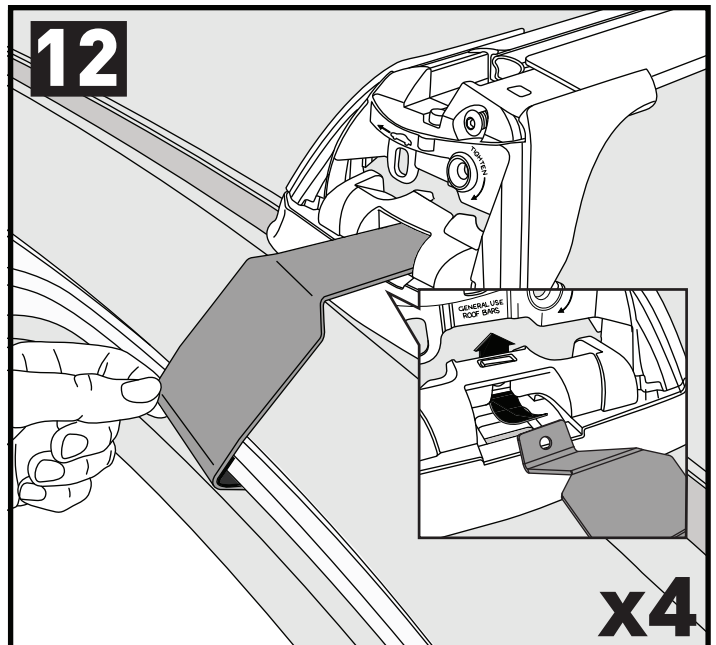
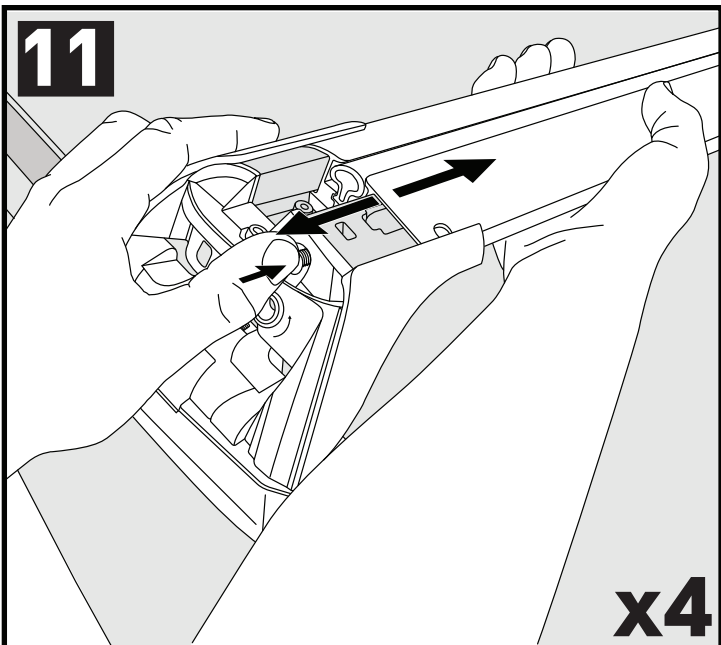
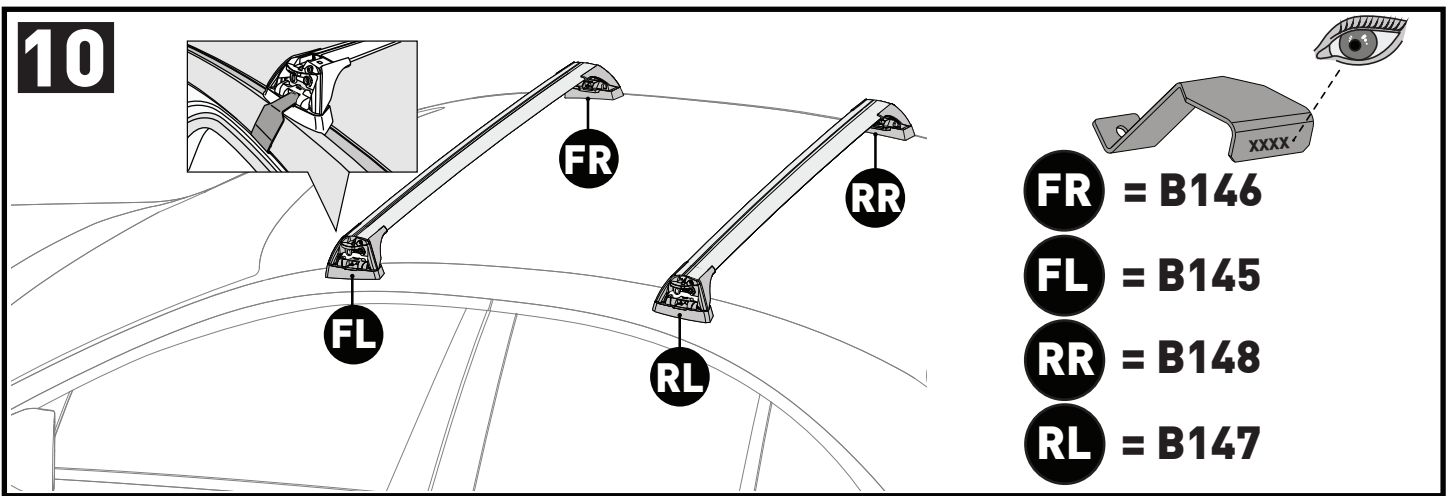
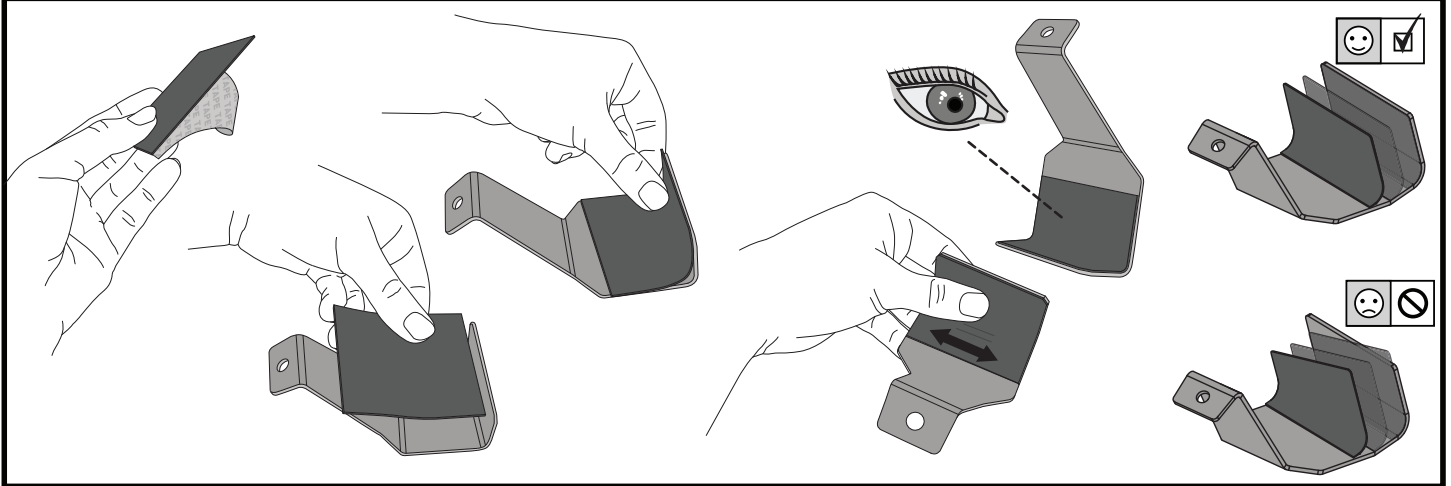
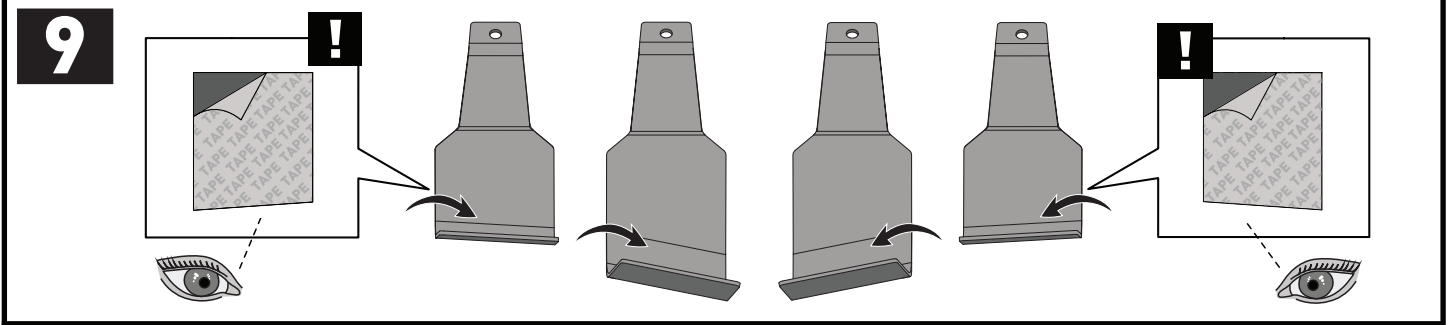


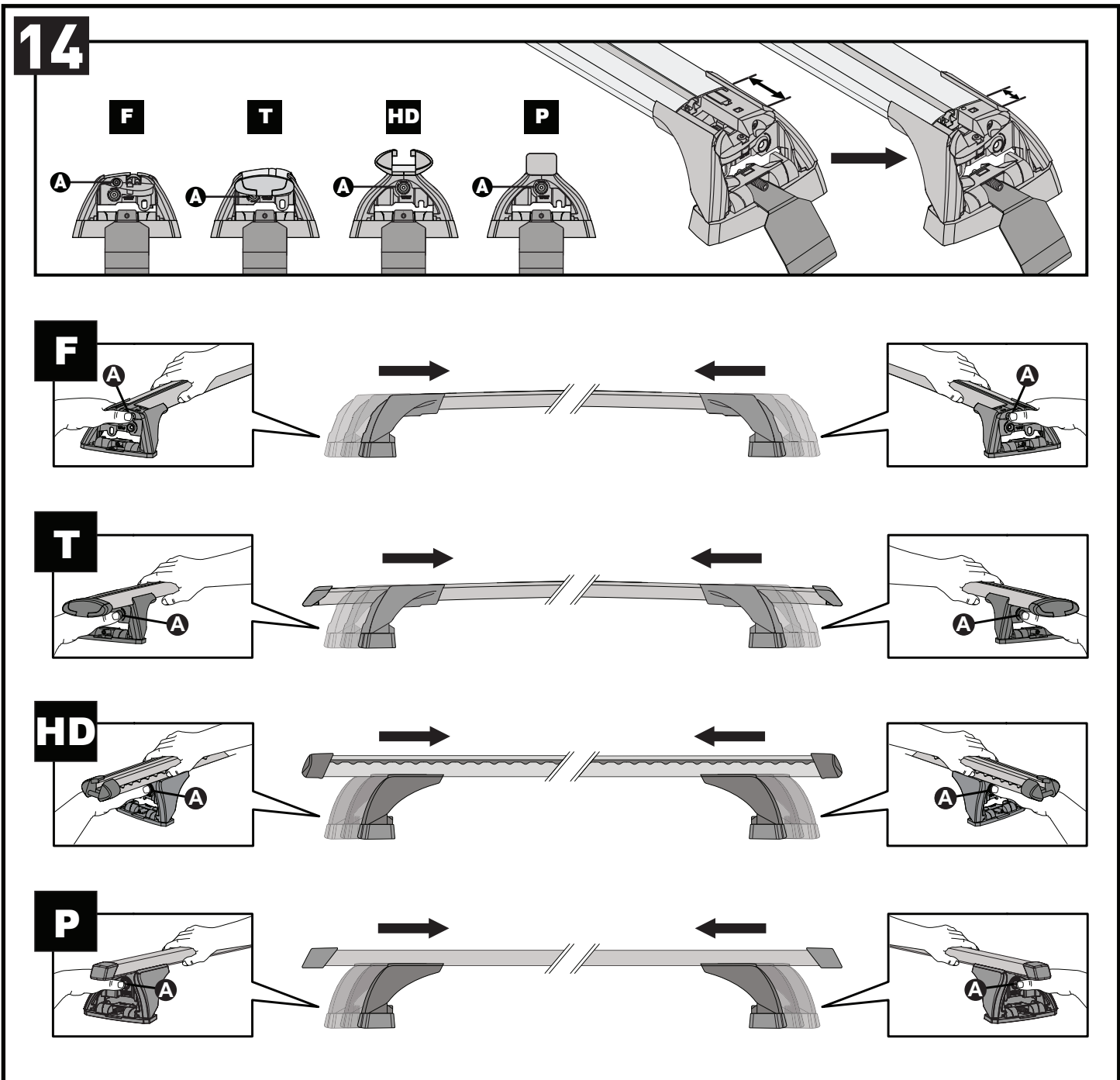
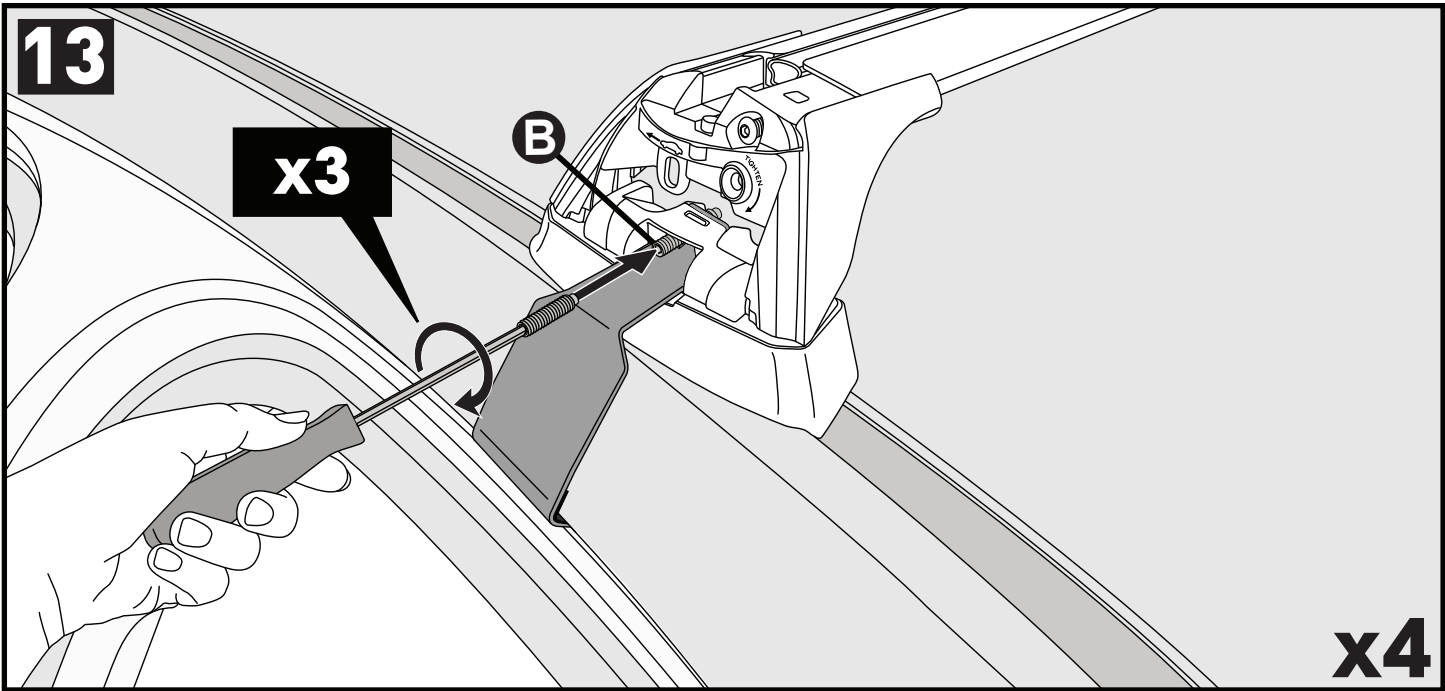


		A	B
Kia Picanto, 5dr Hatch 11-15	NZ, EU, ZA	A = 275 mm (10 ⁷ / ₈ "	B = 420 mm (16 ¹ / ₂ "
Kia Picanto, 5dr Hatch 15-17	NZ, EU, ZA	A = 275 mm (10 ⁷ / ₈ "	B = 420 mm (16 ¹ / ₂ "
Kia Picanto, 5dr Hatch 16-17	AU	A = 275 mm (10 ⁷ / ₈ "	B = 420 mm (16 ¹ / ₂ "
Kia Picanto, 5dr Hatch Apr 17-20	EU	A = 275 mm (10 ⁷ / ₈ "	B = 420 mm (16 ¹ / ₂ "
Kia Picanto, 5dr Hatch 17-Jul 20	AU, NZ	A = 275 mm (10 ⁷ / ₈ "	B = 420 mm (16 ¹ / ₂ "
Kia Picanto, 5dr Hatch 17-20	ZA	A = 275 mm (10 ⁷ / ₈ "	B = 420 mm (16 ¹ / ₂ "
Kia Picanto, 5dr Hatch Aug 20+	AU, NZ	A = 275 mm (10 ⁷ / ₈ "	B = 420 mm (16 ¹ / ₂ "
Kia Picanto, 5dr Hatch 20+	EU, ZA	A = 275 mm (10 ⁷ / ₈ "	B = 420 mm (16 ¹ / ₂ "

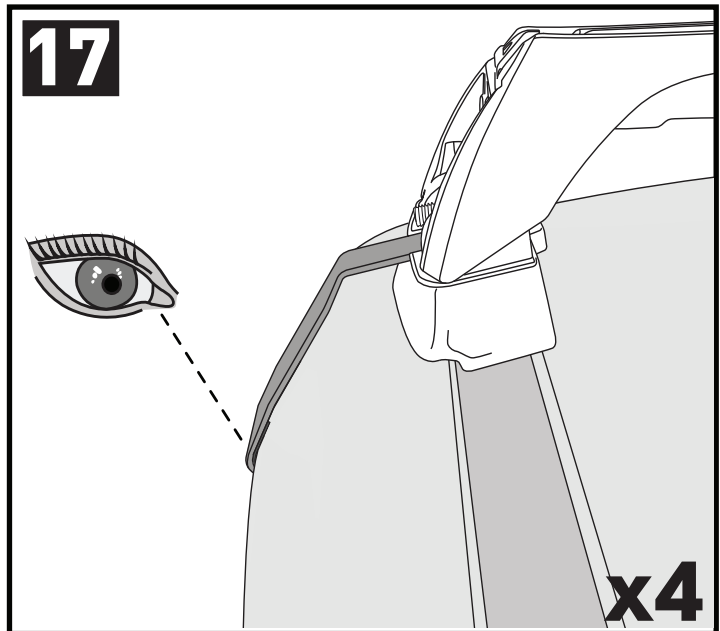
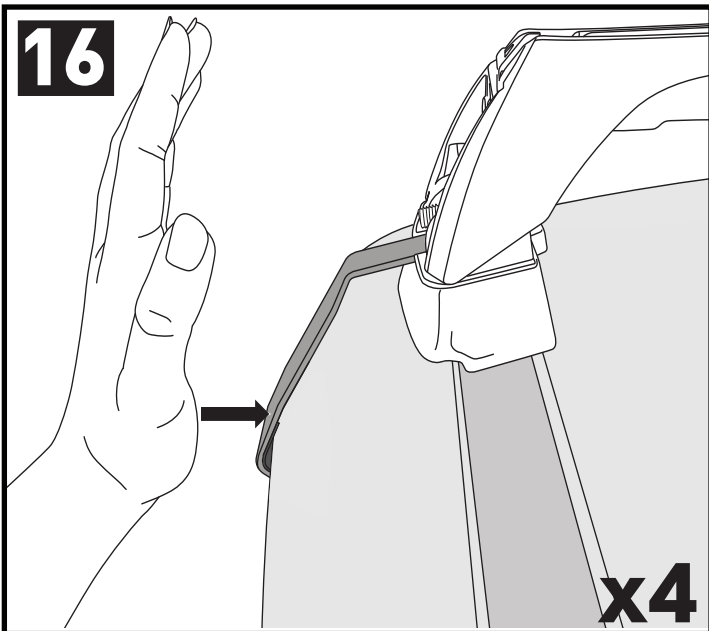
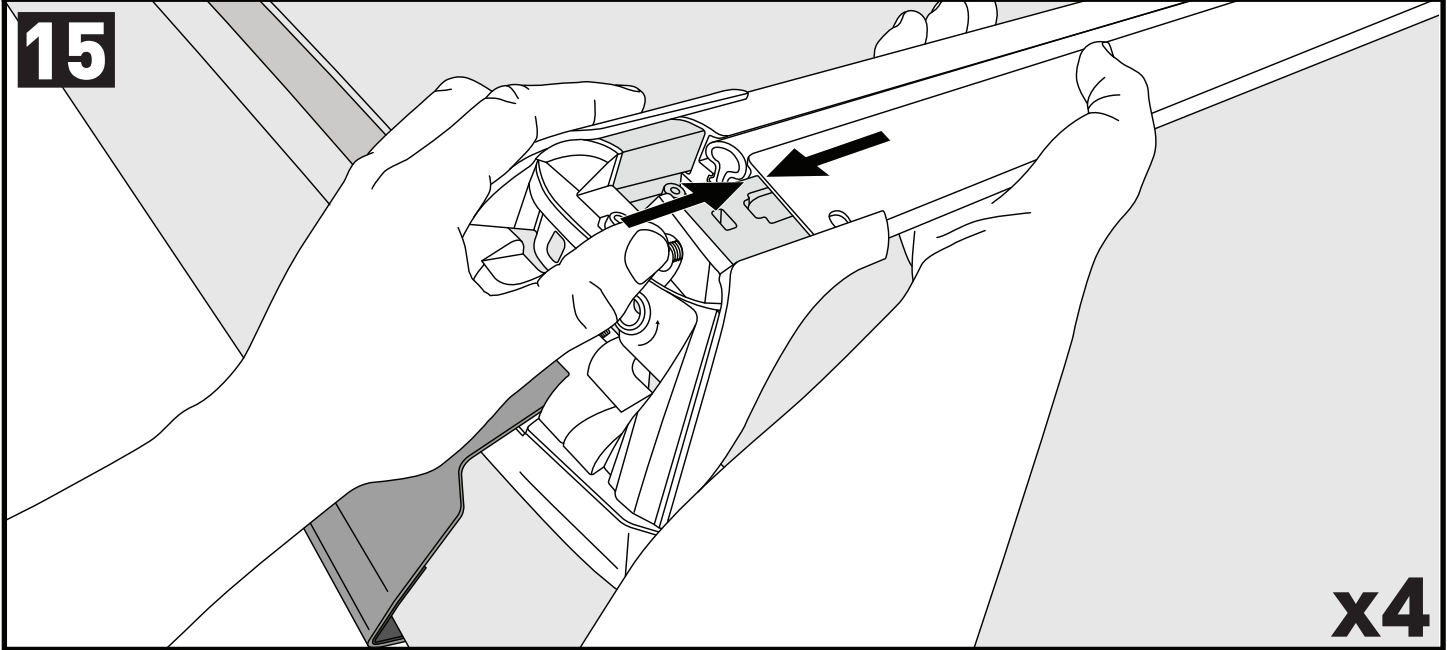
**PLACEMENT • PLATZIERUNG • COLOCACIÓN • MONTAGE • PLASSERING • COLOCAÇÃO • РАЗМЕЩЕНИЕ • MONTAGGIO
UMIESZCZENIE • UMÍSTĚNÍ • UMIESTNENIE • PLAATSING • PLACERING • PLACERING • РОЗМІЩЕННЯ • SIJOITTA**



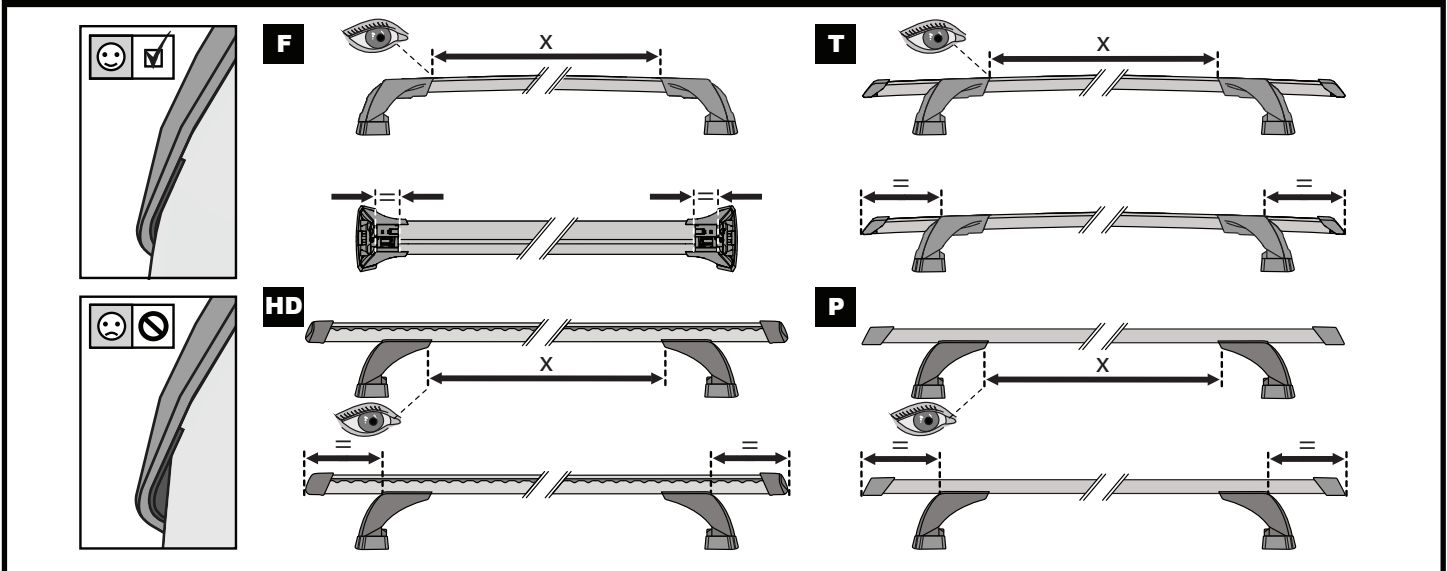




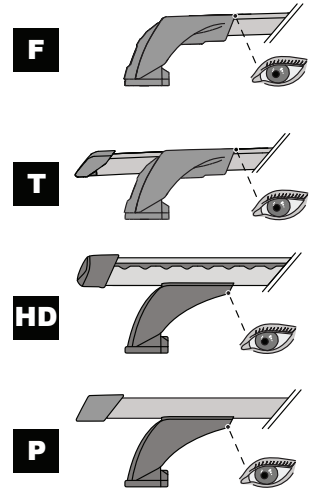
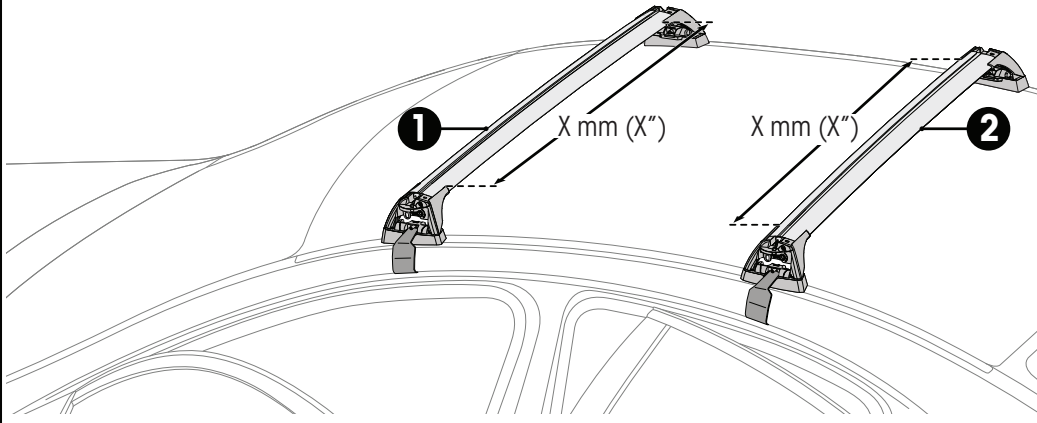
CLOSE • GESCHLOSSEN • CERRAR • FERMER • LUKKE • FECHAR • ЗАКРЫТЬ • CHIUDERE • BLISKO ZAVŘÍT • ZAVRIĚT • GESLOTEN • STÄNGA • LUK • ЗАКРИТИ • SULKEA





ATTENTION • ACHTUNG • ATENCIÓN • ATTENTION • OPPMERKSOMHET • ATENÇÃO • ВНИМАНИЕ • ATTENZIONE UWAGA • UPOZORNĚNÍ • UPOZORNENIE • LET OP • UPPMÄRKSAMHET • OPMÆRKSOMHED • УВАГА • HUOMIO

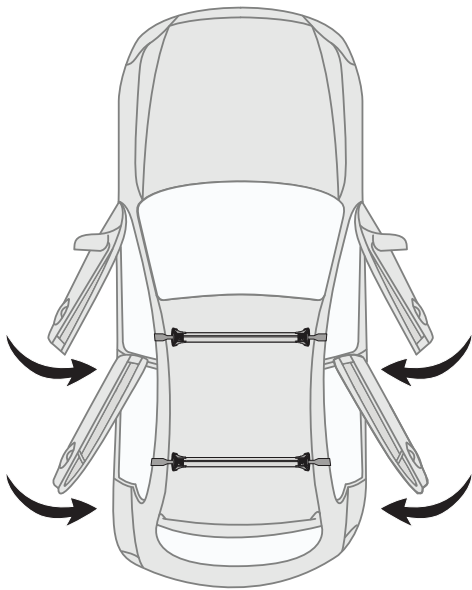


18



		1	2
Kia Picanto, 5dr Hatch 11-15	NZ, EU, ZA	X = 785 mm (30 7/8")	X = 734 mm (28 7/8")
Kia Picanto, 5dr Hatch 15-17	NZ, EU, ZA	X = 785 mm (30 7/8")	X = 734 mm (28 7/8")
Kia Picanto, 5dr Hatch 16-17	AU	X = 785 mm (30 7/8")	X = 734 mm (28 7/8")
Kia Picanto, 5dr Hatch Apr 17-20	EU	X = 800 mm (31 1/2")	X = 750 mm (29 1/2")
Kia Picanto, 5dr Hatch 17-Jul 20	AU, NZ	X = 800 mm (31 1/2")	X = 750 mm (29 1/2")
Kia Picanto, 5dr Hatch 17-20	ZA	X = 800 mm (31 1/2")	X = 750 mm (29 1/2")
Kia Picanto, 5dr Hatch Aug 20+	AU, NZ	X = 800 mm (31 1/2")	X = 750 mm (29 1/2")
Kia Picanto, 5dr Hatch 20+	EU, ZA	X = 800 mm (31 1/2")	X = 750 mm (29 1/2")

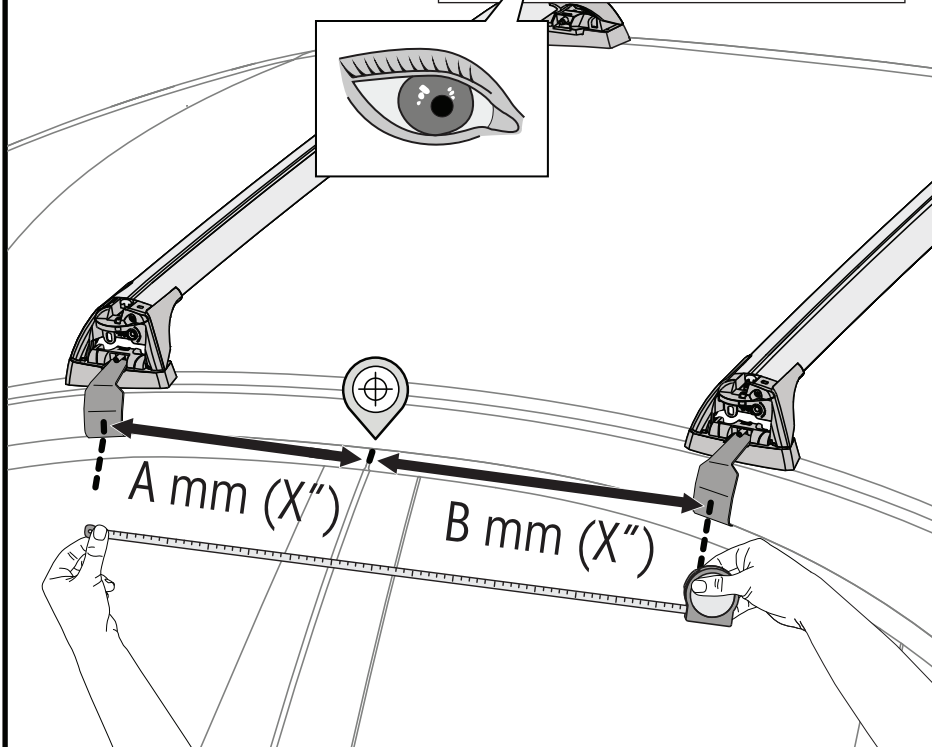
19



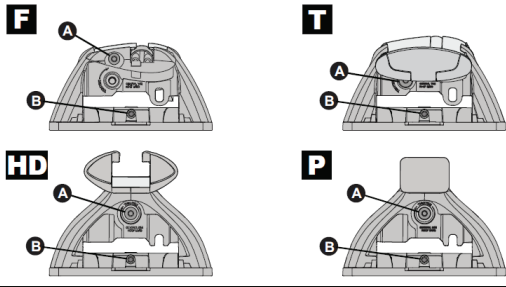
20



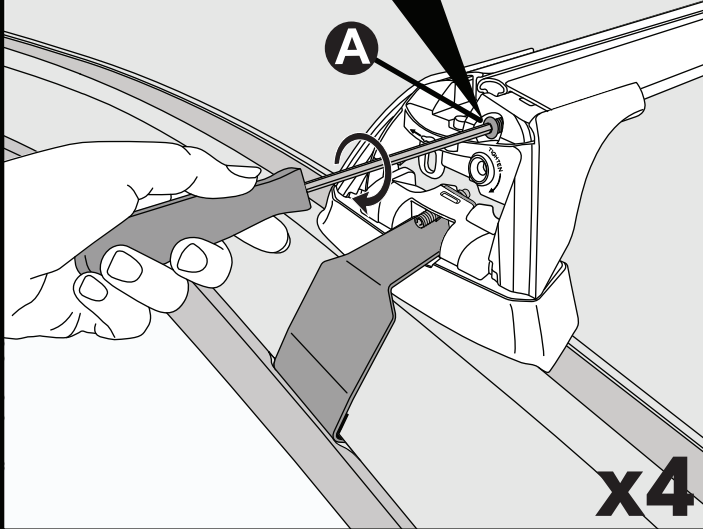
Make Model, Variant, xdr, vehicle Type xx+	A	B
AU, NZ, CN, US, EU, ZA	xxxx mm (xxx mm)	xxxx mm (xxx mm)
AU, NZ, CN, US, EU, ZA	xxxx mm (xxx mm)	xxxx mm (xxx mm)
AU, NZ, CN, US, EU, ZA	xxxx mm (xxx mm)	xxxx mm (xxx mm)



21

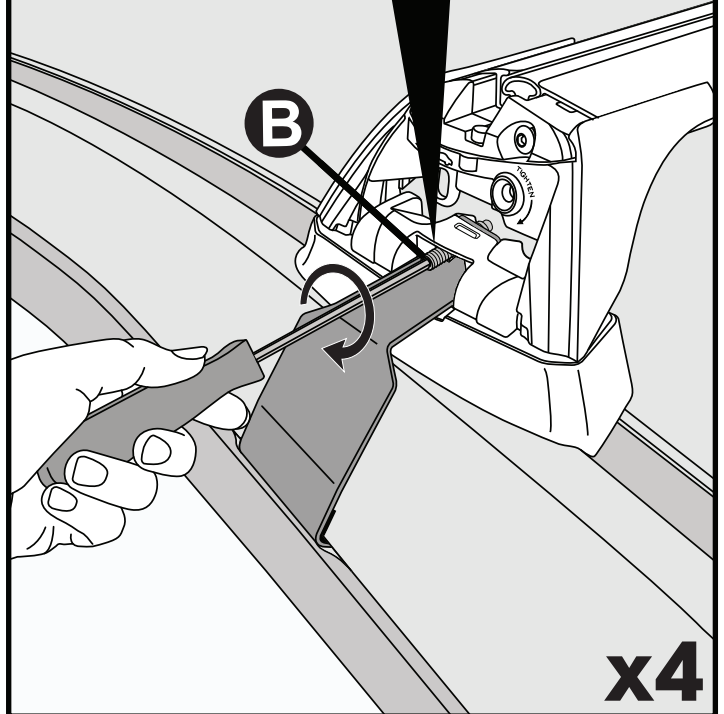


2 Nm
(18 lb-in)

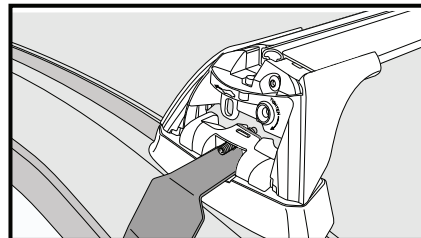
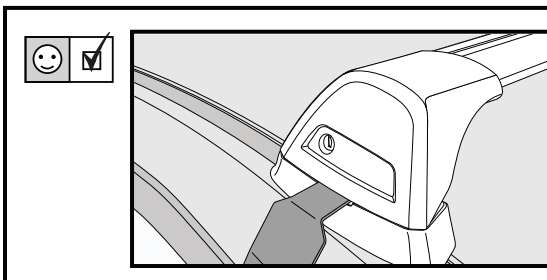
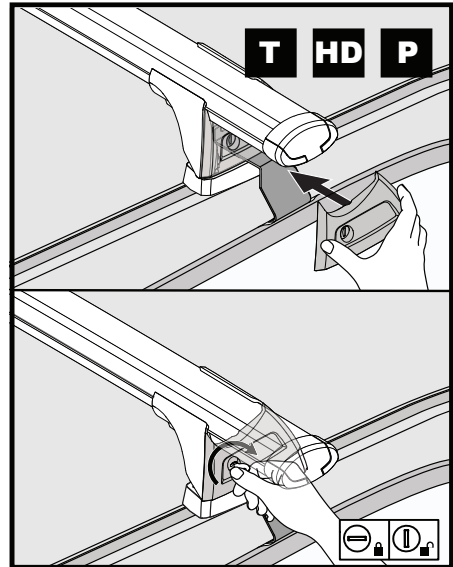
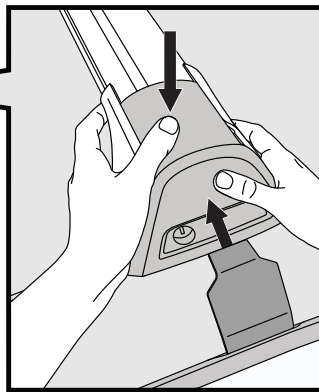
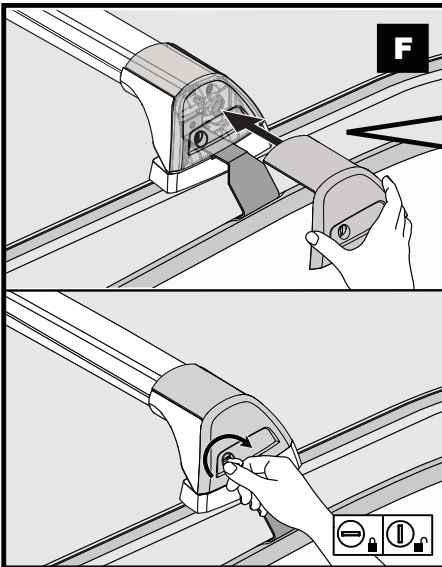


22

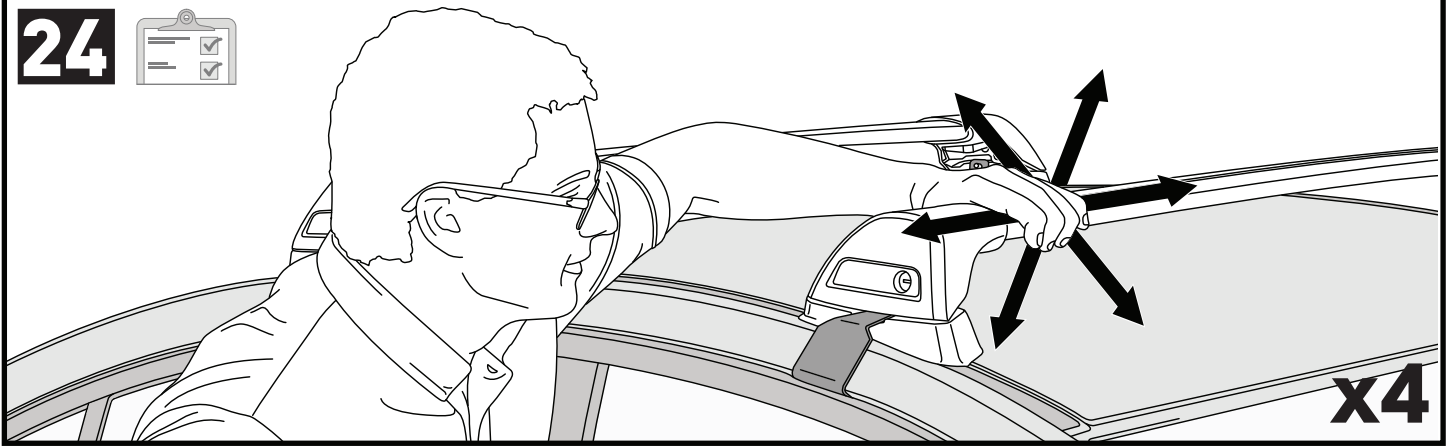
2.5 Nm
(22 lb-in)



23

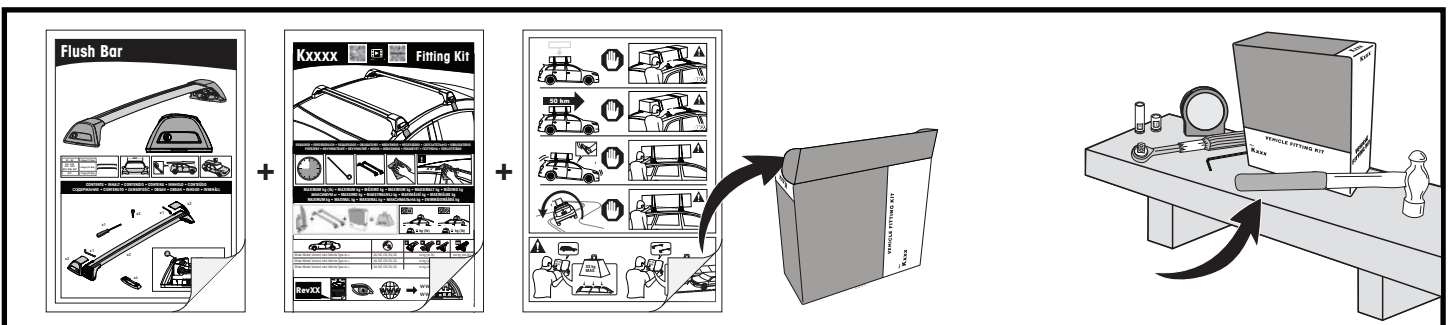
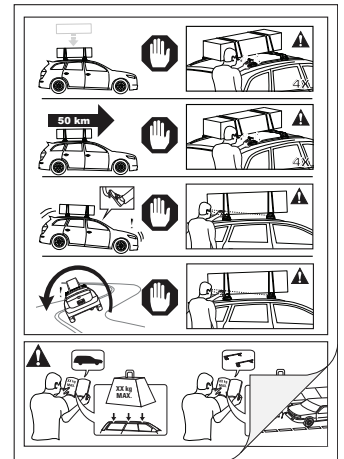


x4

24

**ATTENTION • ACHTUNG • ATENCIÓN • ATTENTION • OPPMERKSOMHET • ATENÇÃO • ВНИМАНИЕ • ATTENZIONE
UWAGA • UPOZORNĚNÍ • UPOZORNENIE • LET OP • UPPMÄRKSAMHET • OPMÆRKSOMHED • УВАГА • HUOMIO**

- EN** Please read safety and warranty booklet included with this product prior to use. For more information visit your local dealer.
- DE** Bitte lesen und beachten Sie die beiliegende Montageanleitung, Sicherheitshinweise und Garantiebedingungen bevor Sie das Produkt montieren/benutzen. Für weitere Informationen kontaktieren Sie bitte Ihren Händler.
- ES** Por favor, lea folleto de seguridad y garantía que se incluye con este producto antes de su uso. Para obtener más información, visite a su distribuidor local.
- FR** Veuillez lire attentivement le manuel de sécurité et de garantie avant utilisation. Pour plus d'informations, visitez votre concessionnaire local.
- NO** Vennligst les hefte om sikkerhet og garanti som er vedlagt dette produkt før det tas i bruk. For mer informasjon ta kontakt med din forhandler.
- PT** Por favor leia o manual de segurança e garantia incluído, antes de utilizar o produto. Para mais informações visite o seu revendedor local.
- RU** Пожалуйста, ознакомьтесь с инструкцией перед тем, как использовать товар. Для получения более подробной информации обратитесь к местному дилеру.
- IT** Si prega di leggere il libretto di sicurezza e garanzia incluso nel prodotto prima dell'uso. Per maggiori informazioni visita il rivenditore locale.
- PL** Proszę zapoznać się z warunkami gwarancji i bezpieczeństwa przed użyciem produktu. W celu uzyskania dodatkowych informacji proszę kontaktować się z najbliższym autoryzowanym punktem sprzedaży.
- CS** Před použitím si prosím přečtěte přiložené informace o bezpečnosti a záručních podmínkách. Pro více informací navštivte nejbližšího dealera.
- SK** Pred použitím si prosím prečítajte priložené informácie o bezpečnosti a záručných podmienkach. Pre viac informácií navštívte najbližšieho dileru.
- NL** A.U.B. bijgesloten garantie- en veiligheidsinstructies grondig lezen voor gebruik van dit product. Voor meer informatie graag contact opnemen met uw dealer.
- SV** Var snäll och läs igenom säkerhets- och garantihäftet som medföljer produkten före användning. För mer information besök din lokala återförsäljare.
- DK** Læs venligst sikkerheds- og garantibogholderen, der følger med dette produkt, inden brug. For mere information besøg din lokale forhandler.
- UA** Будь ласка, ознайомтеся з брошурою безпеки та гарантії, включені до цього продукту перед використанням. Для отримання додаткової інформації відвідайте місцевого дилера.
- FI** Lue tämän tuotteen mukana toimitetut turvallisuus- ja takuu huoltopalvelut ennen käyttöä. Lisätietoja saat paikalliselta jälleenmyyjältä.



Yakima Australia Pty Ltd
17 Hinkler Court, Brendale
QLD 4500, Australia
1800 143 548
www.prorack.com.au
www.whispbar.com.au
www.yakima.com.au

Yakima Products, Inc.
4101 Kruse Way
Lake Oswego, OR. 97035 USA
888 925 4621
www.yakima.com

WORKS WITH:

