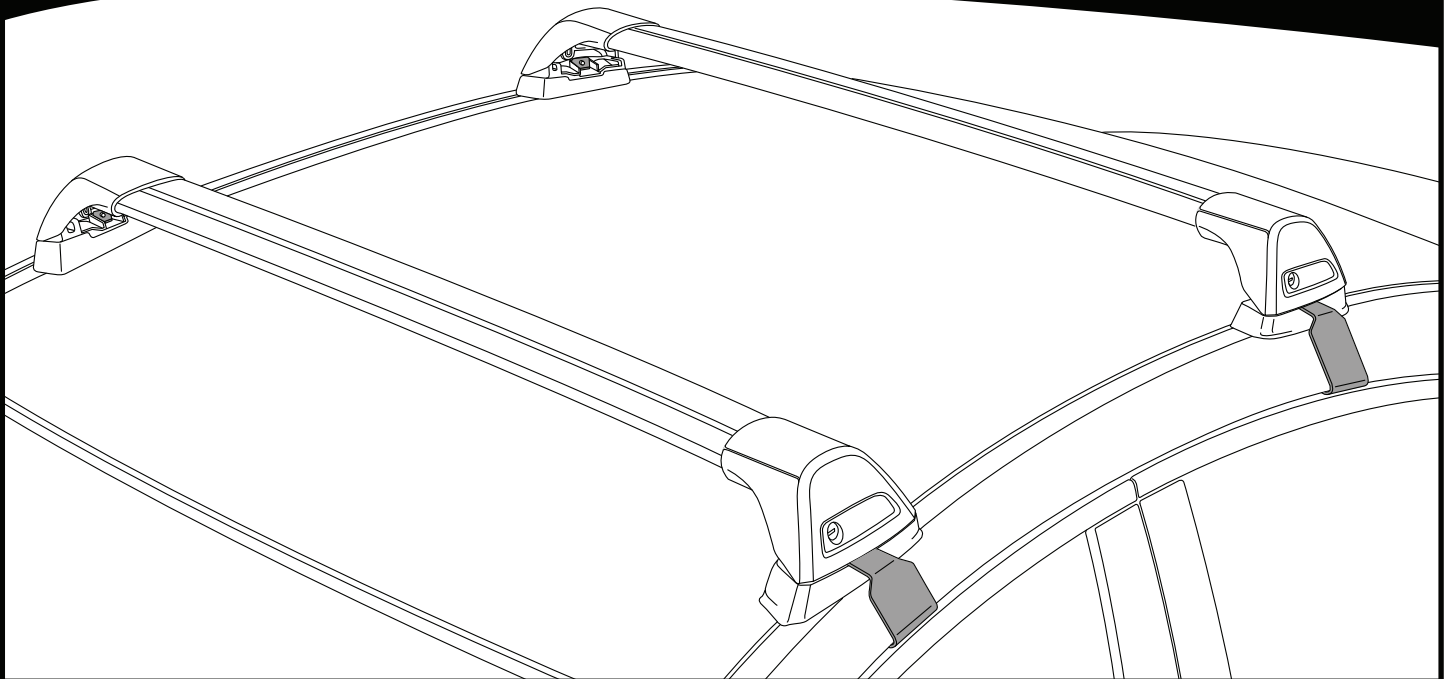


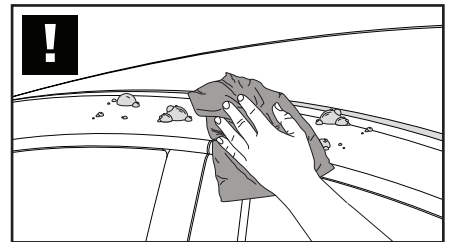
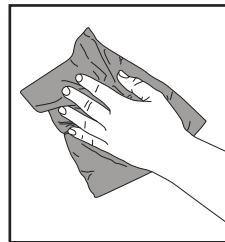
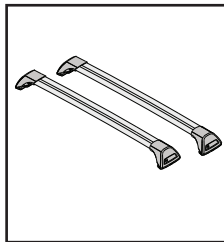
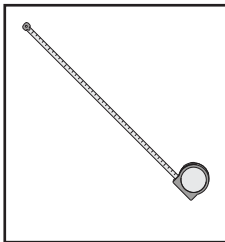
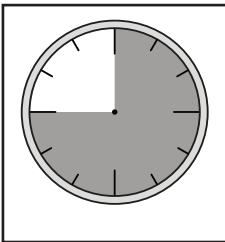
# K823



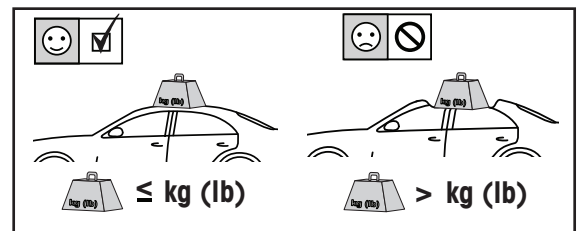
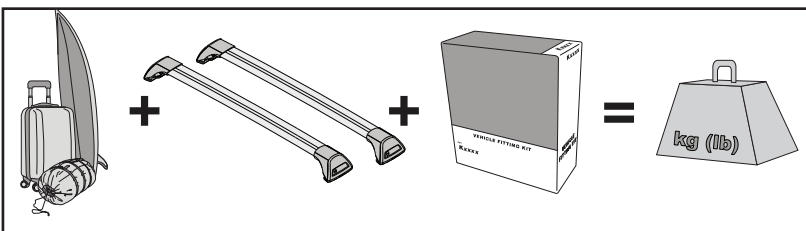
# Fitting Kit



**REQUIRED • ERFORDERLICH • REQUERIDOS • OBLIGATOIRE • NØDVENDIG • NECESSÁRIO • ОБЯЗАТЕЛЬНО • OBLIGATORIO  
POTRZEBY • NEVYHNUTELNÉ • NEVYHNUTNÉ • NODIG • NØDVÄNDIG • PÅKRÆVET • ПОТРІБНА • EDellytettäin**



**MAXIMUM kg (lb) • MAXIMUM kg • MÁXIMO kg • MAXIMUM kg • MAKSIMALT kg • MÁXIMO kg  
МАКСИМУМ кг • MASSIMO kg • MAKSIMALNEJ kg • MAXIMÁLNÍ kg • MAXIMÁLNE kg  
MAXIMUM kg • MAXIMAL kg • MAKSIMAL kg • МАКСИМАЛЬНА kg • ENIMMÄISMÄÄRÄ kg**



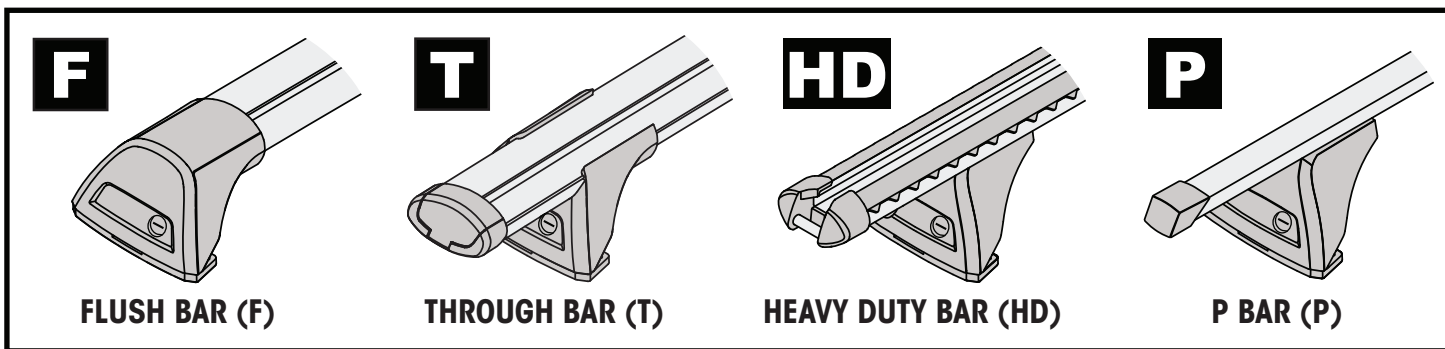
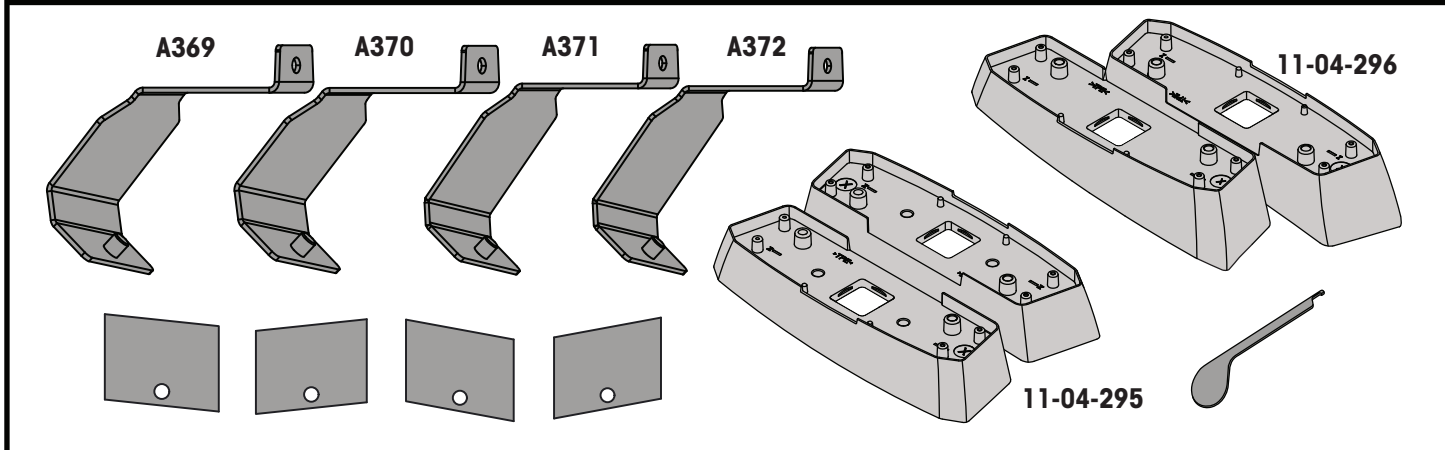
		<b>F</b>	<b>T</b>	<b>P</b>	<b>HD</b>
Audi A6/S6/RS6 Limousine, 4dr Sedan 12-18	EU	75 kg (165 lb)			75 kg (165 lb)
Audi A6/S6/RS6, 4dr Sedan 12-Apr 18	AU, NZ	75 kg (165 lb)			75 kg (165 lb)
Audi A6/S6/RS6, 4dr Sedan 12-18	ZA	75 kg (165 lb)			75 kg (165 lb)
Audi A6/S6/RS6, 4dr Sedan 13-17	CN	75 kg (165 lb)			75 kg (165 lb)

**RevXX**

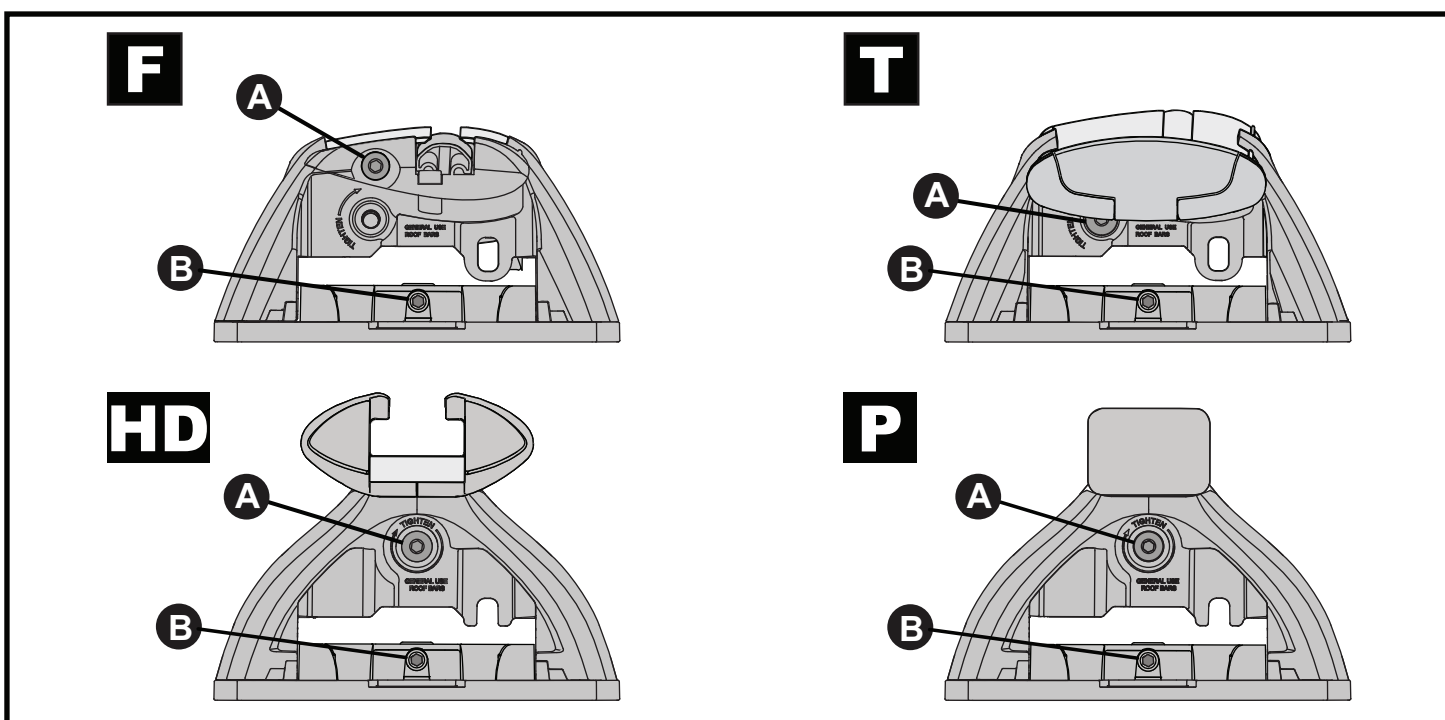
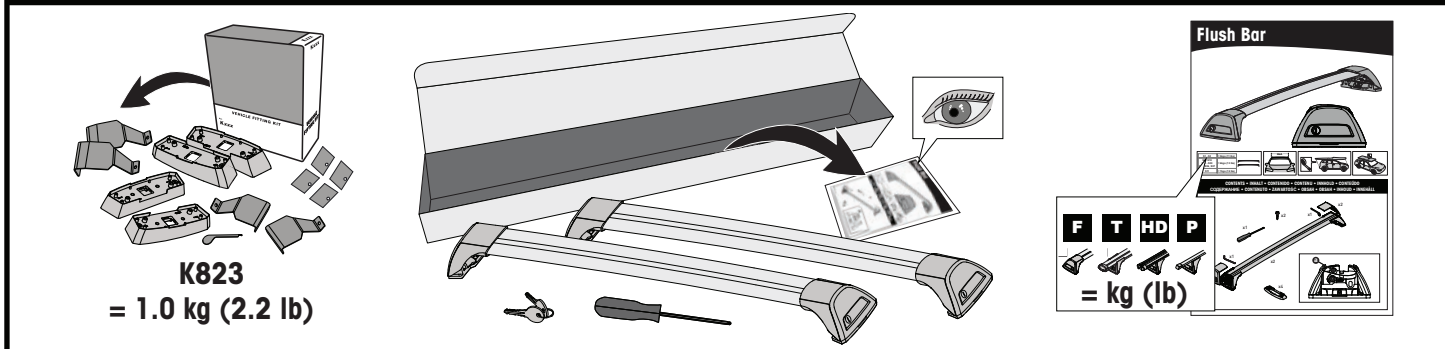


[www.prorack...](http://www.prorack...)  
[www.whispbar...](http://www.whispbar...)

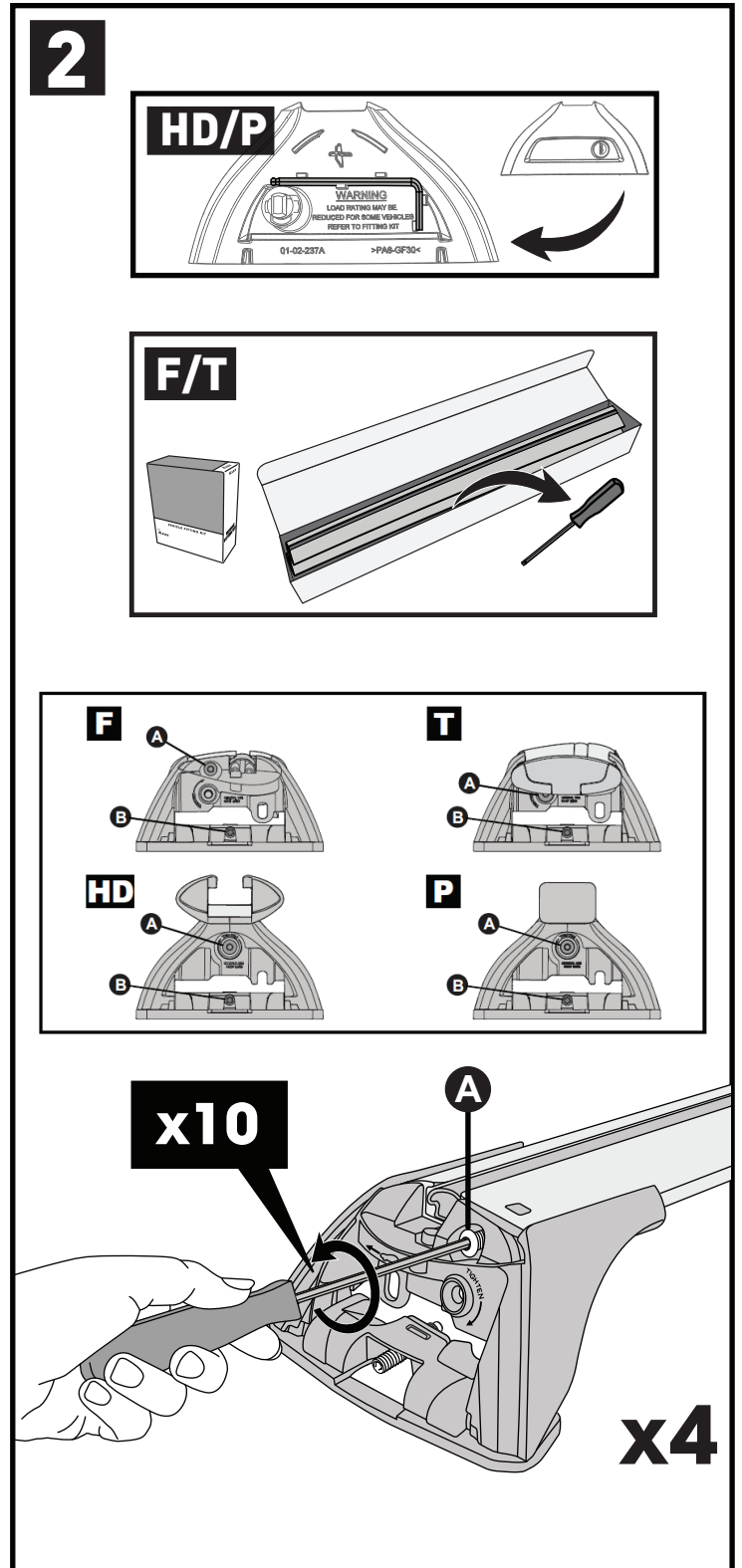
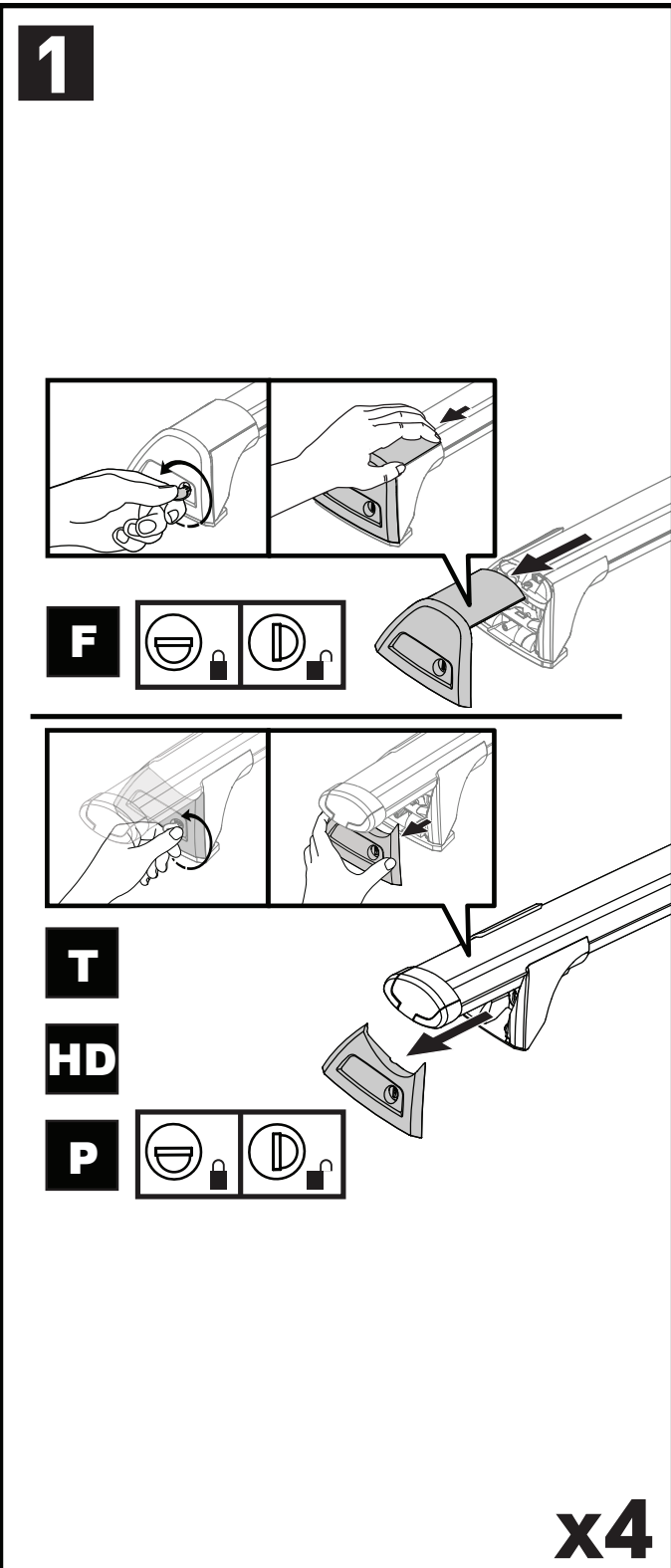
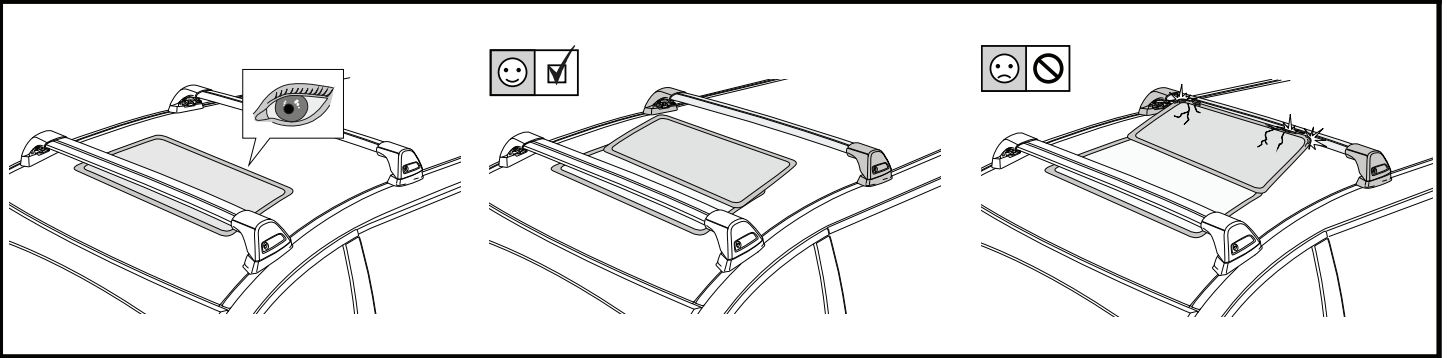
**CONTENTS • INHALT • CONTENIDO • CONTENU • INNHOLD • CONTEÚDO • СОДЕРЖАНИЕ • CONTENUTO  
ZAWARTOŚĆ • OBSAH • OBSAH • INHOUD • INNEHÅLL • INDHOLD • ЗМІСТ • SISÄLLYS**

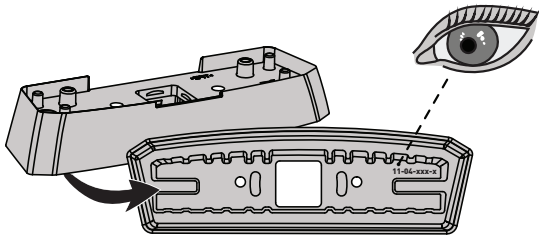
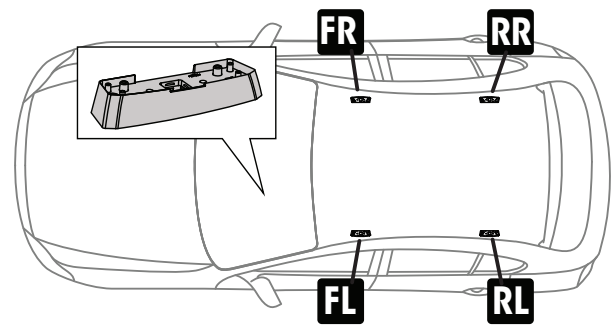
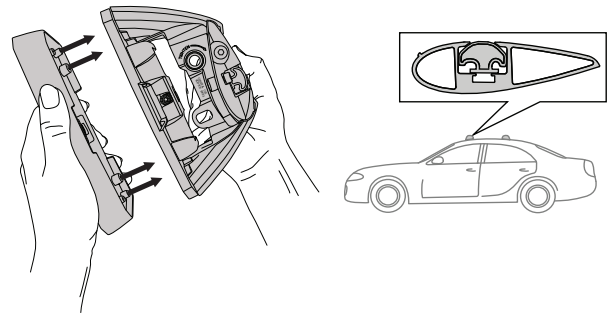


**ATTENTION • ACHTUNG • ATENCIÓN • ATTENTION • OPPMERKSOMHET • ATENÇÃO • ВНИМАНИЕ • ATTENZIONE  
UWAGA • UPOZORNĚNÍ • UPOZORNENIE • LET OP • UPPMÄRKSAMHET • ОРМÆRKSOMHED • УВАГА • HUOMIO**

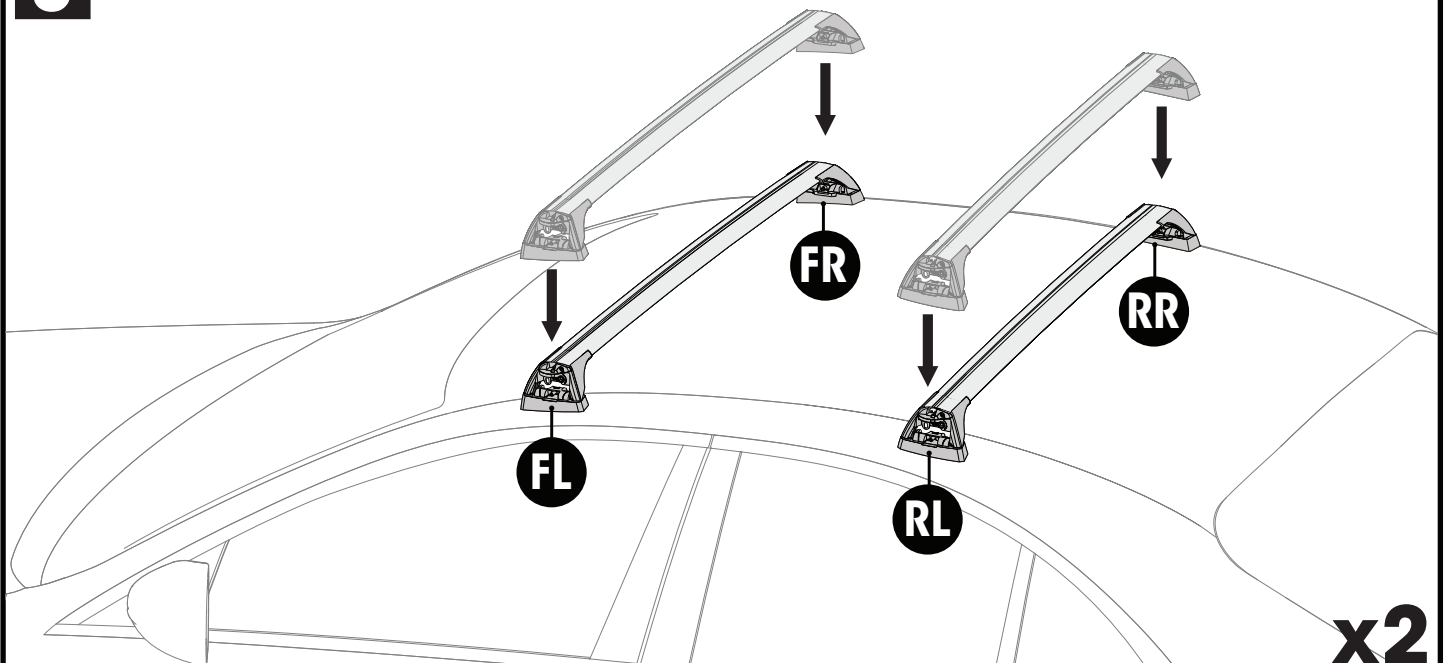


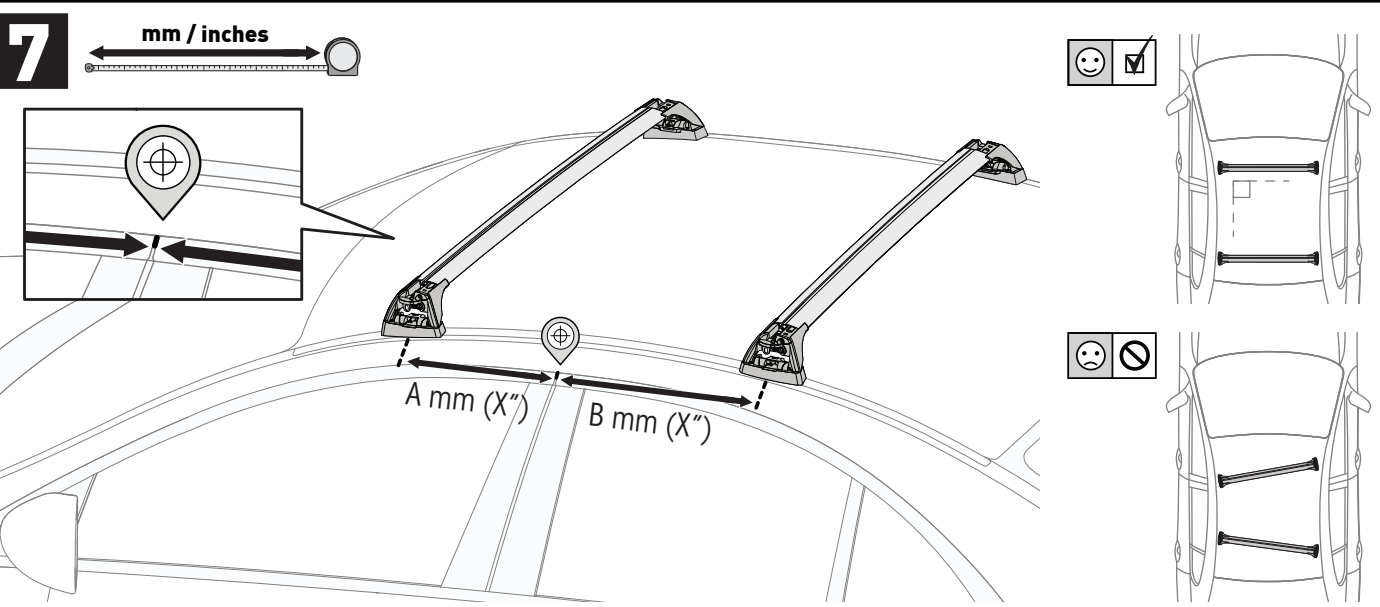
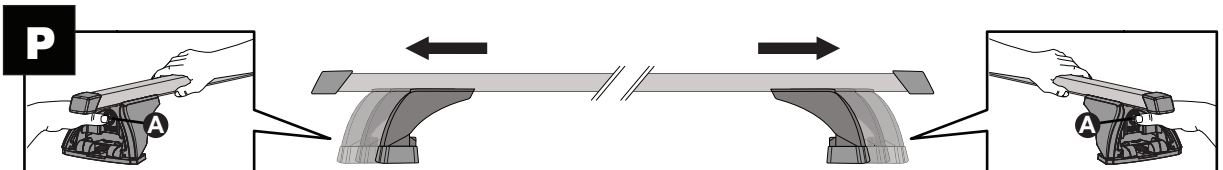
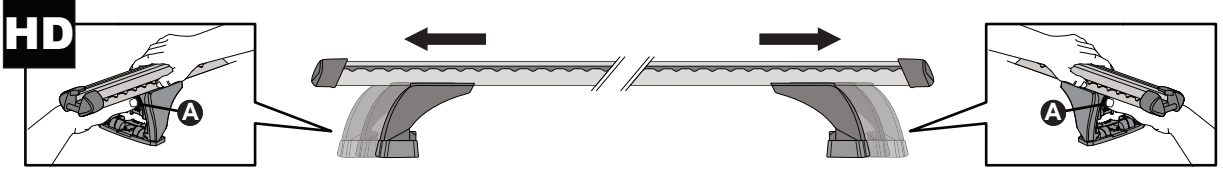
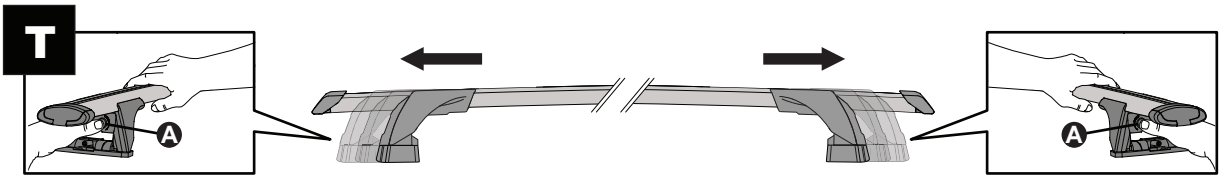
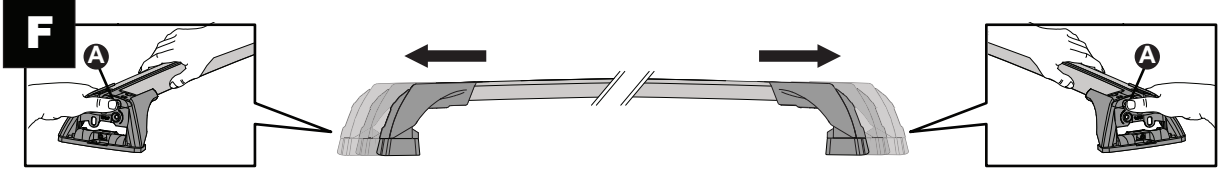
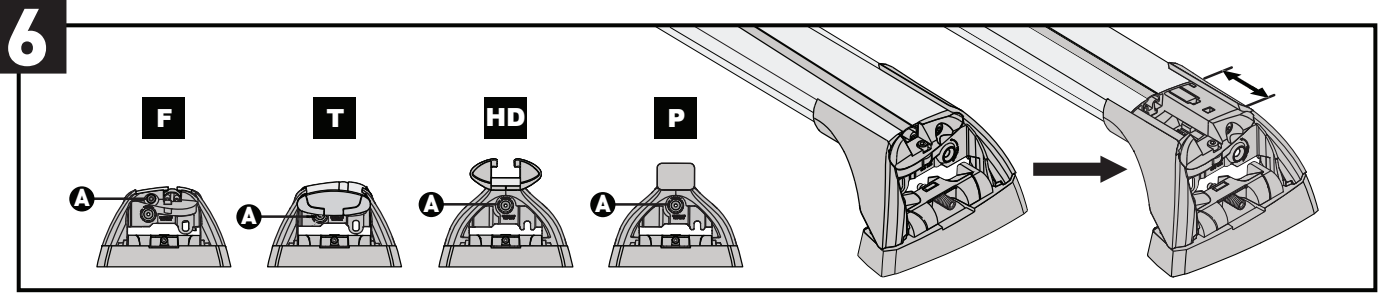
ATTENTION • ACHTUNG • ATENCIÓN • ATTENTION • OPPMERKSOMHET • ATENÇÃO • ВНИМАНИЕ • ATTENZIONE  
 UWAGA • UPOZORNĚNÍ • UPOZORNENIE • LET OP • UPPMÄRKSAMHET • OPMÆRKSOMHED • УВАГА • HUOMIO





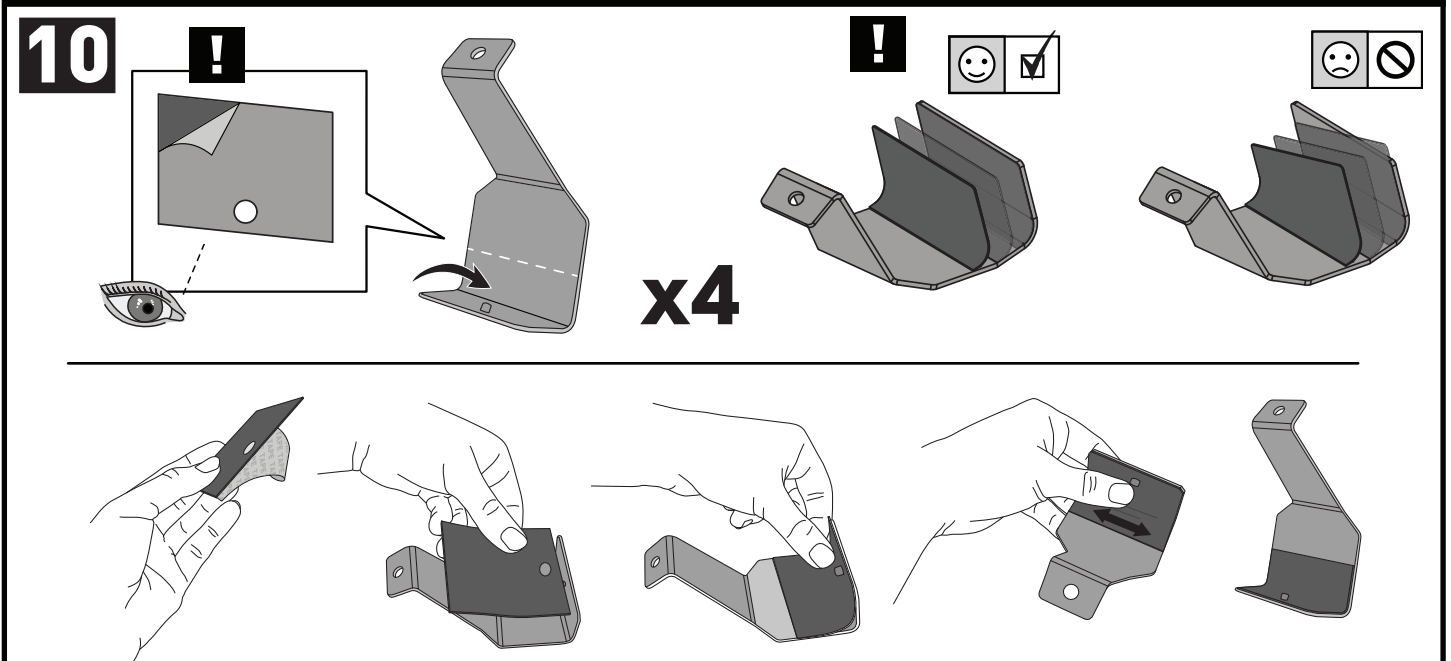
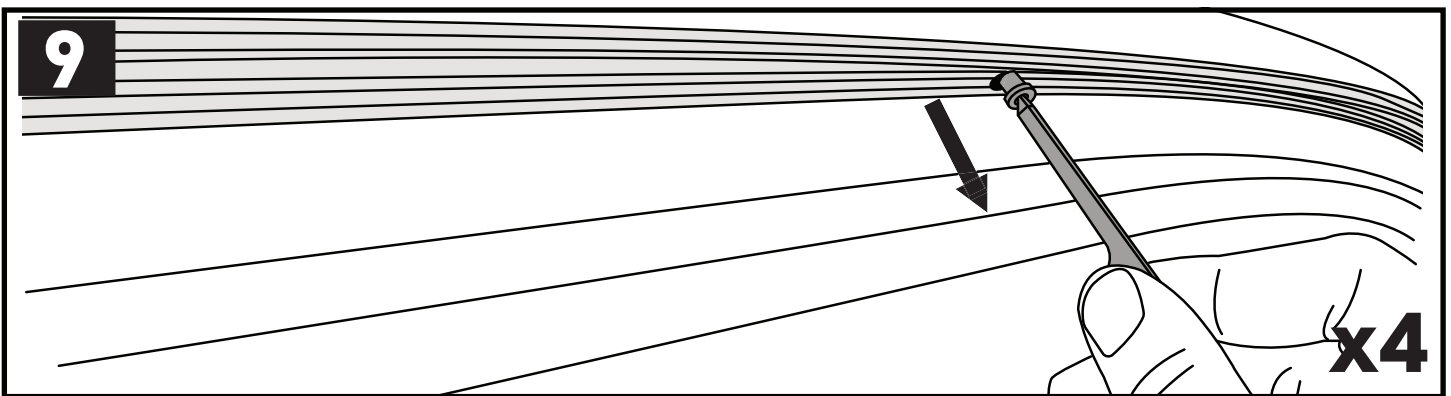
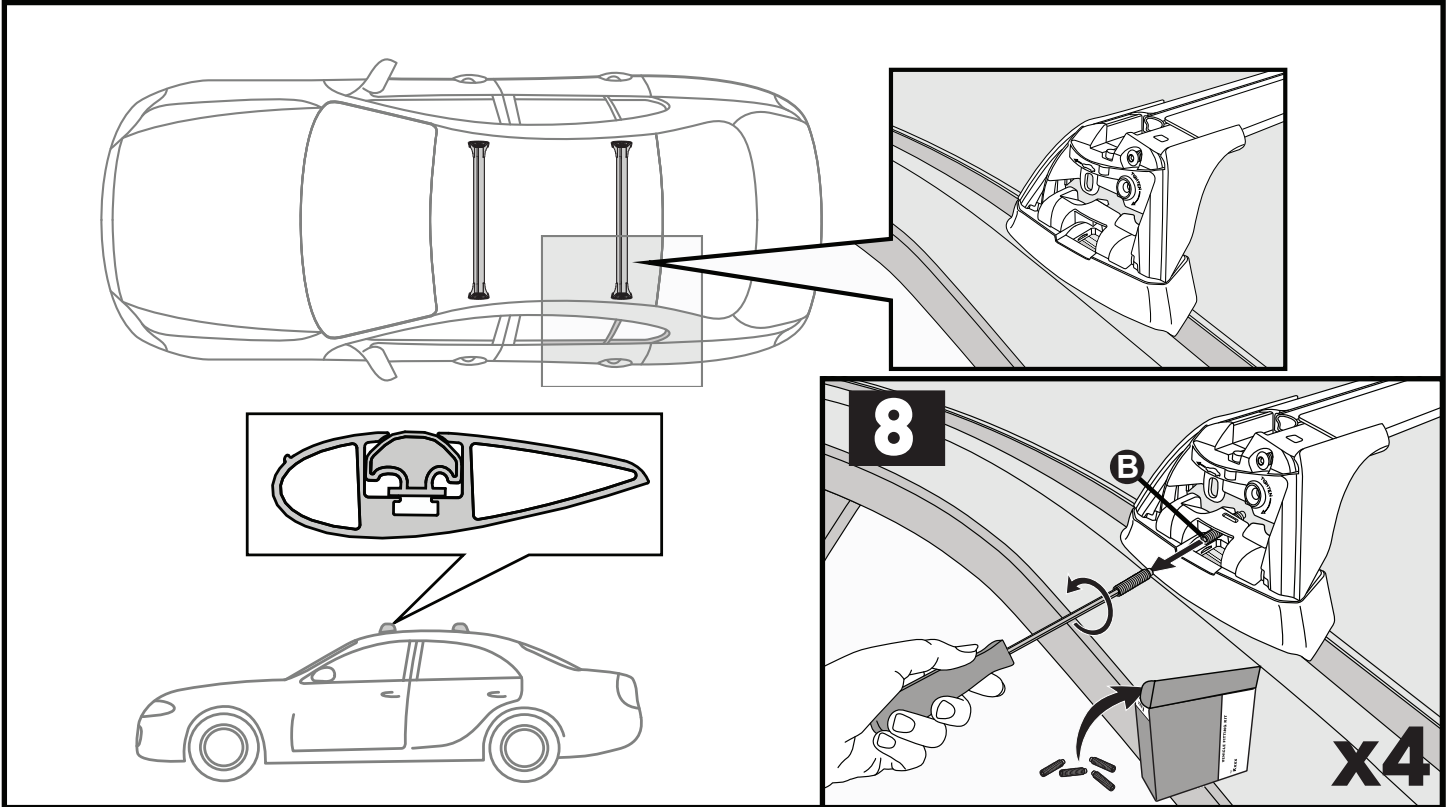
**3****FR** = 11-04-295**FL** = 11-04-296**RR** = 11-04-296**RL** = 11-04-295**4**

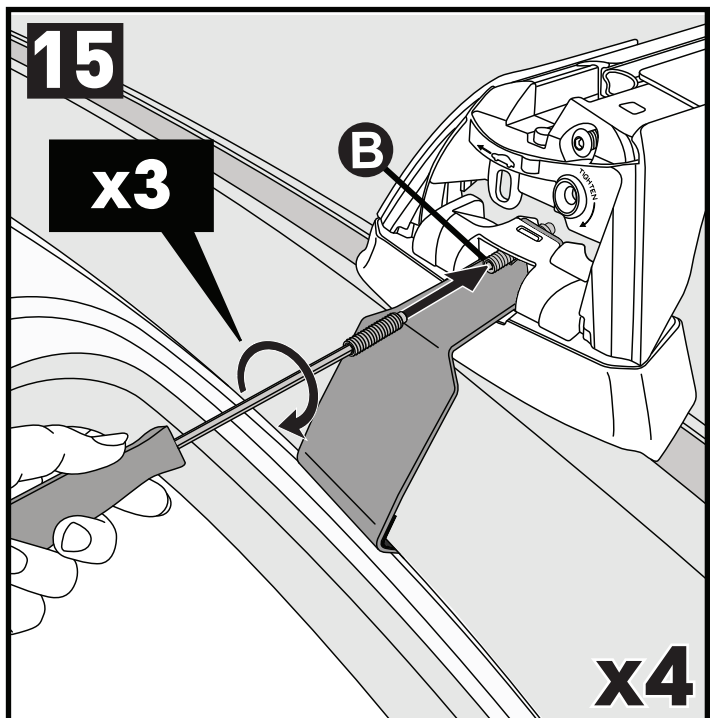
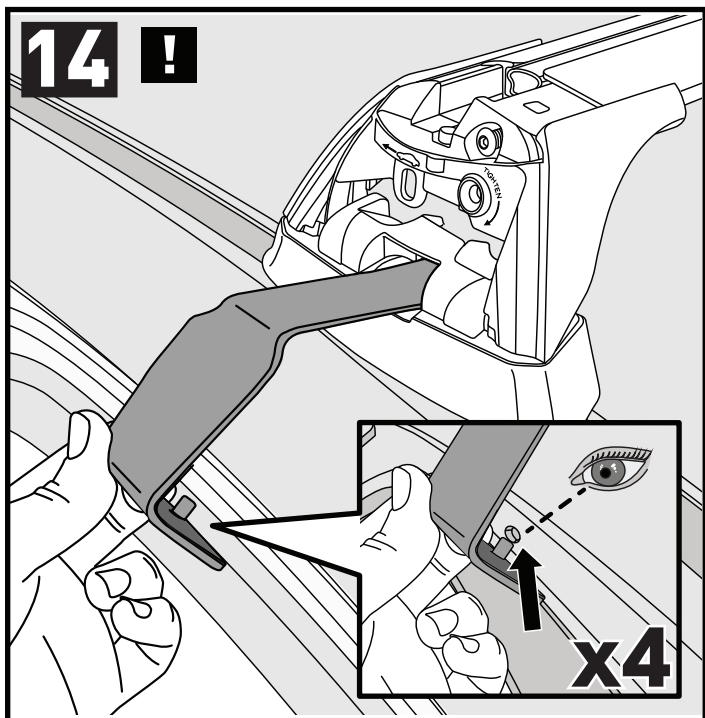
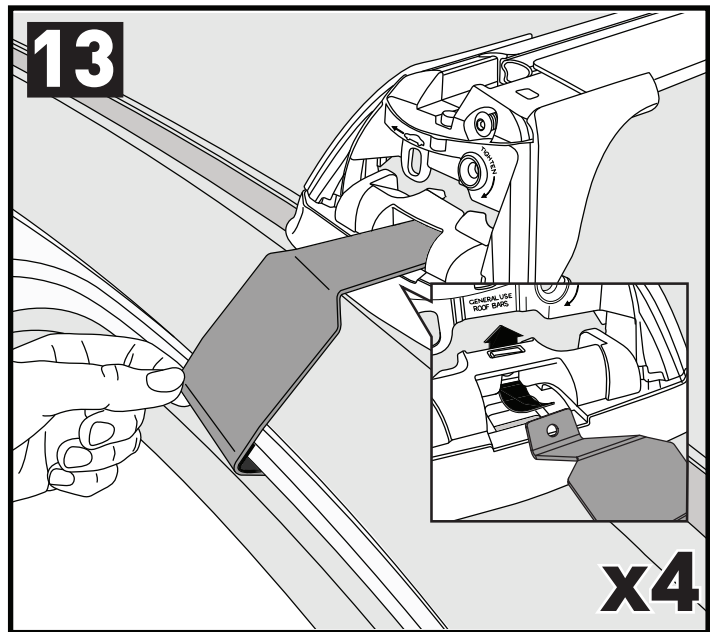
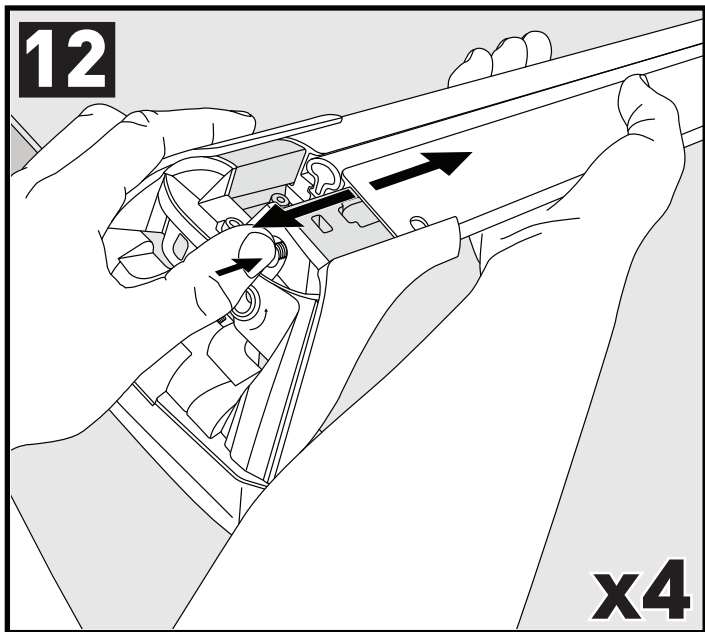
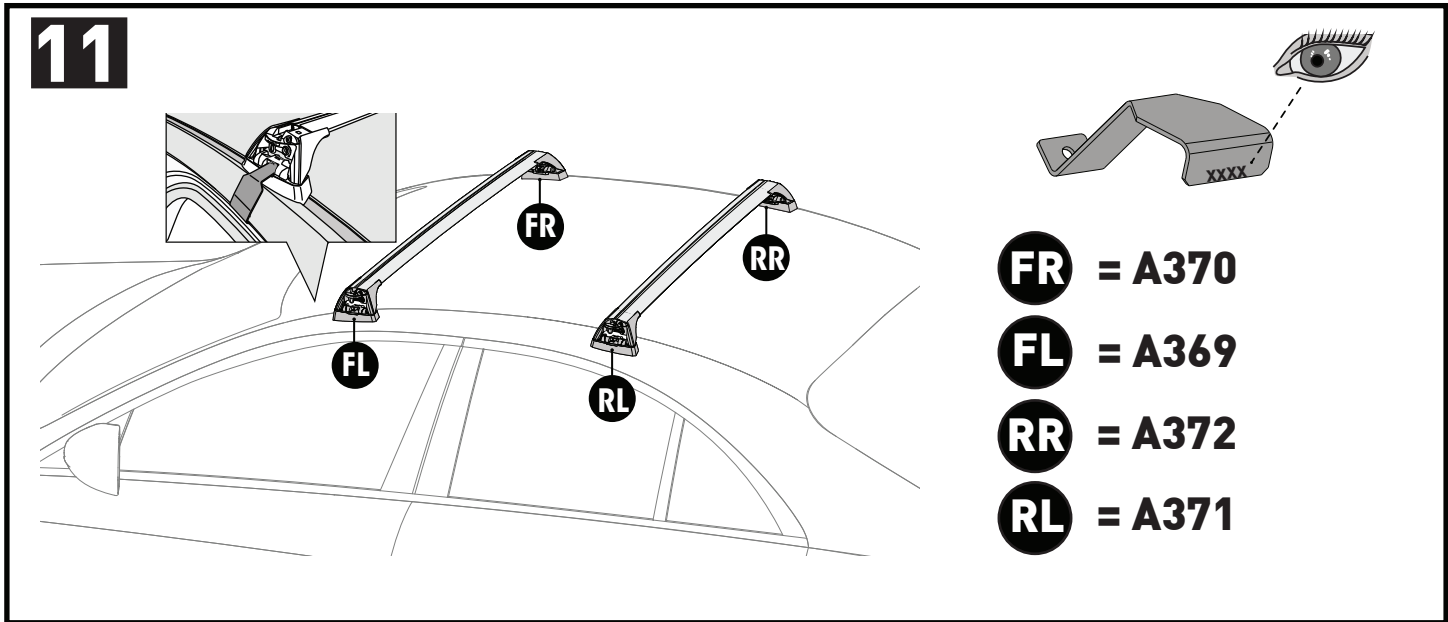
PLACEMENT • PLATZIERUNG • COLOCACIÓN • MONTAGE • PLASSERING • COLOCAÇÃO • РАЗМЕЩЕНИЕ • MONTAGGIO  
 UMIESZCZENIE • UMÍSTĚNÍ • UMIESTNENIE • PLAATSING • PLACERING • PLACERING • РОЗМІЩЕННЯ • SIJOITTA

**5**



		A	B
Audi A6/S6/RS6 Limousine, 4dr Sedan 12-18	EU	A = 350 mm (13 3/4")	B = 395 mm (15 1/2")
Audi A6/S6/RS6, 4dr Sedan 12-Apr 18	AU, NZ	A = 350 mm (13 3/4")	B = 395 mm (15 1/2")
Audi A6/S6/RS6, 4dr Sedan 12-18	ZA	A = 350 mm (13 3/4")	B = 395 mm (15 1/2")
Audi A6/S6/RS6, 4dr Sedan 13-17	CN	A = 350 mm (13 3/4")	B = 395 mm (15 1/2")





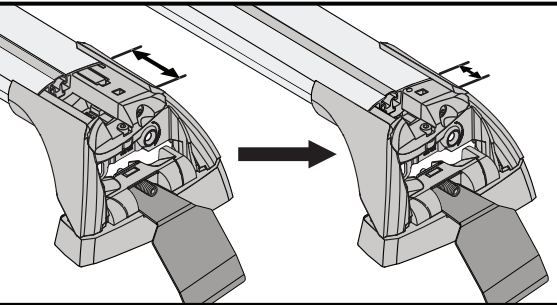
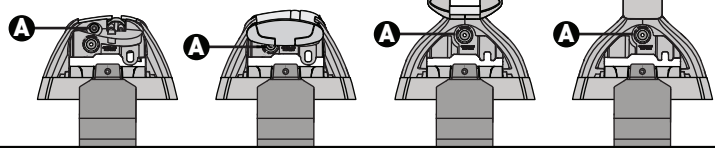
16

F

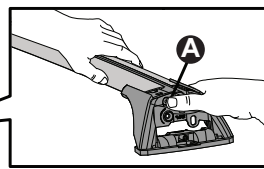
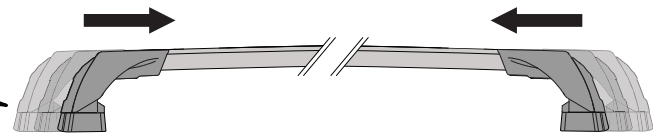
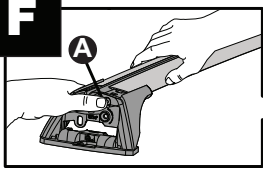
T

HD

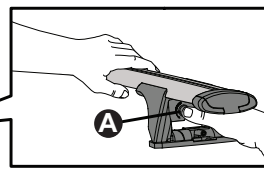
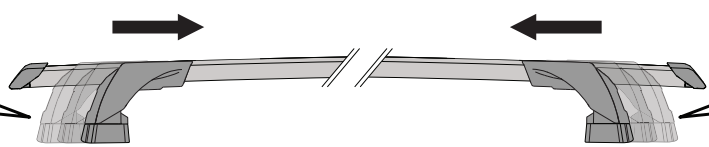
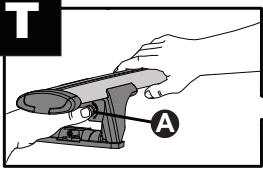
P



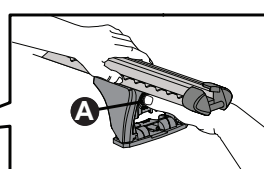
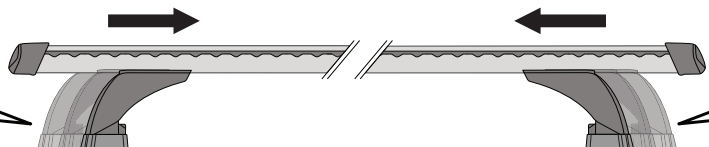
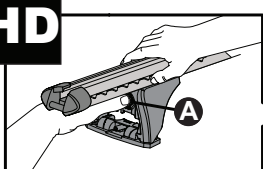
F



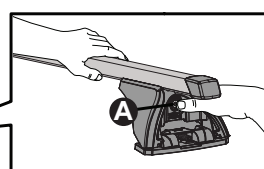
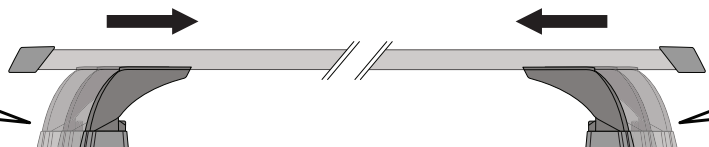
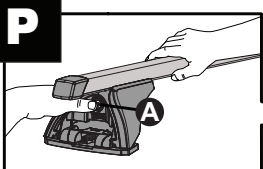
T



HD

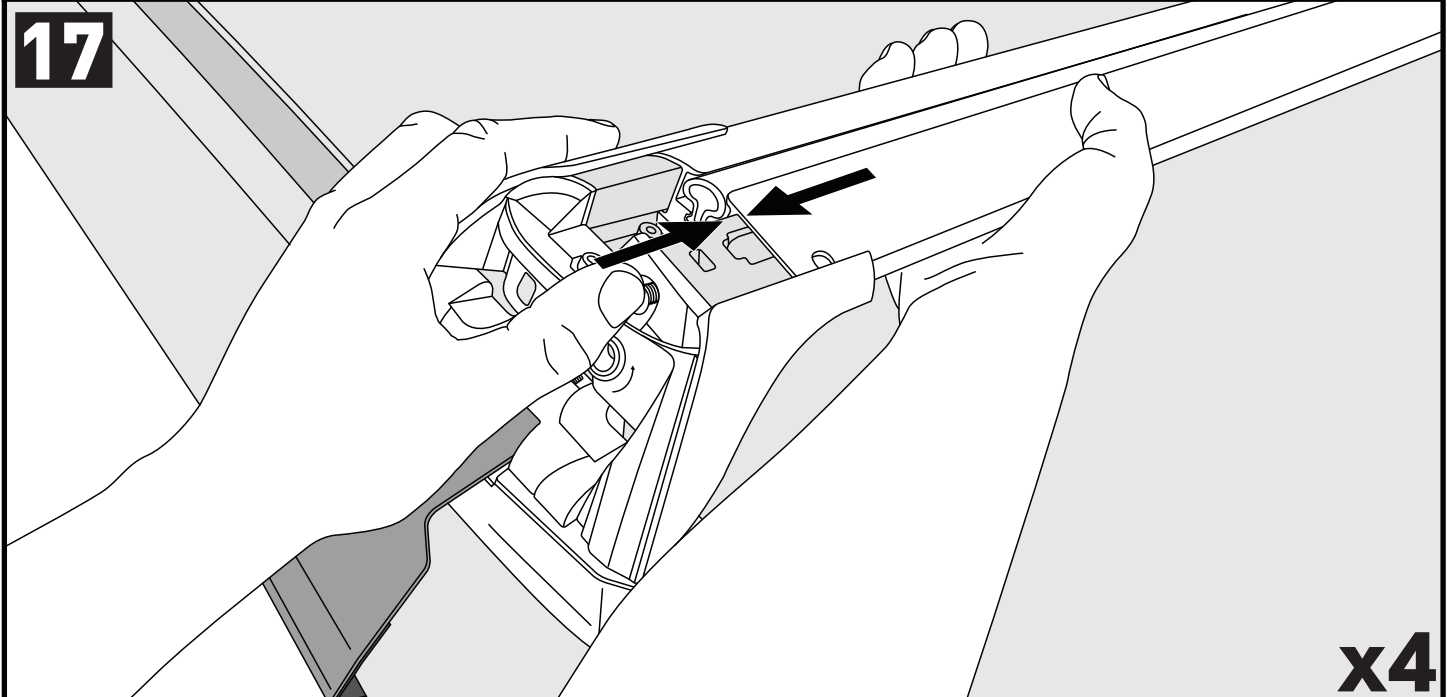


P



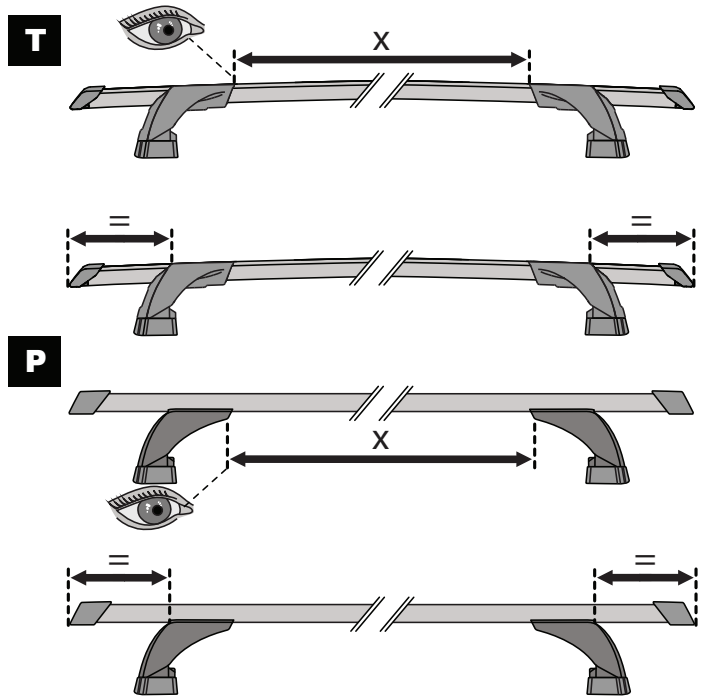
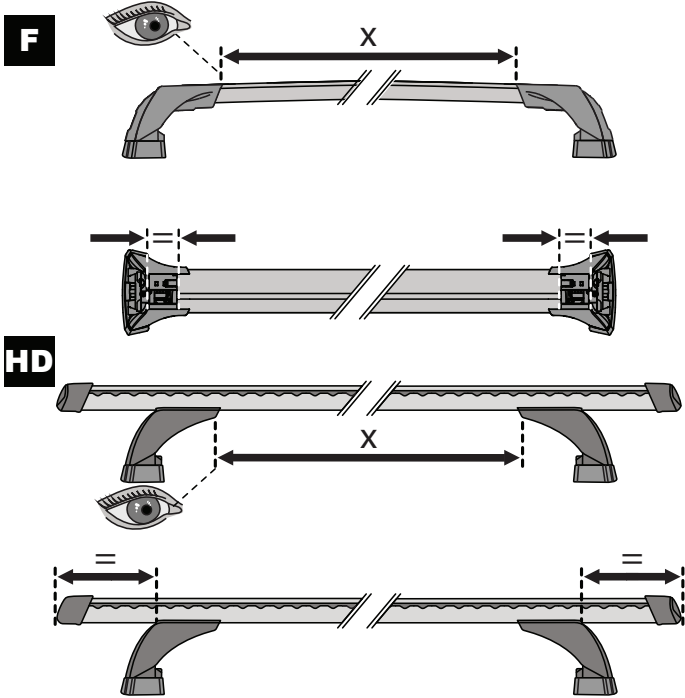
CLOSE • GESCHLOSSEN • CERRAR • FERMER • LUKKE • FECHAR • ЗАКРЫТЬ • CHIUDERE • BLISKO  
 ZAVŘÍT • ZAVRIET' • GESLOTEN • STÄNGA • LUK • ЗАКРИТИ • SULKEA

17

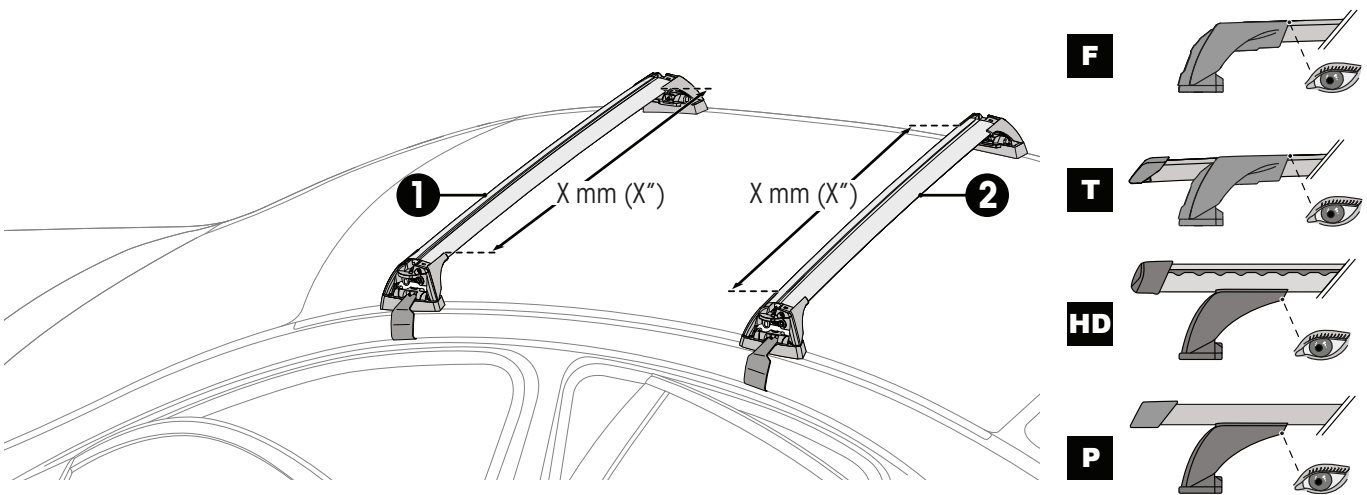




x4



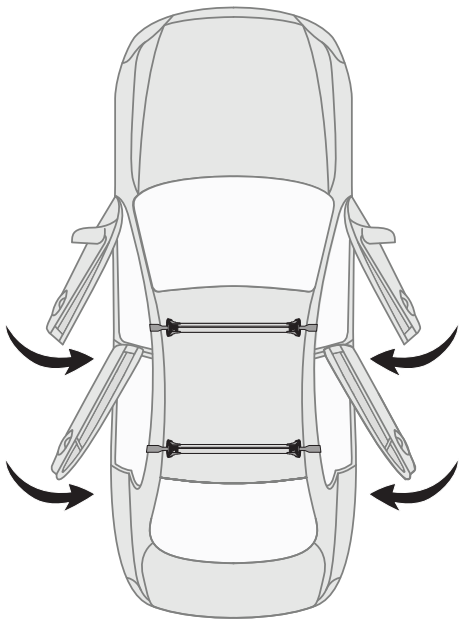


**18** mm / inches



		1	2
Audi A6/S6/RS6 Limousine, 4dr Sedan 12-18	EU	X = 895 mm (35 1/4")	X = 871 mm (34 1/4")
Audi A6/S6/RS6, 4dr Sedan 12-Apr 18	AU, NZ	X = 895 mm (35 1/4")	X = 871 mm (34 1/4")
Audi A6/S6/RS6, 4dr Sedan 12-18	ZA	X = 895 mm (35 1/4")	X = 871 mm (34 1/4")
Audi A6/S6/RS6, 4dr Sedan 13-17	CN	X = 895 mm (35 1/4")	X = 871 mm (34 1/4")

19

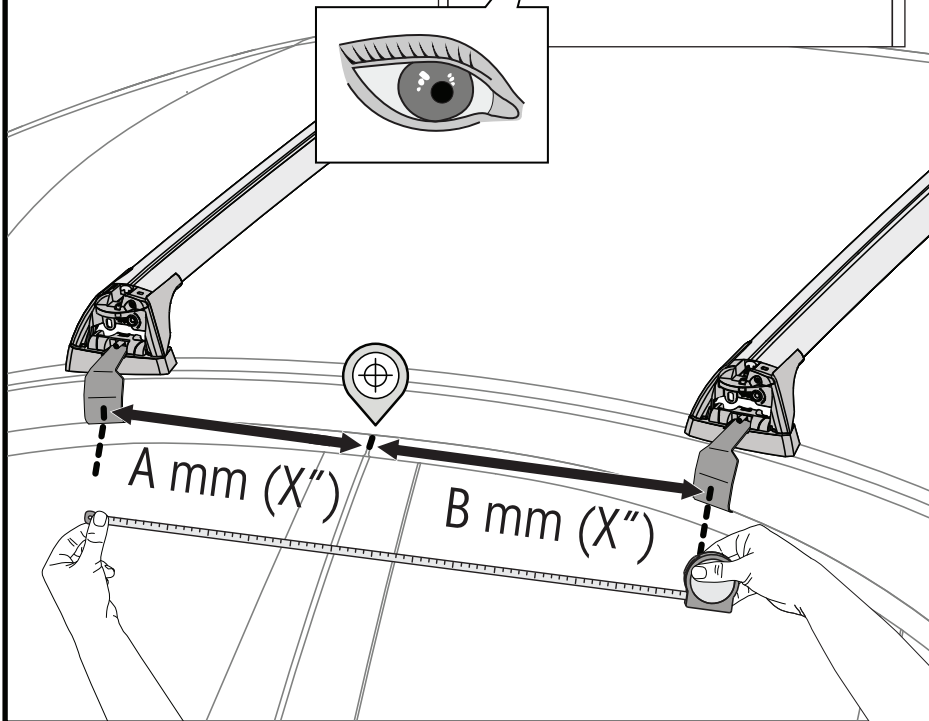


20

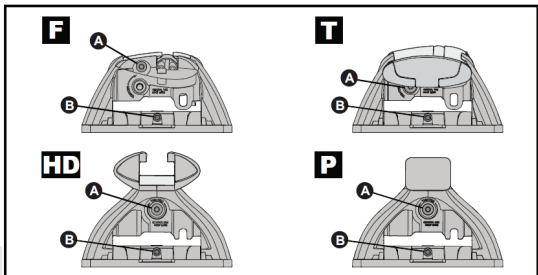


7 mm / Inches

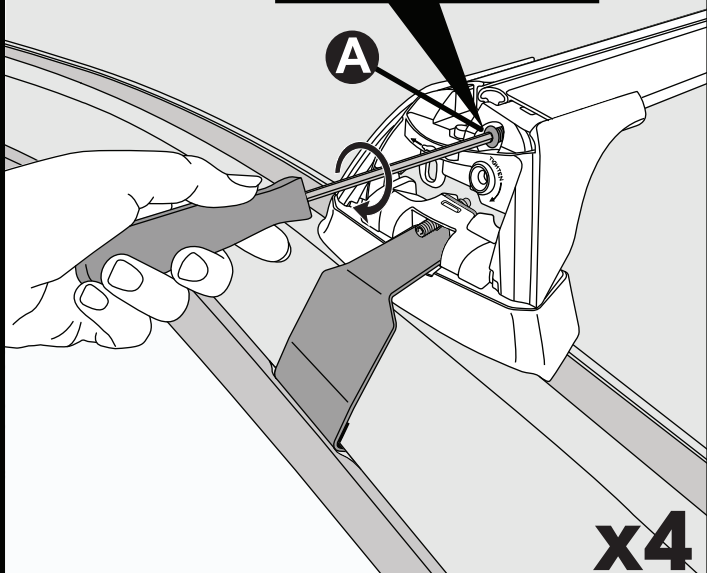
	A	B
Make Model, Variant, etc. Vehicle Type xx+	AU, NZ, CN, US, EU, ZA	xxxx mm (xxx.xxx)
Make Model, Variant, etc. Vehicle Type xx+	AU, NZ, CN, US, EU, ZA	xxxx mm (xxx.xxx)
Make Model, Variant, etc. Vehicle Type xx+	AU, NZ, CN, US, EU, ZA	xxxx mm (xxx.xxx)



21

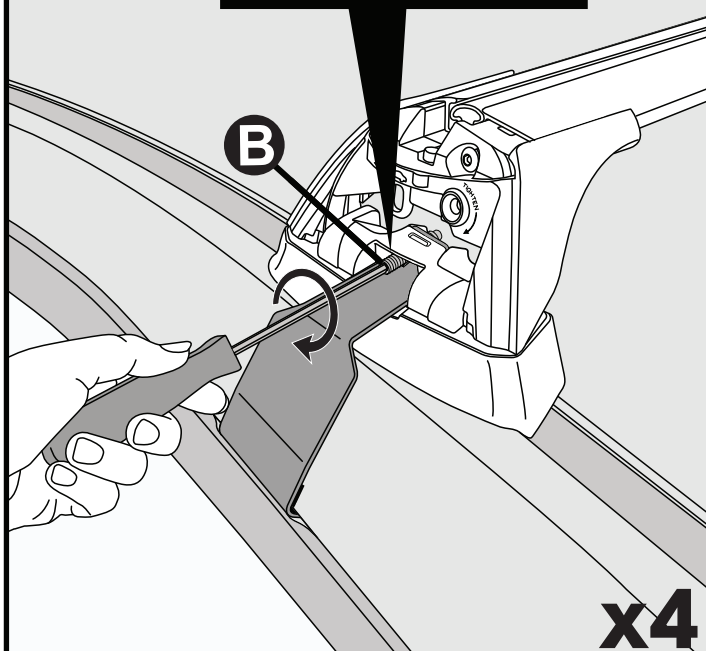


**2 Nm  
(18 lb-in)**

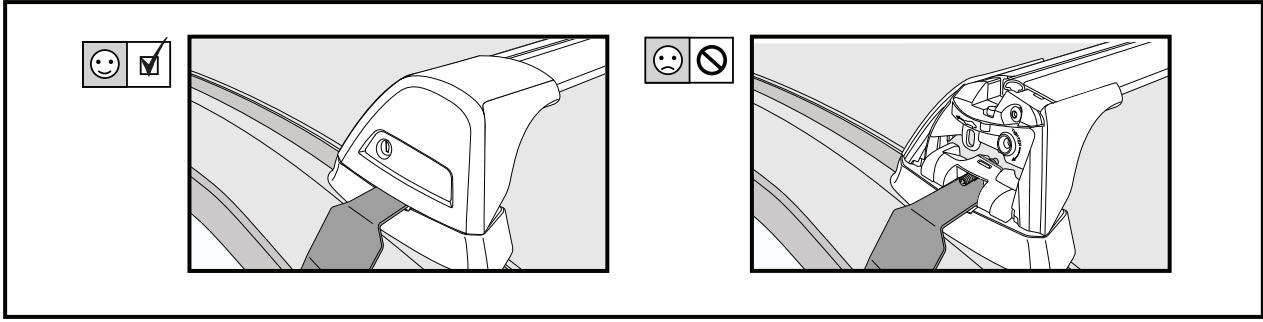
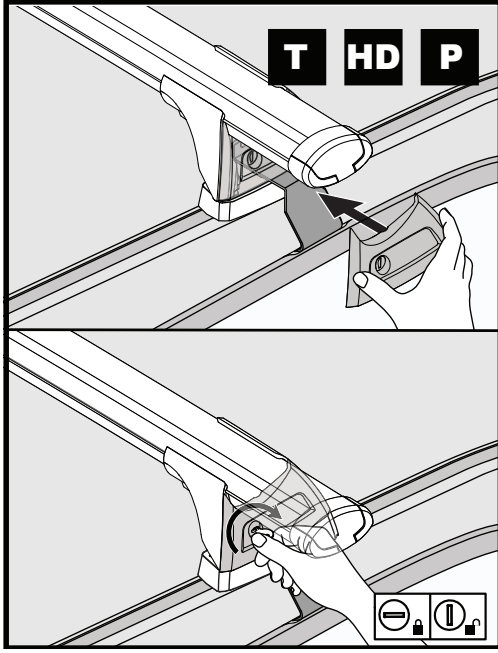
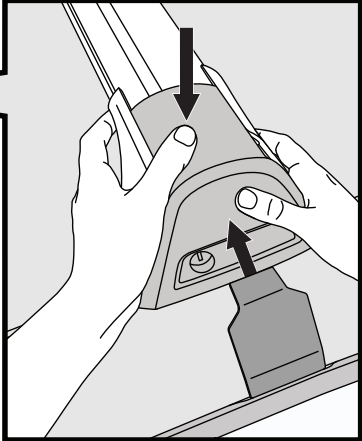
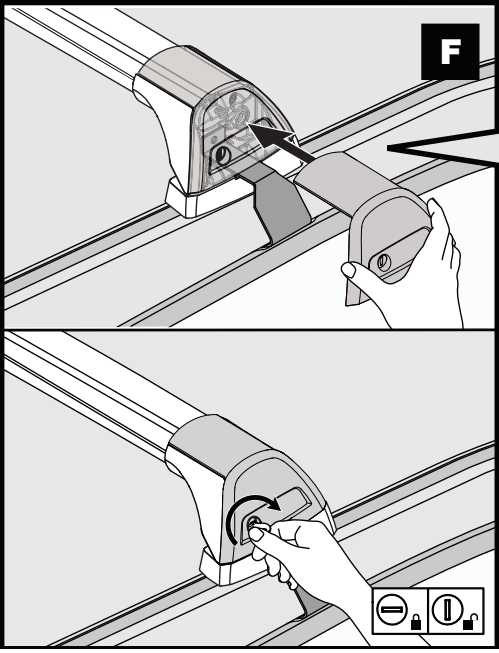


22

**2.5 Nm  
(22 lb-in)**

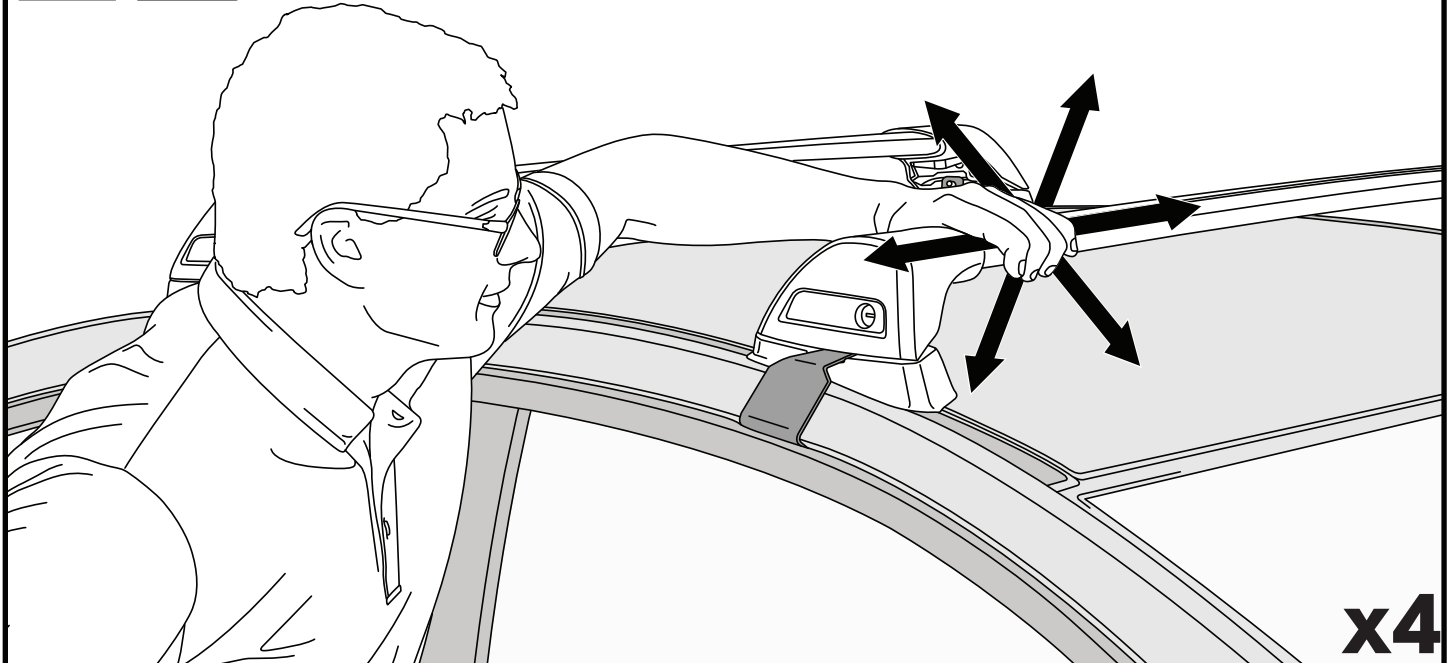


23



x4

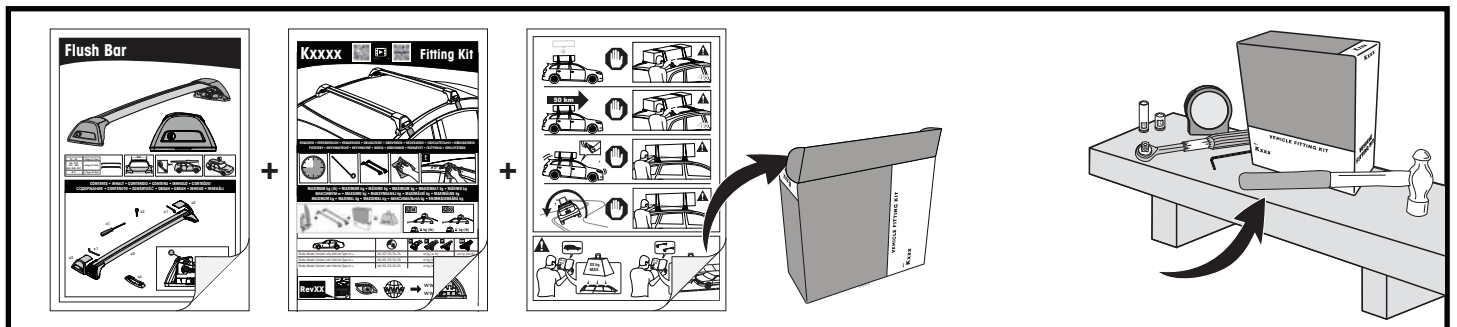
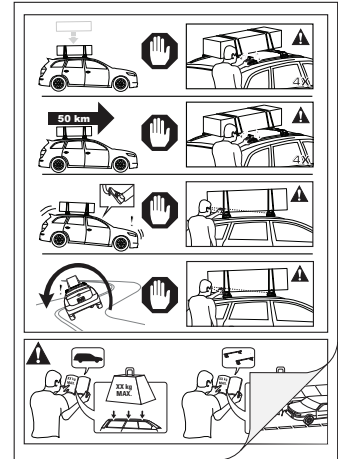
24



x4

**ATTENTION • ACHTUNG • ATENCIÓN • ATTENTION • OPPMERKSOMHET • ATENÇÃO • ВНИМАНИЕ • ATTENZIONE  
 UWAGA • UPOZORNĚNÍ • UPOZORNENIE • LET OP • UPPMÄRKSAMHET • ОПМÆRКСОМНЕТ • УБАГА • HUOMIO**

- EN** Please read safety and warranty booklet included with this product prior to use. For more information visit your local dealer.
- DE** Bitte lesen und beachten Sie die beiliegende Montageanleitung, Sicherheitshinweise und Garantiebedingungen bevor Sie das Produkt montieren/benutzen. Für weitere Informationen kontaktieren Sie bitte Ihren Händler.
- ES** Por favor, lea folleto de seguridad y garantía que se incluye con este producto antes de su uso . Para obtener más información, visite a su distribuidor local.
- FR** Veuillez lire attentivement le manuel de sécurité et de garantie avant utilisation. Pour plus d'informations, visitez votre concessionnaire local.
- NO** Vennligst les hefte om sikkerhet og garanti som er vedlagt dette produkt før det tas i bruk. For mer informasjon ta kontakt med din forhandler.
- PT** Por favor leia o manual de segurança e garantia incluído, antes de utilizar o produto. Para mais informações visite o seu revendedor local.
- RU** Пожалуйста, ознакомьтесь с инструкцией перед тем, как использовать товар. Для получения более подробной информации обратитесь к местному дилеру.
- IT** Si prega di leggere il libretto di sicurezza e garanzia incluso nel prodotto prima dell'uso. Per maggiori informazioni visita il rivenditore locale.
- PL** Proszę zapoznać się z warunkami gwarancji i bezpieczeństwa przed użyciem produktu. W celu uzyskania dodatkowych informacji proszę kontaktować się z najbliższym autoryzowanym punktem sprzedaży.
- CS** Před použitím si prosím přečtete přiložené informace o bezpečnosti a záručních podmínkách. Pro více informací navštivte nejbližšího dealera.
- SK** Pred použitím si prosím prečítajte priložené informácie o bezpečnosti a záručných podmienkach. Pre viac informácií navštívte najbližšieho diera.
- NL** A.U.B. bijgesloten garantie- en veiligheidsinstructies grondig lezen voor gebruik van dit product. Voor meer informatie graag contact opnemen met uw dealer.
- SV** Var snäll och läs igenom säkerhets- och garantihäftet som medföljer produkten före användning. För mer information besök din lokala återförsäljare.
- DK** Læs venligst sikkerheds- og garantibogsholderen, der følger med dette produkt, inden brug. For mere information besøg din lokale forhandler.
- UA** Будь ласка, ознайомтеся з бронею безпеки та гарантії, включені до цього продукту перед використанням. Для отримання додаткової інформації відвідайте місцевого дилера.
- FI** Lue tämän tuotteen mukana toimitetut turvallisuus- ja takuu huoltopalvelut ennen käyttöä. Lisätietoja saat paikalliselta jälleenmyyjältä.



**ALL CONTENT SUBJECT TO YAKIMA AUSTRALIA PTY LTD COPYRIGHT © 2018**

Yakima Australia Pty Ltd  
 17 Hinkler Court, Brendale  
 QLD 4500, Australia  
 1800 143 548  
[www.prorack.com.au](http://www.prorack.com.au)  
[www.yakima.com.au](http://www.yakima.com.au)

Yakima Products, Inc.  
 4101 Kruse Way  
 Lake Oswego, OR. 97035 USA  
 888 925 4621  
[www.yakima.com](http://www.yakima.com)

WORKS WITH:

