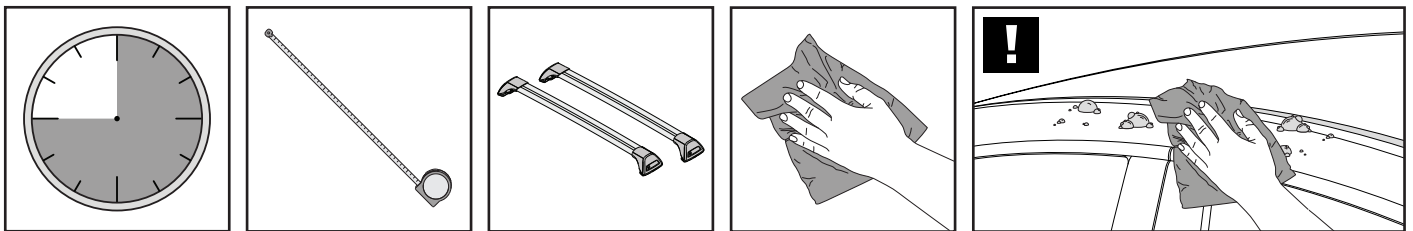


K840

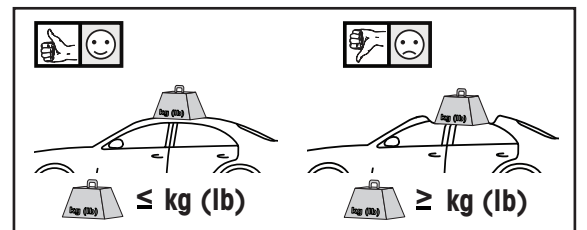
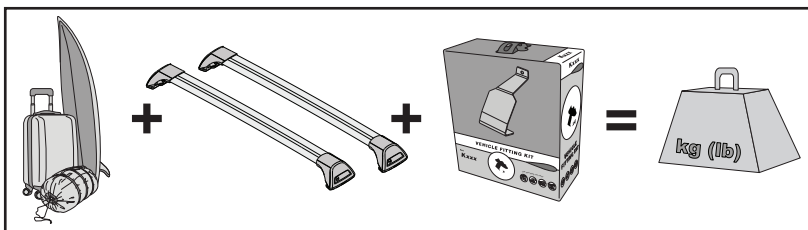
Fitting Kit

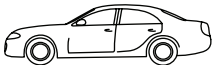

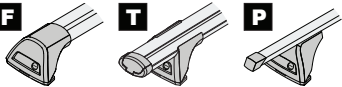
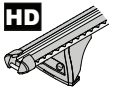


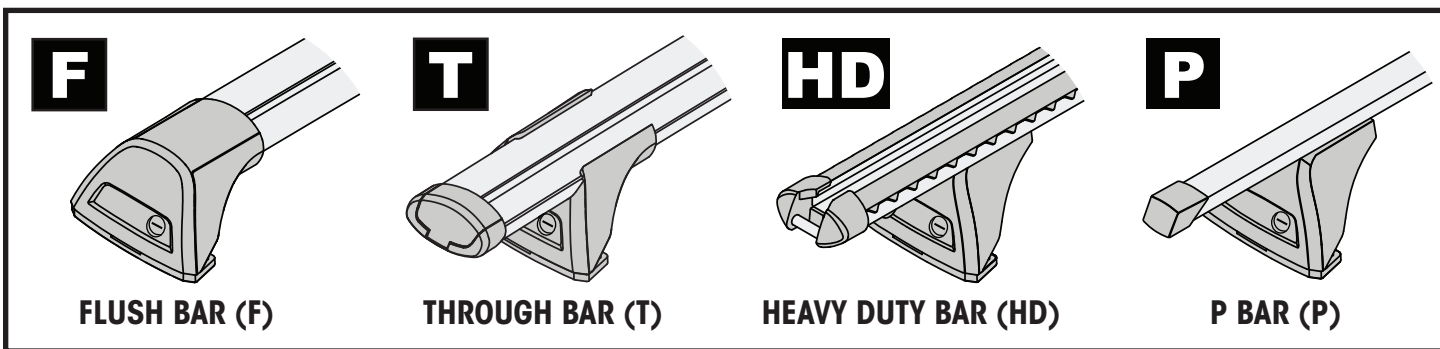
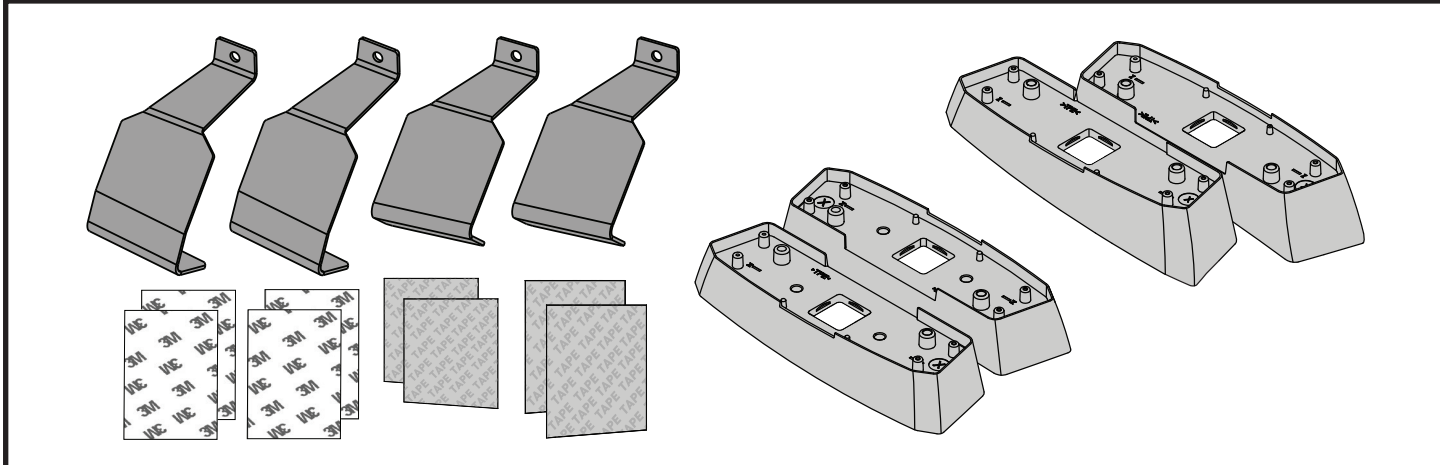
REQUIRED • OBLIGATOIRE • REQUERIDOS • ERFORDERLICH • OBBLIGATORIO • 需要 • ОБЯЗАТЕЛЬНО



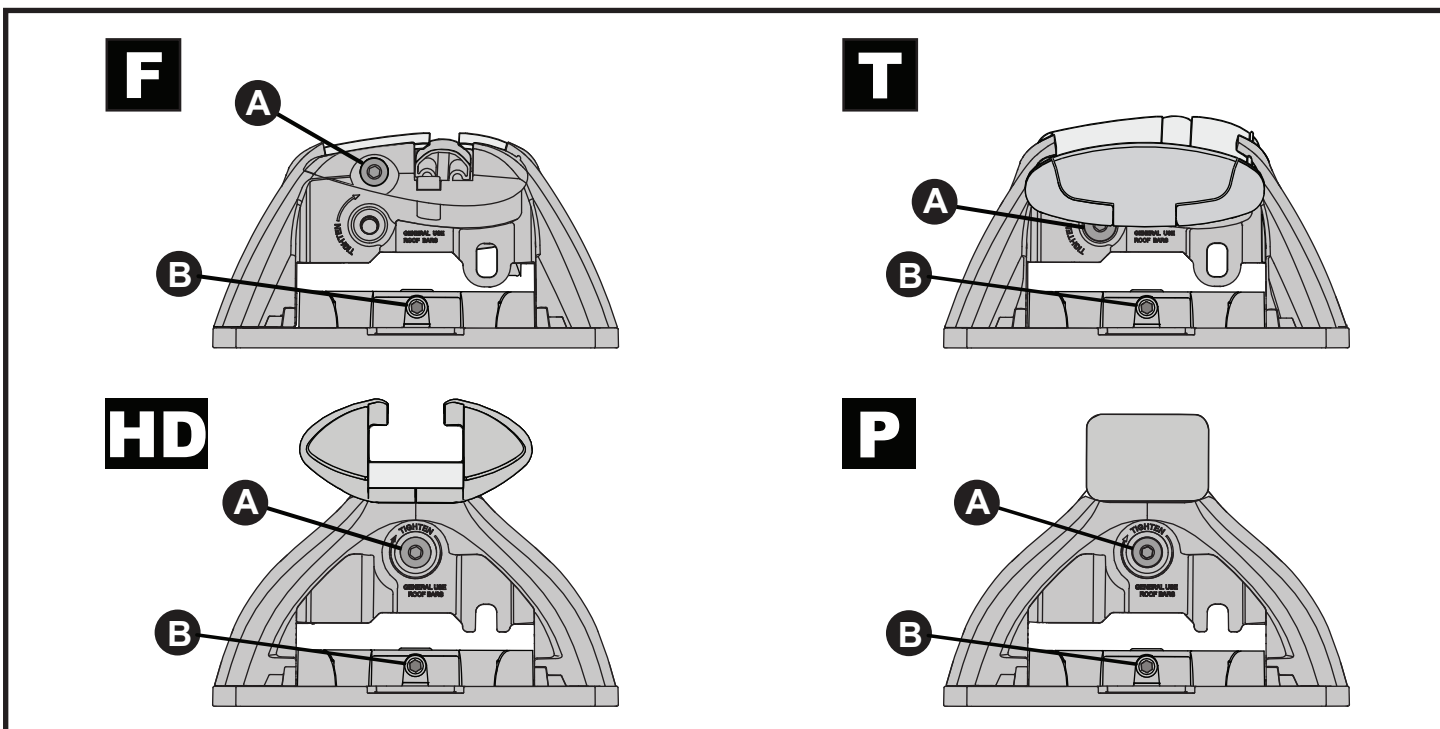
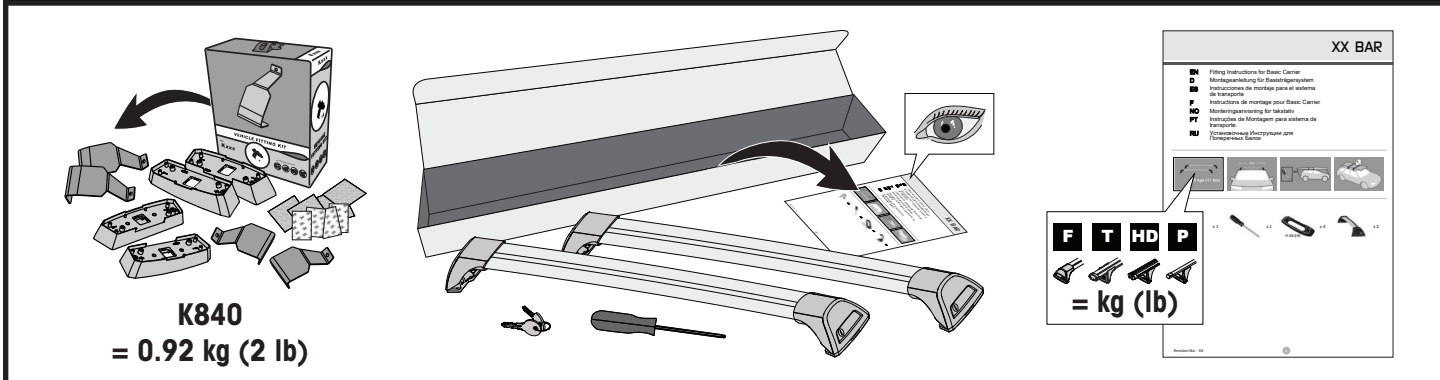
MAXIMUM kg (lb) • MAXIMAL kg • MASSIMO kg • MÁXIMO kg • 最大 kg • МАКСИМУМ kg

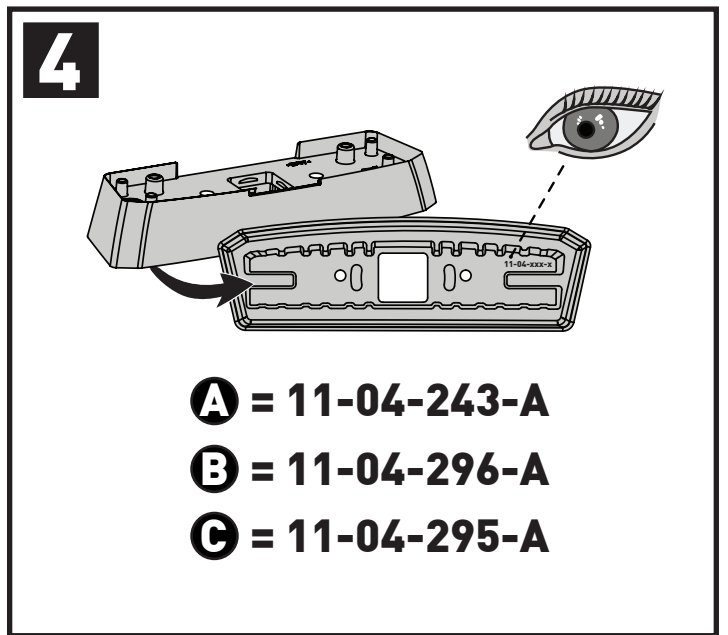
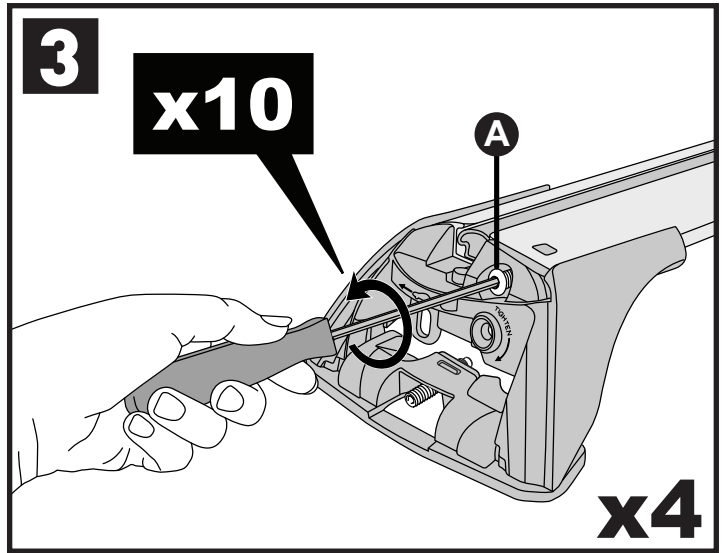
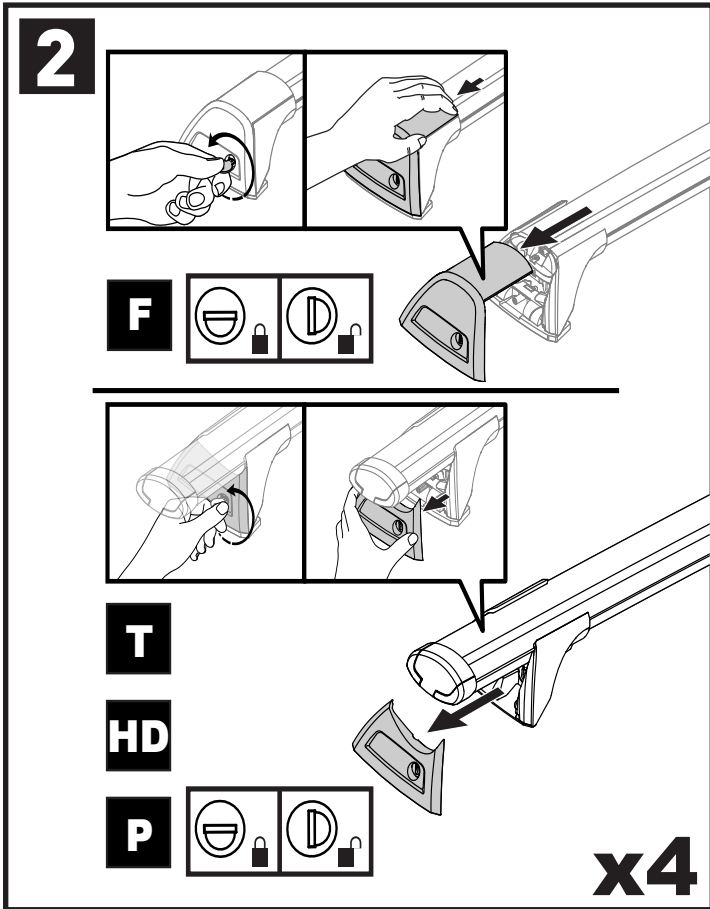
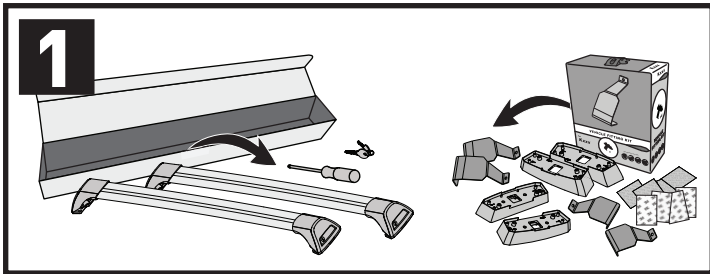


			
Lexus GS 4dr Sedan 12 - 16 CM	AU, NZ, EU, ZA	75kg (165 lb)	75kg (165 lb)
Lexus GS 4dr Sedan 16+ CM	AU, NZ, EU, ZA, CN	75kg (165 lb)	75kg (165 lb)

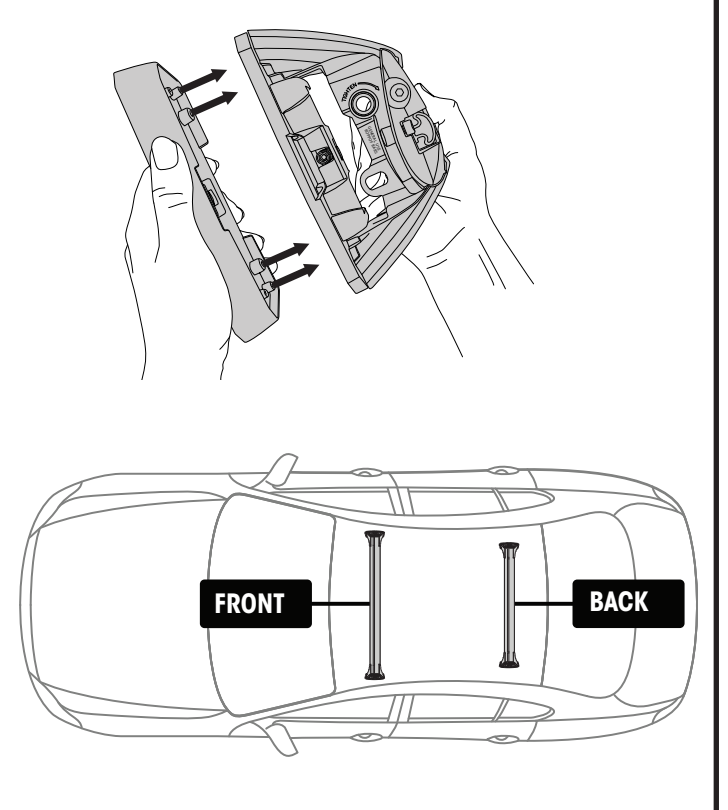
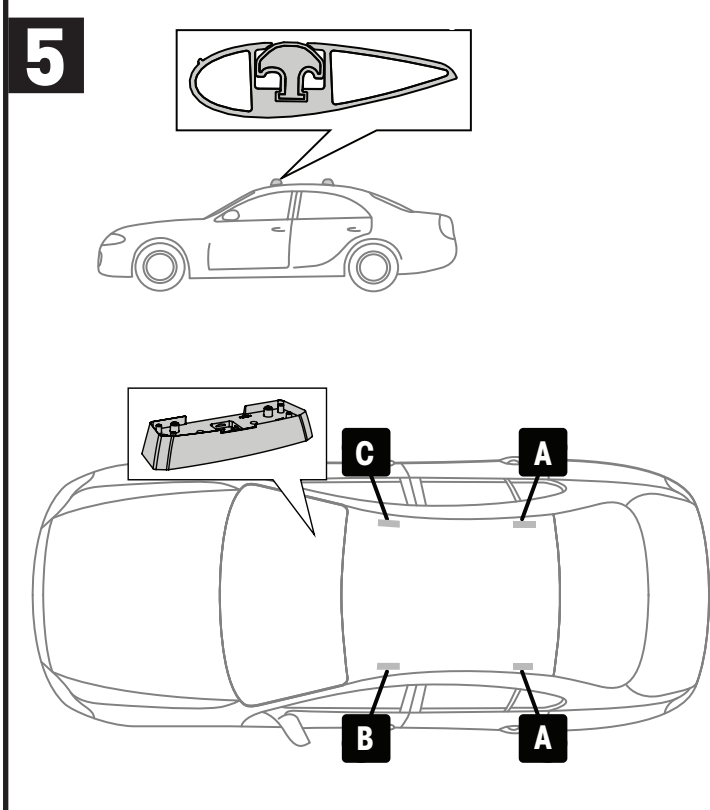


ATTENTION • ATENCIÓN • AUFMERKSAMKEIT • ATTENZIONE • ATENÇÃO • 注意 • ВНИМАНИЕ

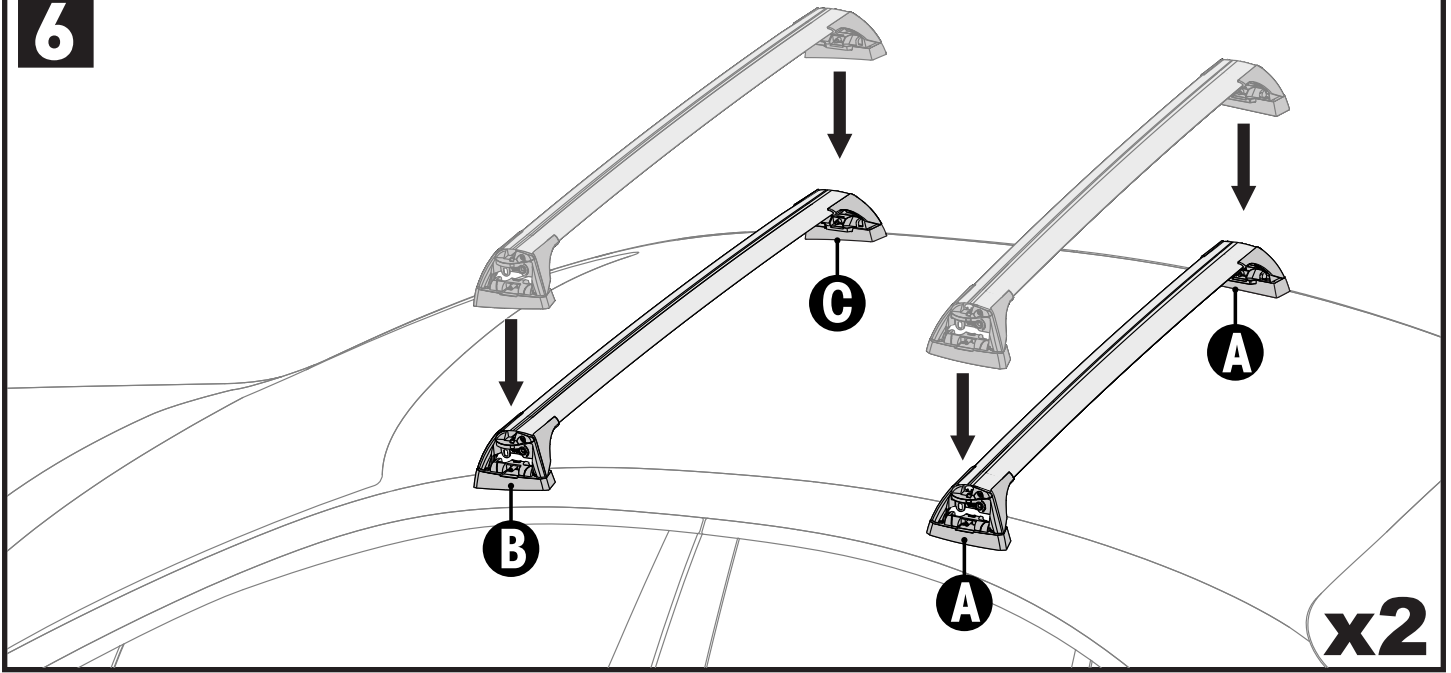




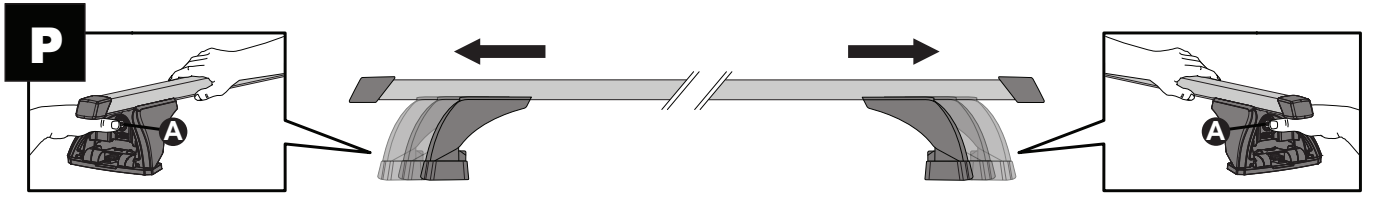
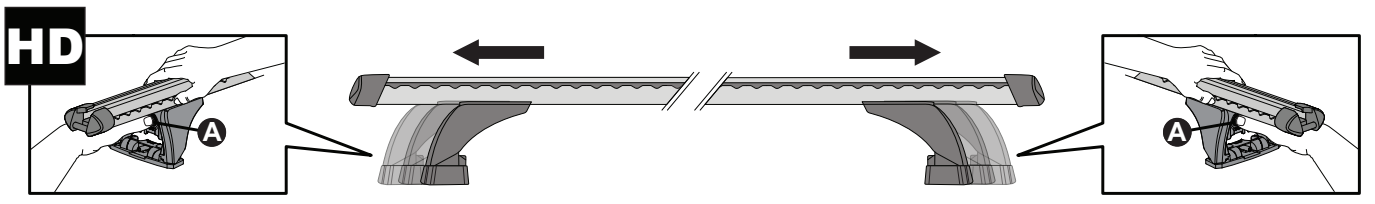
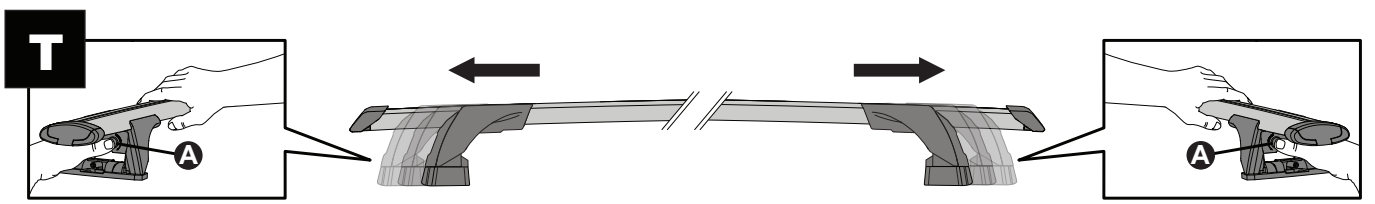
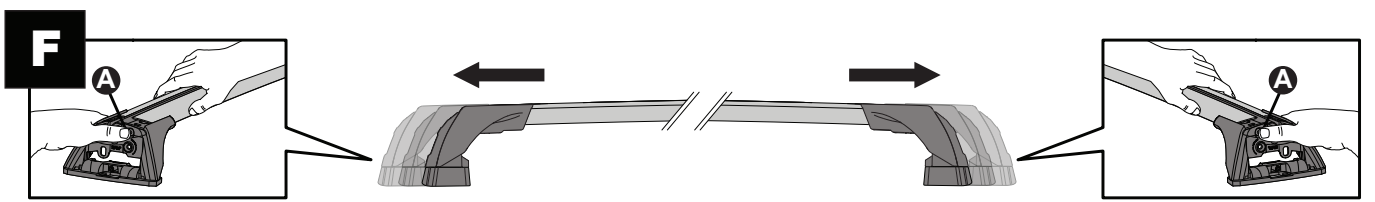
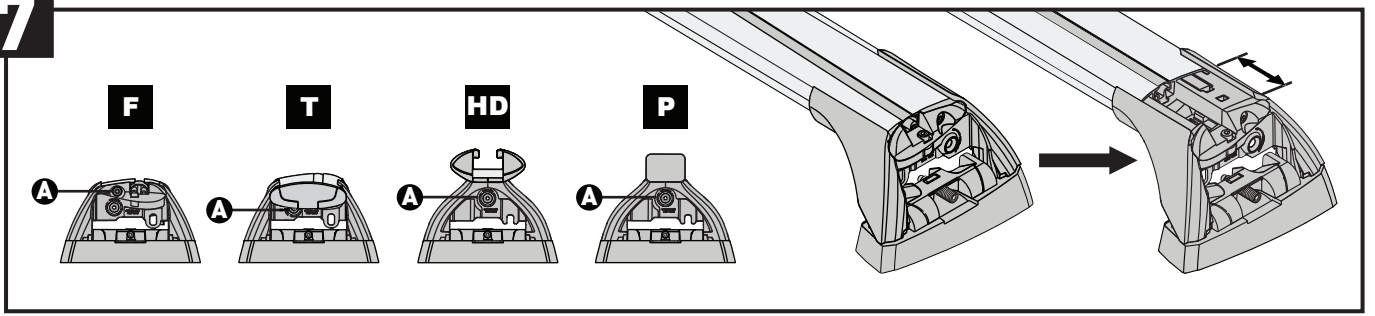
PLACEMENT • MONTAGE • COLOCACIÓN • PLATZIERUNG • MONTAGGIO • COLOCAÇÃO • 位置 • РАЗМЕЩЕНИЕ



6

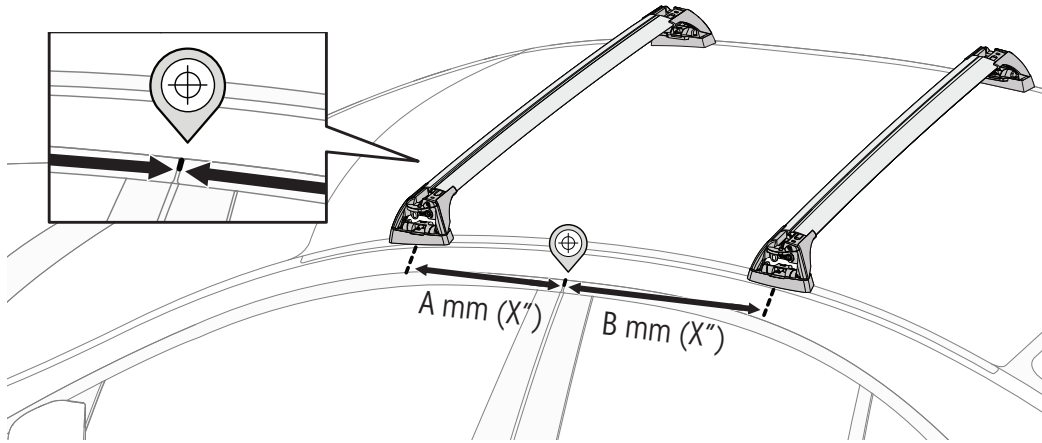
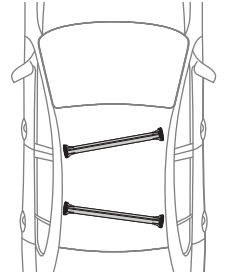
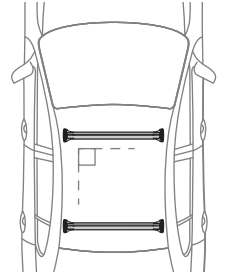




7

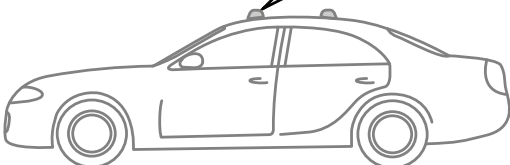
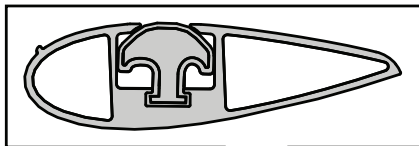
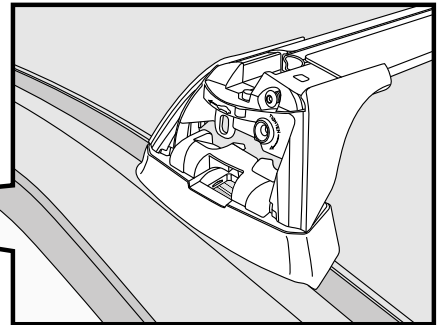
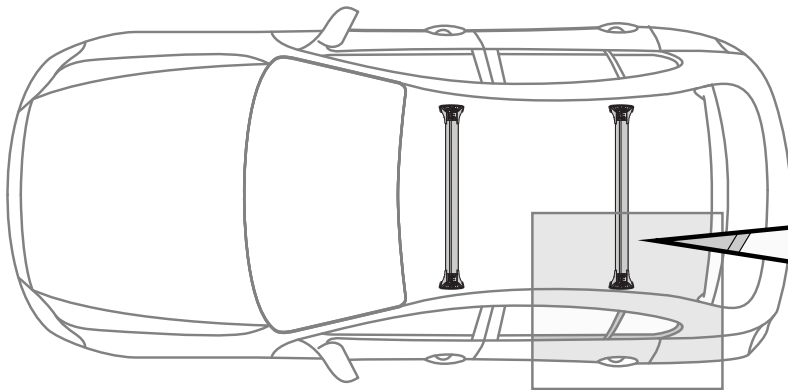
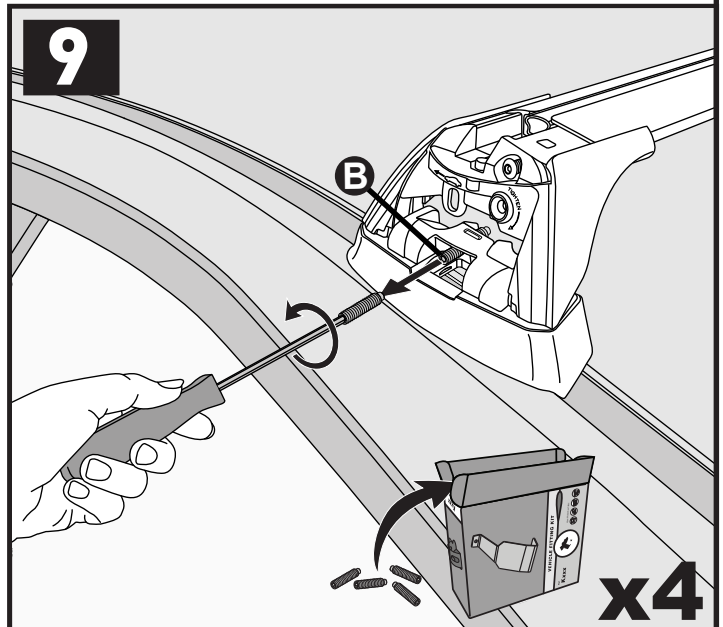


8

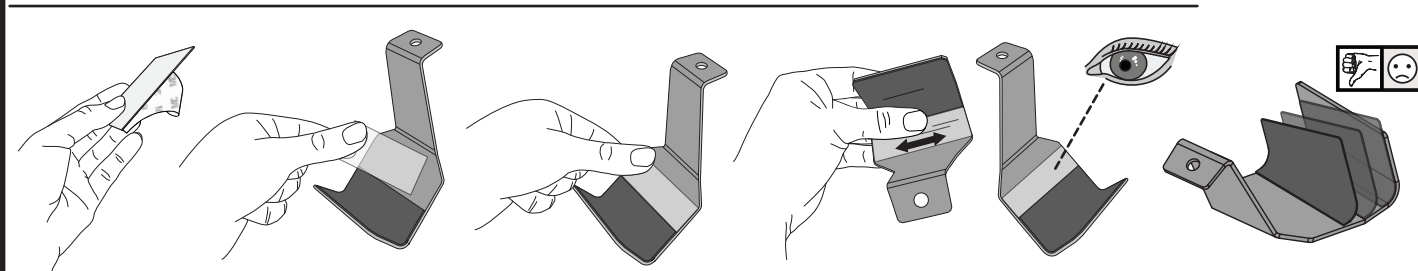
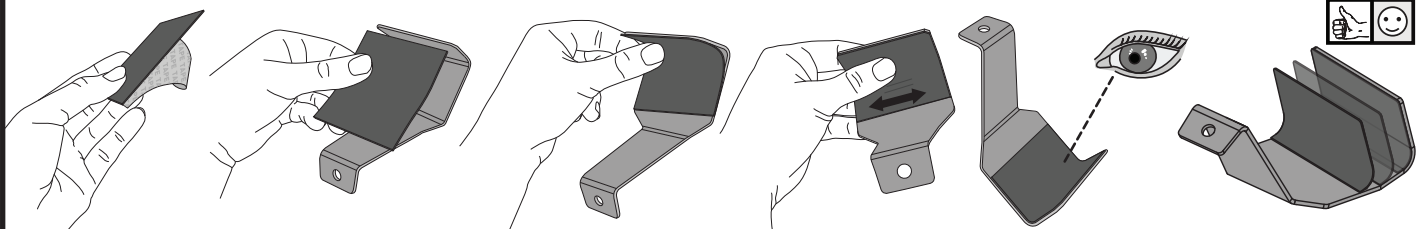
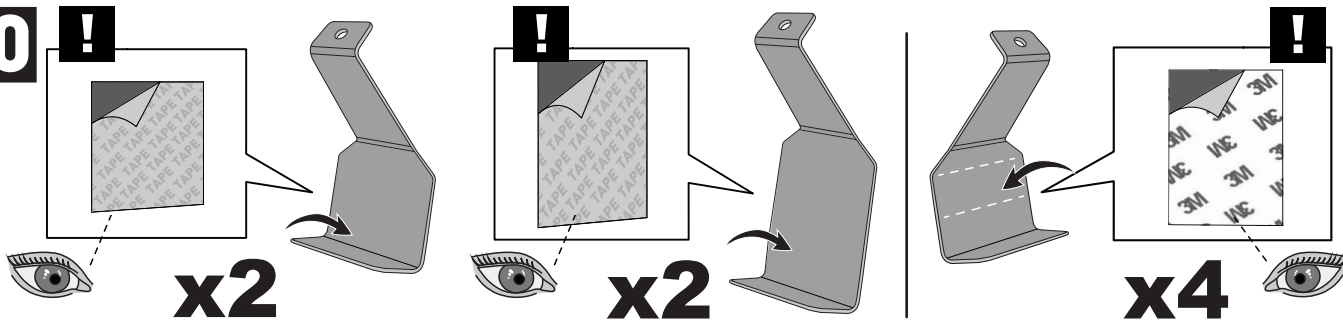
mm / inches



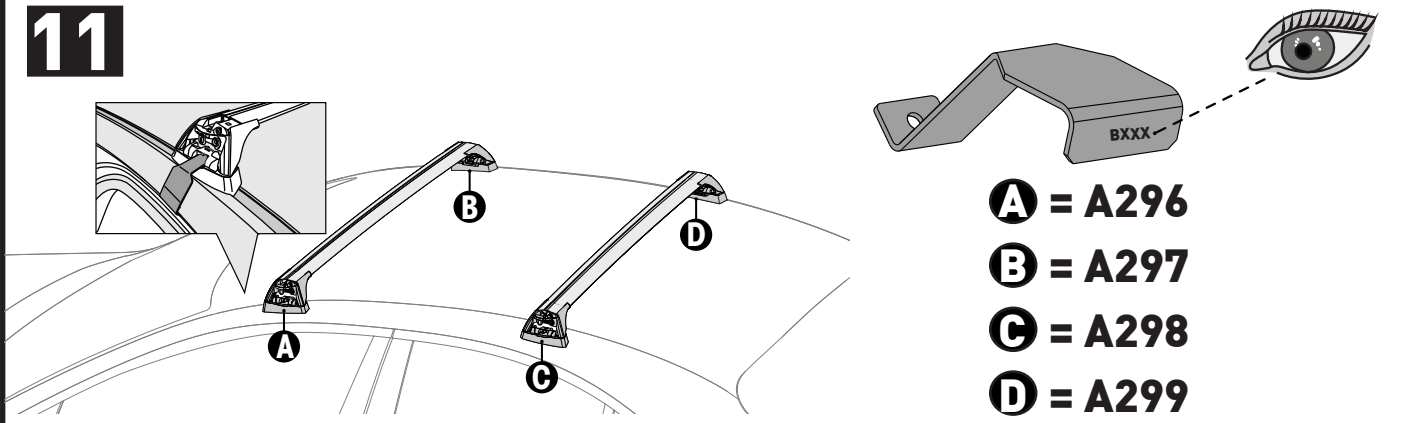
		A	B
Lexus GS 4dr Sedan 12 - 16 CM	AU, NZ, EU, ZA	300 mm (11 3/4")	400 mm (15 3/4")
Lexus GS 4dr Sedan 16+ CM	AU, NZ, EU, ZA, CN	300 mm (11 3/4")	400 mm (15 3/4")

PLACEMENT • MONTAGE • COLOCACIÓN • PLATZIERUNG • MONTAGGIO • COLOCAÇÃO • 位置 • РАЗМЕЩЕНИЕ
**9**

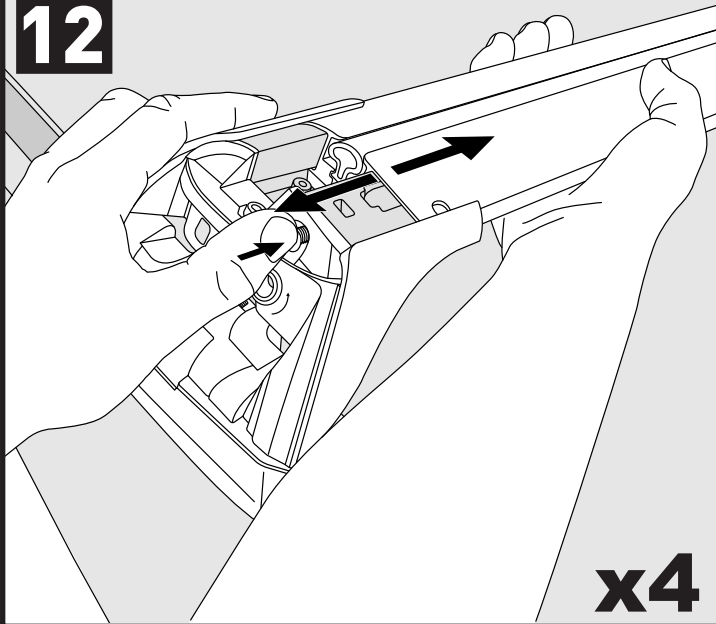
10



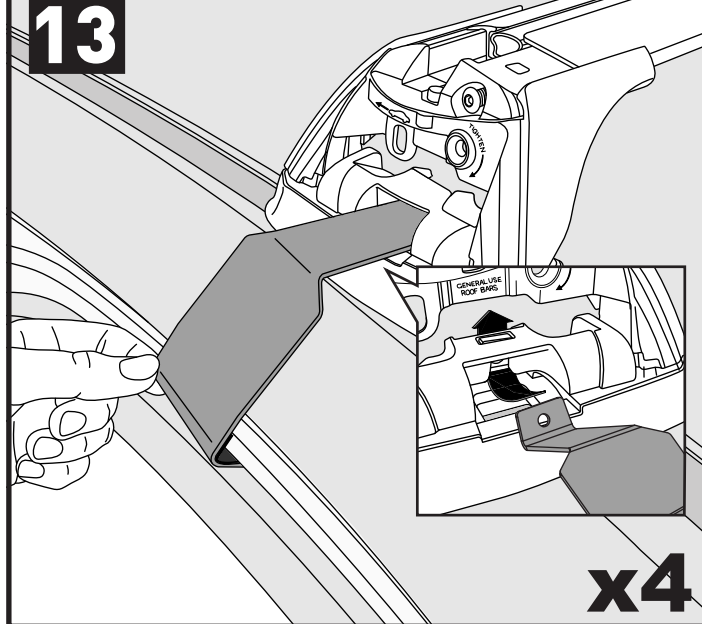
11

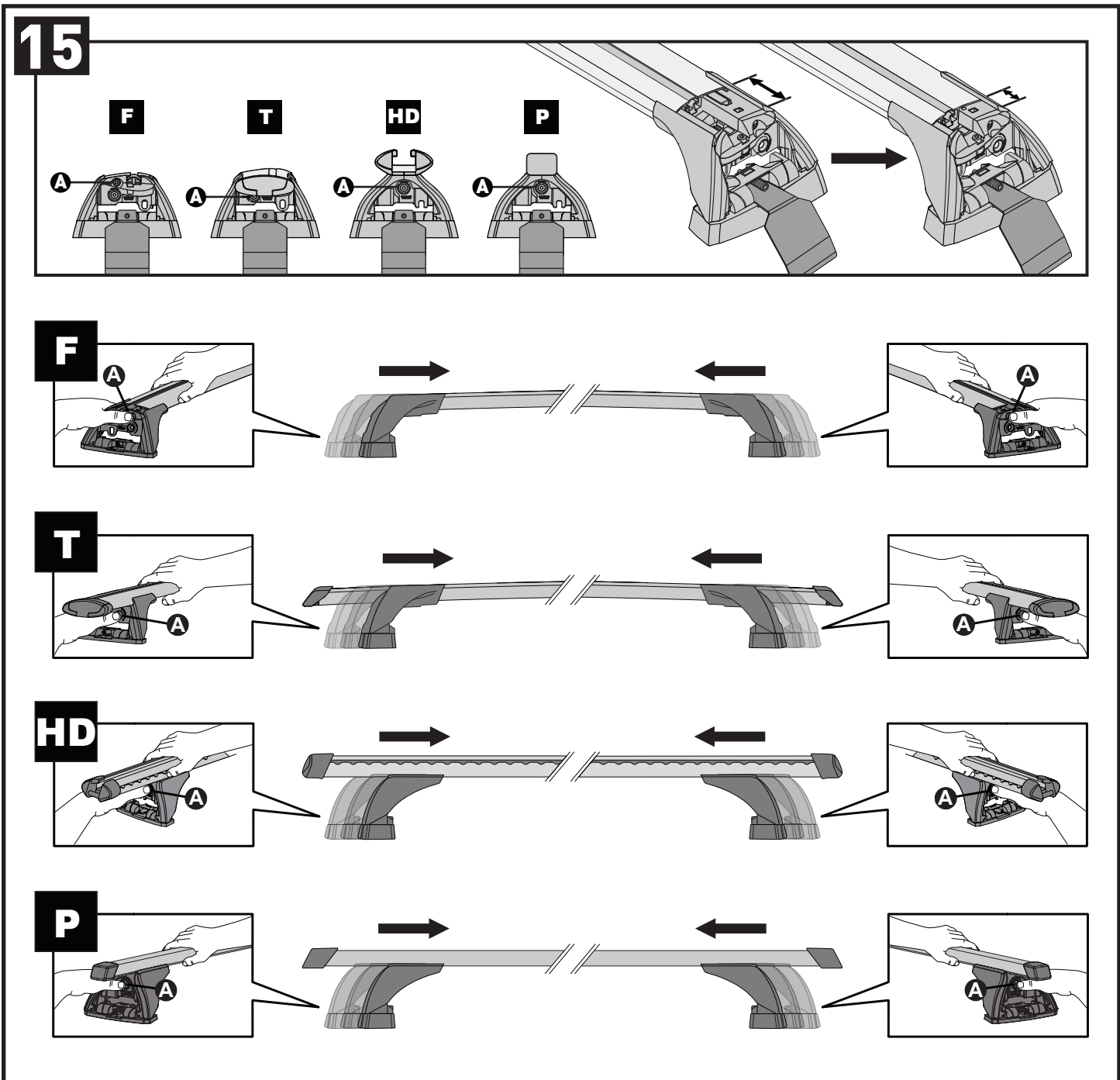
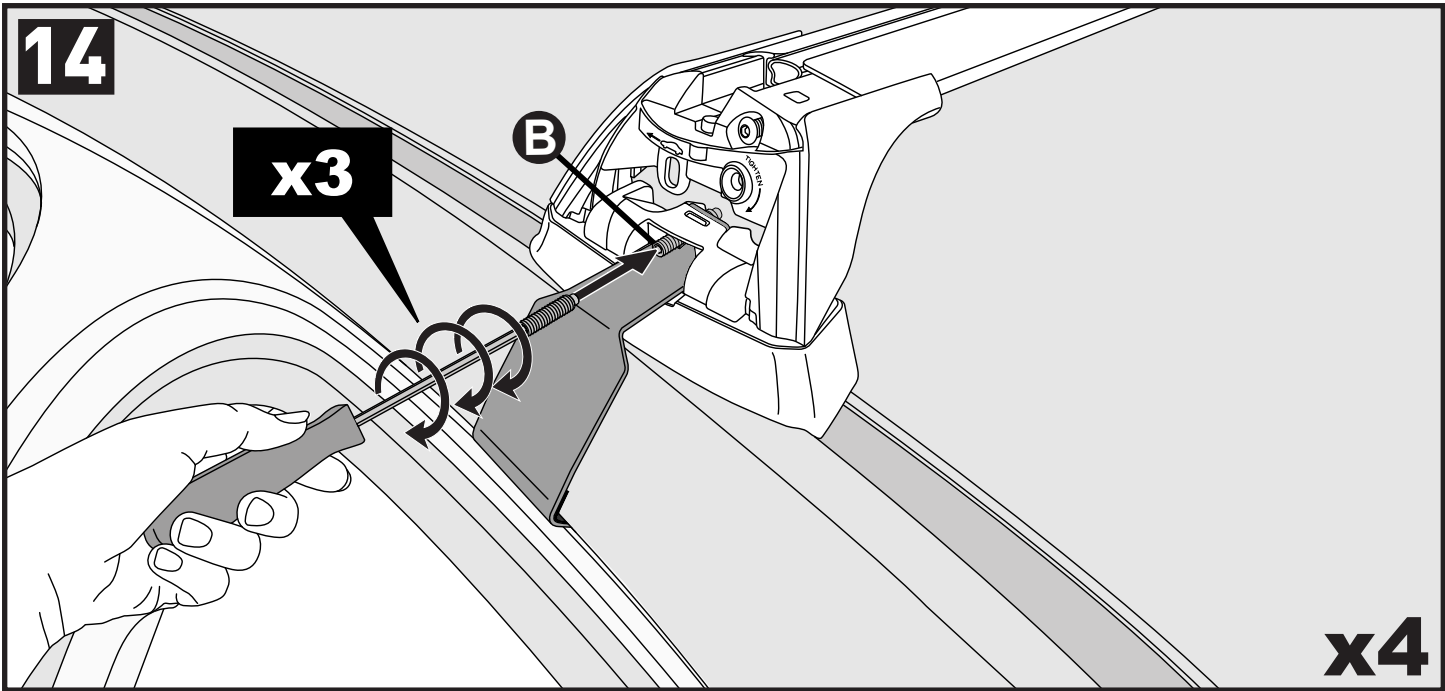


12



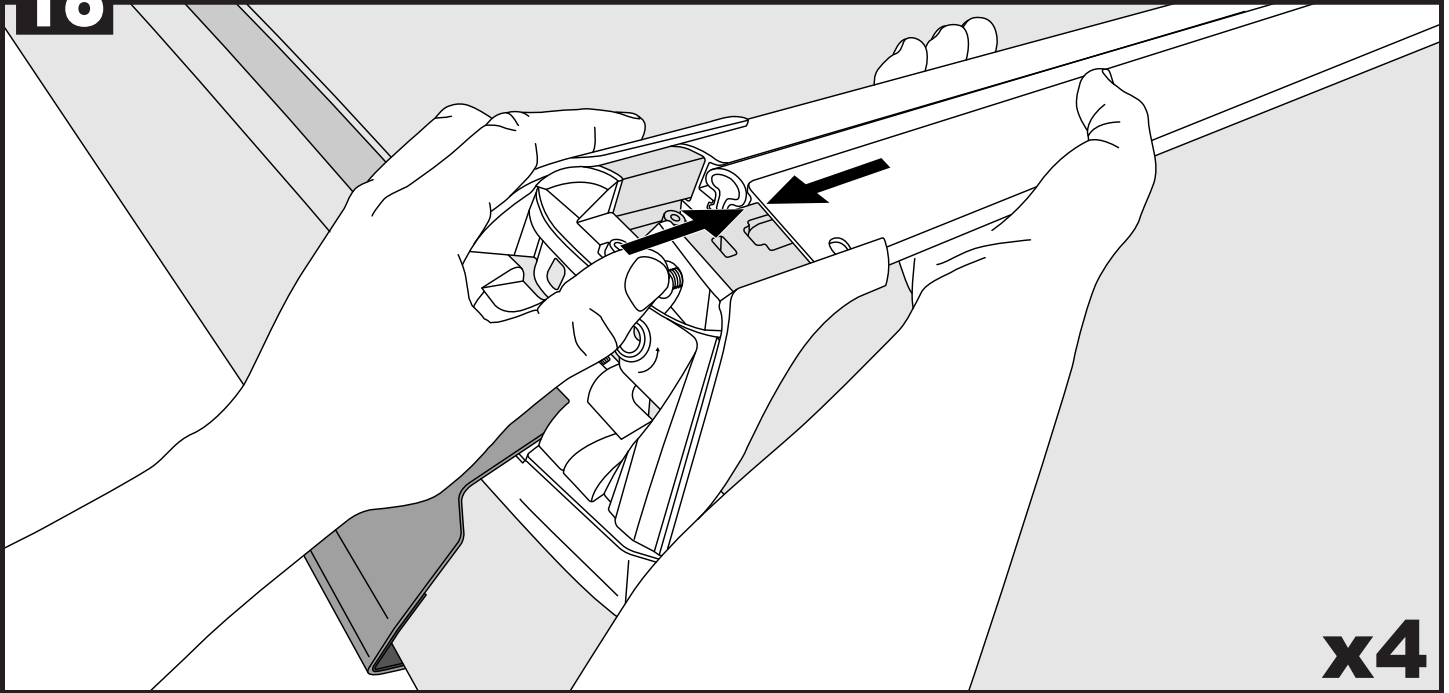
13





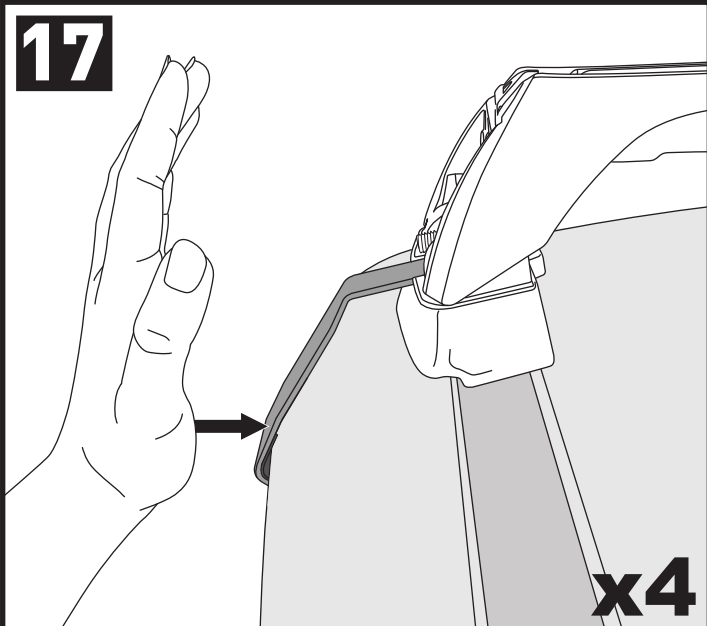
16

CLOSE • FERMER • CERRAR • GESCHLOSSEN • SERRARE • FECHAR • 关紧 • ЗАКРЫТЬ



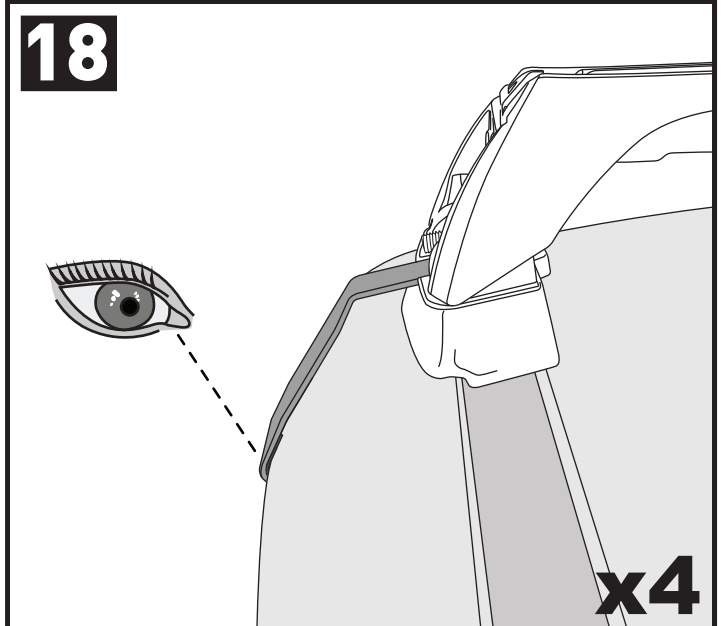
x4

17



x4

18

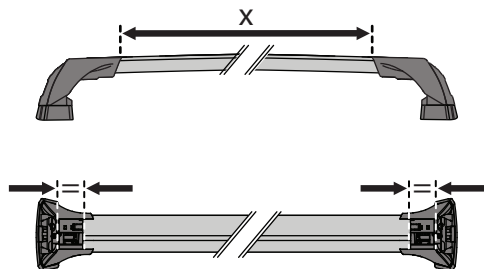


x4

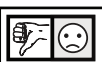
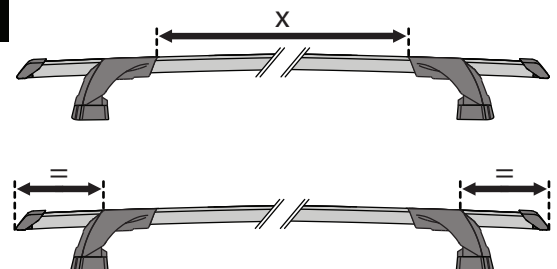
ATTENTION • ATENCIÓN • AUFMERKSAMKEIT • ATTENZIONE • ATENÇÃO • 注意 • ВНИМАНИЕ



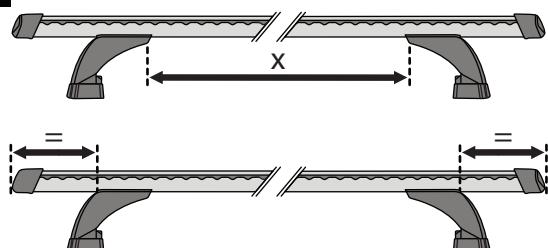
F



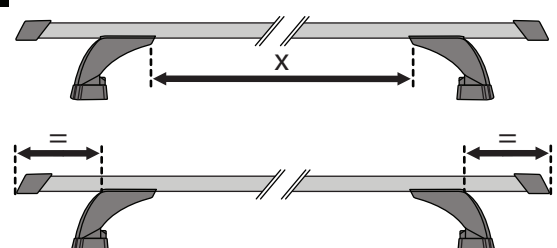
T



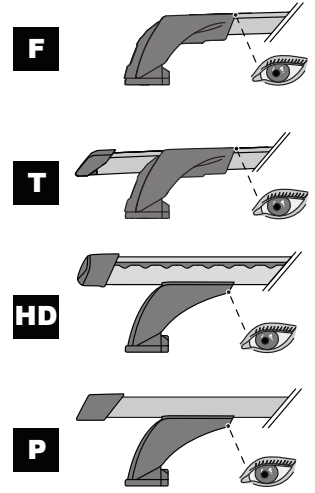
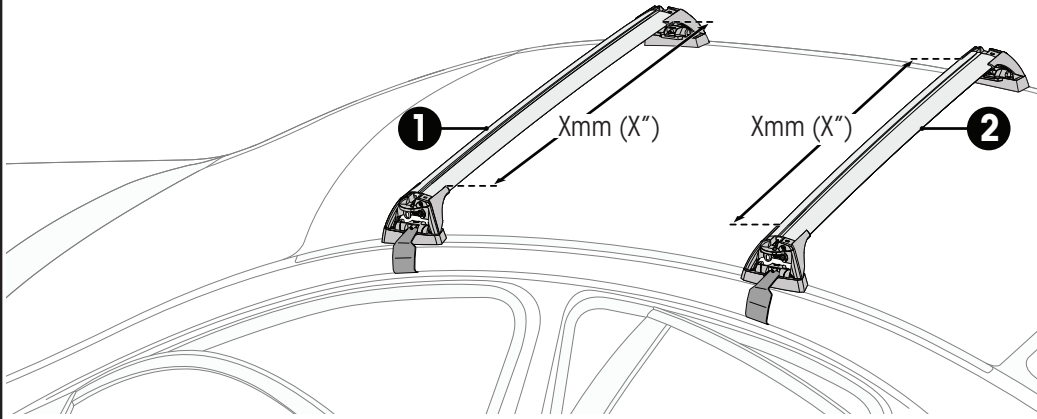
HD



P

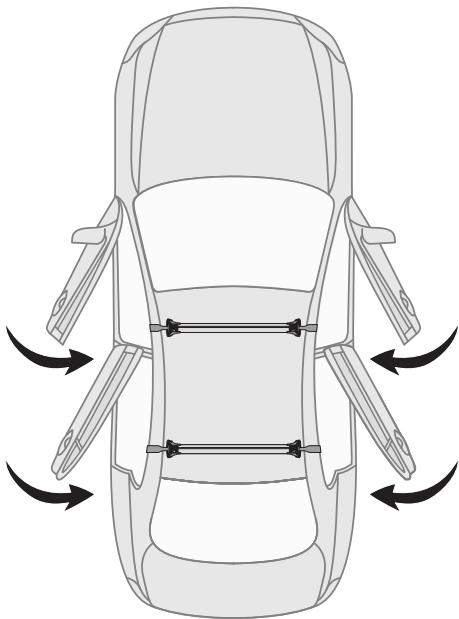


19



		1	2
Lexus GS 4dr Sedan 12 - 16 CM	AU, NZ, EU, ZA	X = 850 mm (33 1/2")	X = 840 mm (33 1/8")
Lexus GS 4dr Sedan 16+ CM	AU, NZ, EU, ZA, CN	X = 850 mm (33 1/2")	X = 840 mm (33 1/8")

20

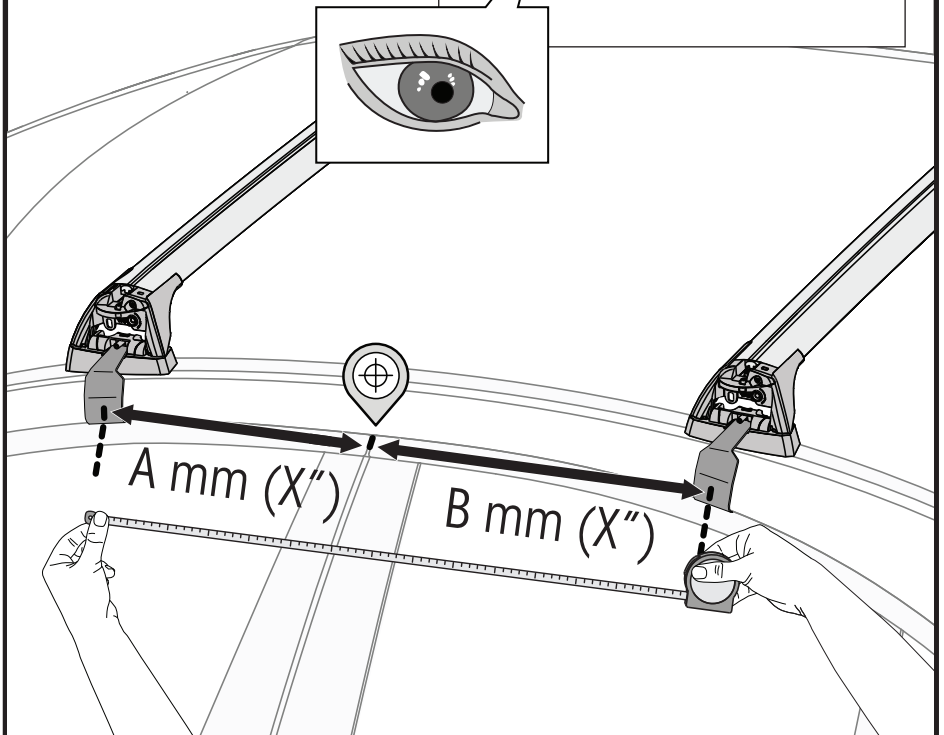


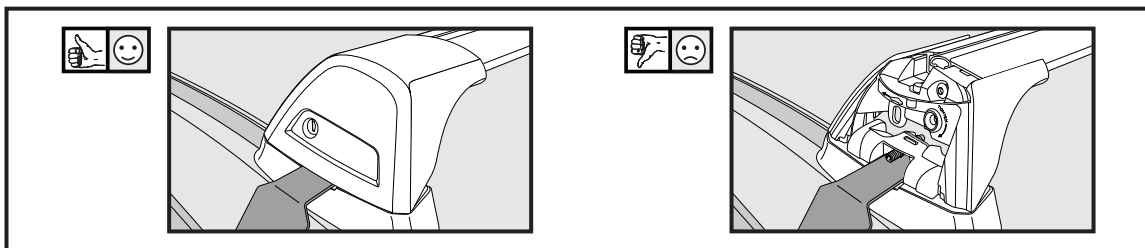
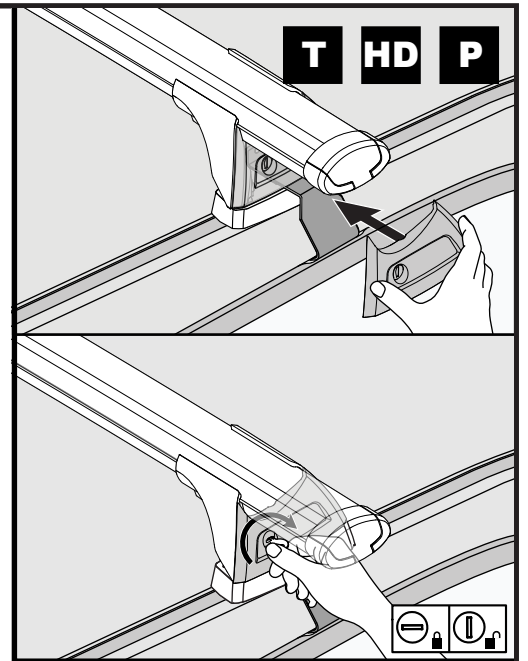
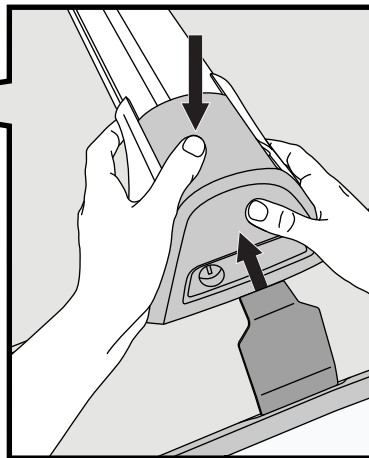
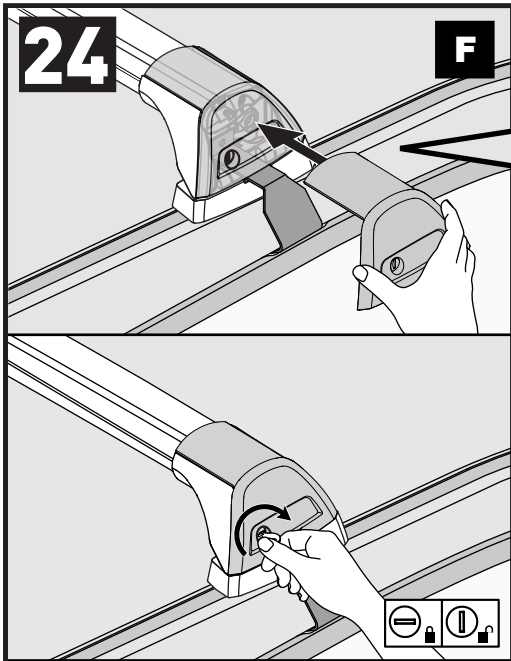
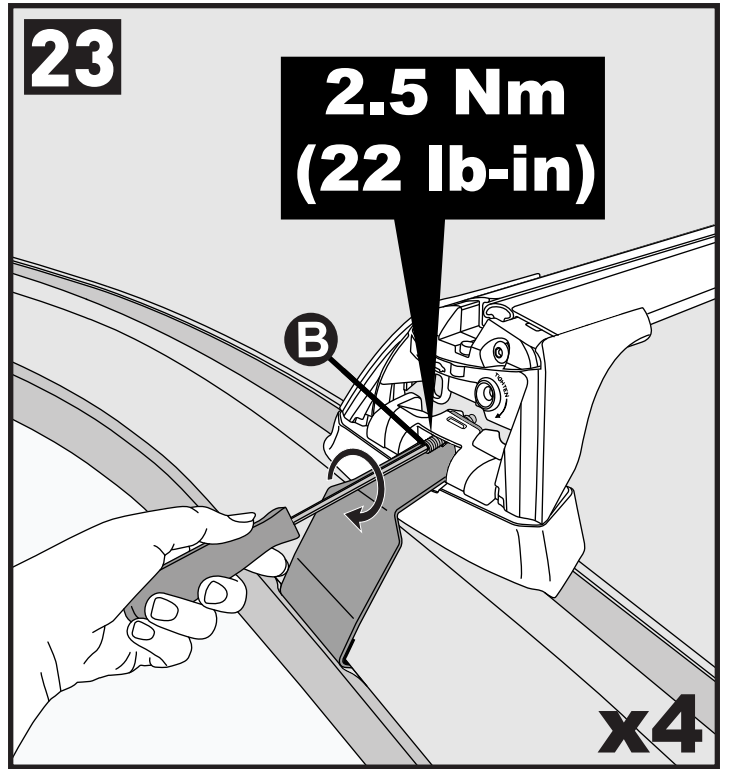
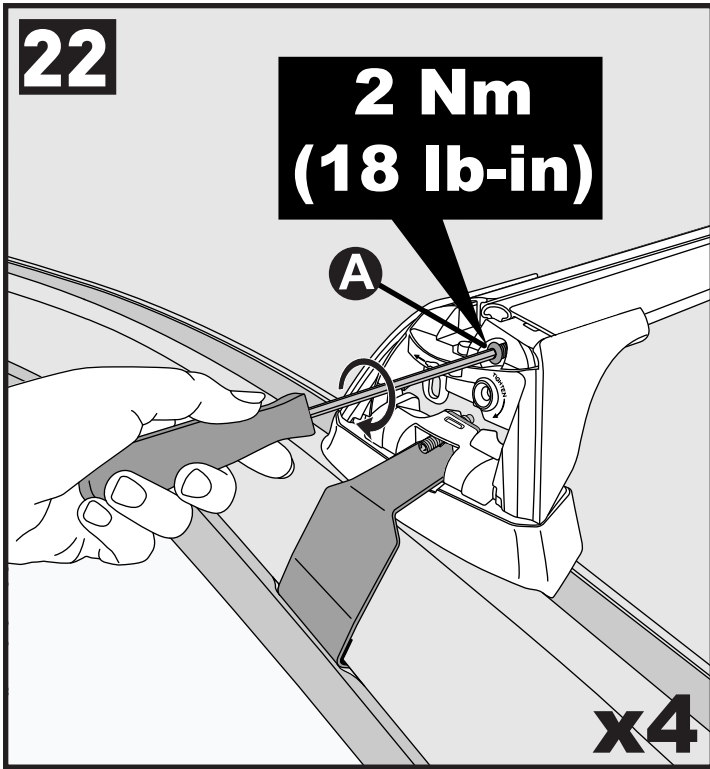
21



8 mm / inches

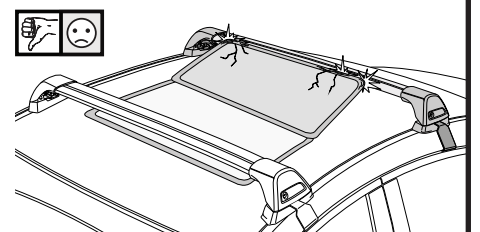
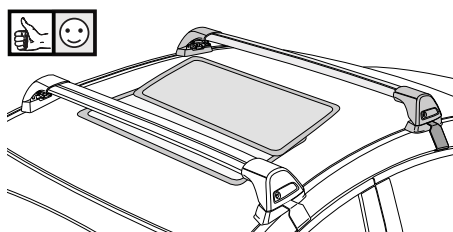
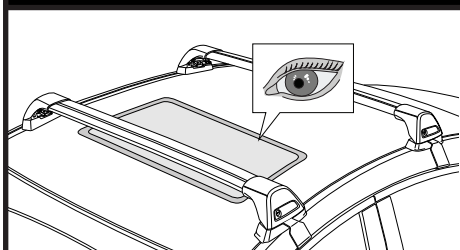
Make Model, Variant, xdr Vehicle Type xx+	A	B
AU, NZ, CN, US, EU, ZA	xxxx mm (xxx inches)	xxxx mm (xxx inches)
AU, NZ, CN, US, EU, ZA	xxxx mm (xxx inches)	xxxx mm (xxx inches)
AU, NZ, CN, US, EU, ZA	xxxx mm (xxx inches)	xxxx mm (xxx inches)

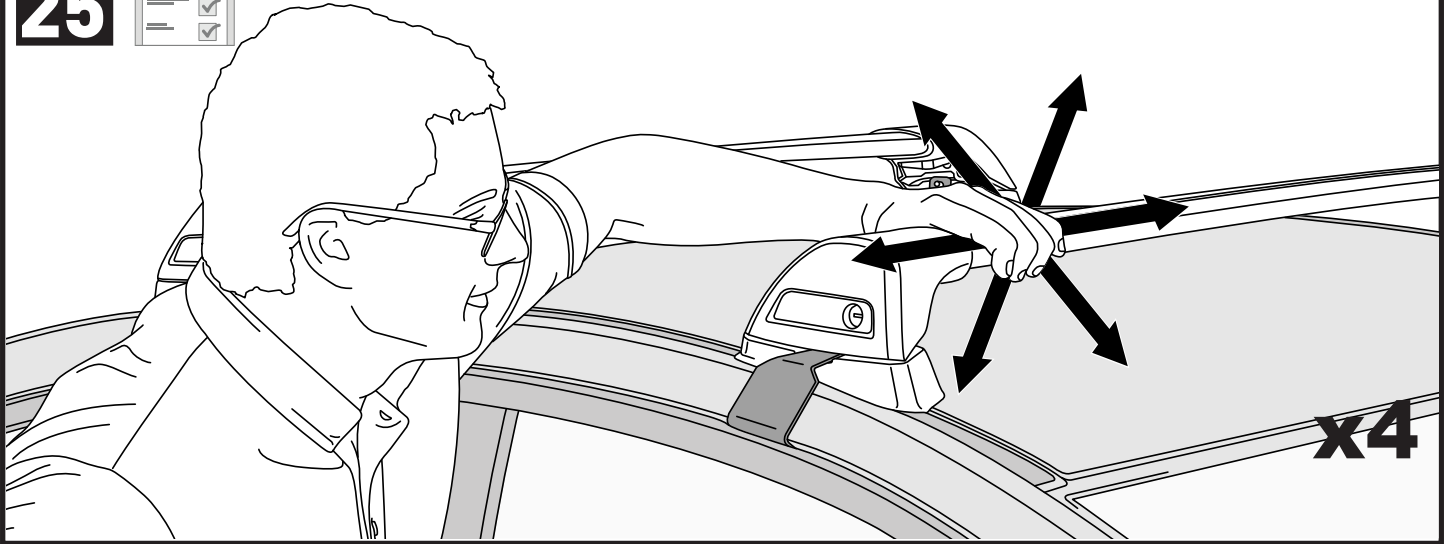




x4

ATTENTION • ATENCIÓN • AUFMERKSAMKEIT • ATTENZIONE • ATENÇÃO • 注意 • ВНИМАНИЕ



25

**ATTENTION • AUFMERKSAMKEIT • ATENCIÓN • ATTENTION • OPPMERKSOMHET • ATENÇÃO • ВНИМАНИЕ
ATTENZIONE • UWAGA • UPOZORNĚNÍ • UPOZORNENIE • AANDACHT • UPPMÄRKSAMHET**

EN Please read safety and warranty booklet included with this product prior to use. For more information visit your local dealer.

DE Bitte lesen und beachten Sie die beiliegende Montageanleitung, Sicherheitshinweise und Garantiebedingungen bevor Sie das Produkt montieren/benutzen. Für weitere Informationen kontaktieren Sie bitte Ihren Händler.

ES Por favor, lea folleto de seguridad y garantía que se incluye con este producto antes de su uso. Para obtener más información, visite a su distribuidor local.

FR Veuillez lire attentivement le manuel de sécurité et de garantie avant utilisation. Pour plus d'informations, visitez votre concessionnaire local.

NO Vennligst les hefte om sikkerhet og garanti som er vedlagt dette produkt før det tas i bruk. For mer informasjon ta kontakt med din forhandler.

PT Por favor leia o manual de segurança e garantia incluído, antes de utilizar o produto. Para mais informações visite o seu revendedor local.

RU Пожалуйста, ознакомьтесь с инструкцией перед тем, как использовать товар. Для получения более подробной информации обратитесь к местному дилеру.

IT Si prega di leggere il libretto di sicurezza e garanzia incluso nel prodotto prima dell'uso. Per maggiori informazioni visita il rivenditore locale.

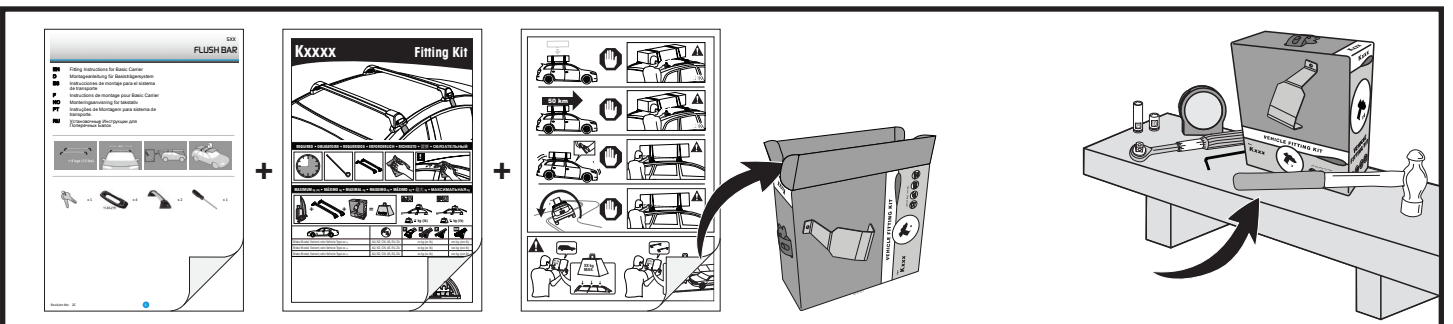
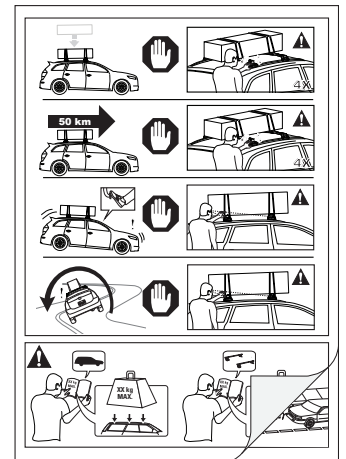
PL Proszę zapoznać się z warunkami gwarancji i bezpieczeństwa przed użyciem produktu. W celu uzyskania dodatkowych informacji proszę kontaktować się z najbliższym autoryzowanym punktem sprzedaży.

CS Před použitím si prosím přečtěte přiložené informace o bezpečnosti a záručních podmínkách. Pro více informací navštivte nejbližšího dealera.

SK Pred použitím si prosím prečítajte priložené informácie o bezpečnosti a záručných podmienkach. Pre viac informácií navštívte najbližšieho diera.

NL A.U.B. bijgesloten garantie- en veiligheidsinstructies grondig lezen voor gebruik van dit product. Voor meer informatie graag contact opnemen met uw dealer.

SV Var snabb och läs igenom säkerhets- och garantihäftet som medföljer produkten före användning. För mer information besök din lokala återförsäljare.



Yakima Australia Pty Ltd
17 Hinkler Court, Brendale
QLD 4500, Australia

Yakima Europe Coöperatief U.A.
Archimedesbaan 25, 3439
ME Nieuwegein, The Netherlands

Yakima Products, Inc.
15025 SW Koll Pkway,
Beaverton, OR 97006 USA