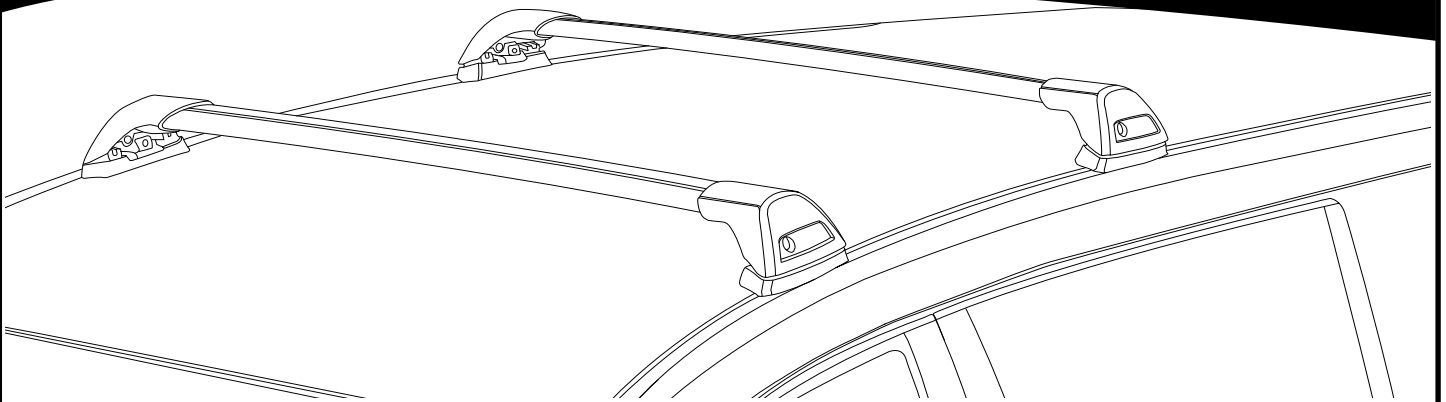


K928

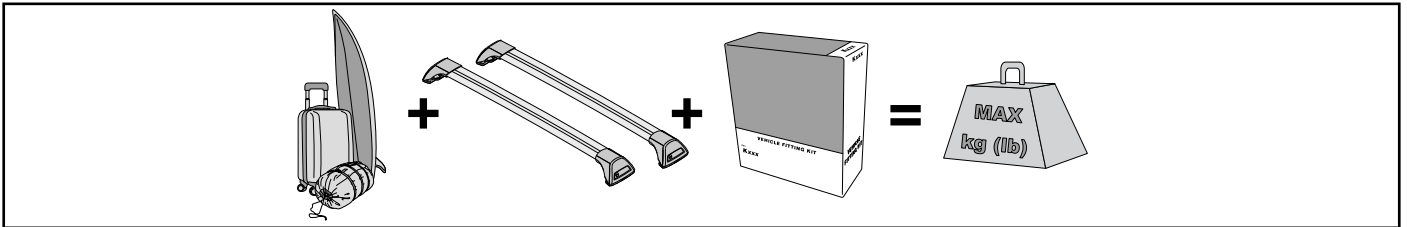


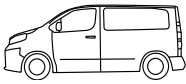



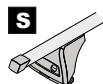

Instructions



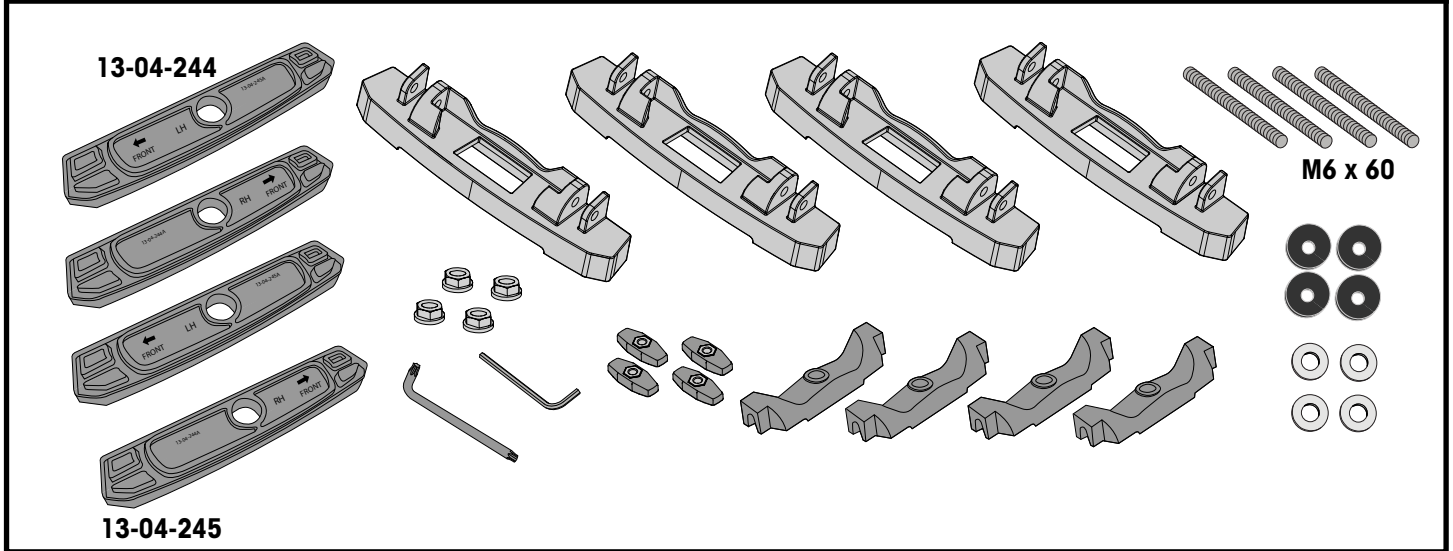
- EN** ALWAYS REFER TO OUR WEBSITE FOR THE LATEST VERSION OF INSTRUCTIONS.
- DE** BESUCHEN SIE IMMER UNSERE WEBSITES, UM DIE NEUESTE VERSION DER ANWEISUNGEN ZU ERHALTEN.
- ES** CONSULTE NUESTRAS PÁGINAS WEB PARA VER LA ÚLTIMA VERSIÓN DE LAS INSTRUCCIONES.
- FR** RÉFÉREZ VOUS TOUJOURS À NOS SITES INTERNET POUR CONSULTER LA DERNIÈRE VERSION DES INSTRUCTIONS.
- NO** DEN NYESTE VERSJONEN AV INSTRUKSJONENE ER ALLTID TILGJENGELIG PÅ VÅRE NETTSIDER.
- PT** CONSULTE SEMPRE OS NOSSOS WEBSITES PARA OBTER A MAIS RECENTE VERSÃO DAS INSTRUÇÕES.
- IT** FARE SEMPRE RIFERIMENTO AI NOSTRI SITI WEB PER L'ULTIMA VERSIONE DELLE ISTRUZIONI.
- PL** ZAWSZE SPRAWDZAJ NASZĄ STRONĘ INTERNETOWĄ, ABY UZYSKAĆ NAJNOWSZĄ WERSJĘ INSTRUKCJI.
- CS** NEJNOVĚJŠÍ VERZI POKYNŮ VŽDY NAJDETE NA NAŠÍ WEBOVÉ STRÁNCE.
- SK** POSLEDNÚ VERZIU POKYNOV VŽDY NÁJDETE NA NAŠICH WEBOVÝCH STRÁNKACH.
- NL** RAADPLEEG ALTIJD ONZE WEBSITES VOOR DE MEEST RECENTE VERSIE VAN DE INSTRUCTIES.
- SV** SE ALLTID VÅRA WEBBPLATSER FÖR DEN SENASTE VERSIONEN AV INSTRUKTIONERNA.
- DK** DEN NYESTE VERSION AF VEJLEDNINGERNE ER ALTID TILGÆNGELIG PÅ VORES HJEMMESIDER.
- UA** ОСТАННЯ ВЕРСІЯ ІНСТРУКЦІЇ ЗАВЖДИ ДОСТУПНА НА НАШОМУ САЙТІ.
- FI** KATSO AINA VERKKOSIVUSTOILTAMME UUSIN VERSIO OHJEISTA.

MAX kg (lb)

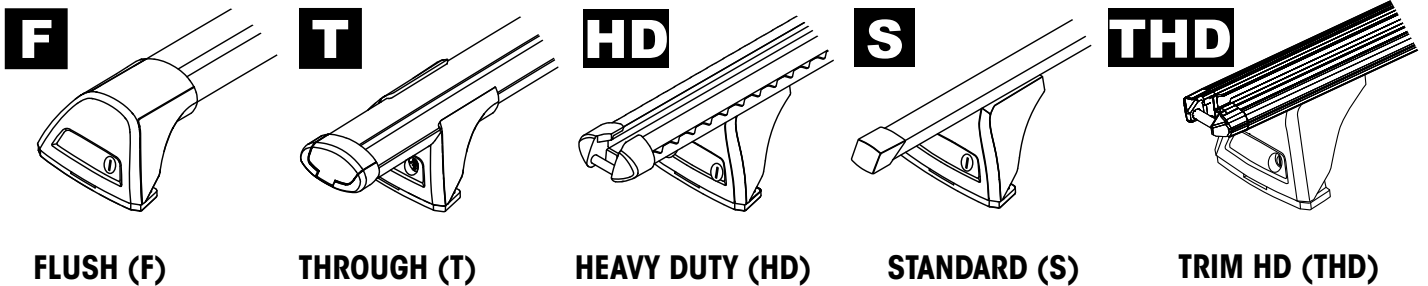


		F  T  S 	HD  THD
Fiat Talento, 4dr Van 16+	EU	75 kg (165 lb)	100 kg (220 lb)
Mitsubishi Express SWB, 4dr Van Aug 20-22 (2 Bar)	AU, NZ	75 kg (165 lb)	100 kg (220 lb)
Nissan NV300 LWB, 4dr Van 17-+	EU	75 kg (165 lb)	100 kg (220 lb)
Opel Vivaro LWB, 4dr Van 15+	EU	75 kg (165 lb)	100 kg (220 lb)
Opel Vivaro SWB Low Roof, 4dr Van 15+	EU	75 kg (165 lb)	100 kg (220 lb)
Renault Trafic LWB, 4dr Van 15-21 (2 Bar)	EU	75 kg (165 lb)	100 kg (220 lb)
Renault Trafic LWB, 4dr Van May 15-Aug 22 (2 Bar)	AU, NZ	75 kg (165 lb)	100 kg (220 lb)
Renault Trafic SWB, 4dr Van 15-21 (2 Bar)	EU	75 kg (165 lb)	100 kg (220 lb)
Renault Trafic SWB, 4dr Van 15-Aug (2 Bar)	AU, NZ	75 kg (165 lb)	100 kg (220 lb)
Renault Trafic LWB, 4dr Van 22+ (2 Bar)	EU	75 kg (165 lb)	100 kg (220 lb)
Renault Trafic LWB, 4dr Van Sep 22+ (2 Bar)	AU, NZ	75 kg (165 lb)	100 kg (220 lb)
Renault Trafic SWB, 4dr Van 22+ (2 Bar)	EU	75 kg (165 lb)	100 kg (220 lb)
Renault Trafic SWB, 4dr Van Sep 22+ (2 Bar)	AU, NZ	75 kg (165 lb)	100 kg (220 lb)

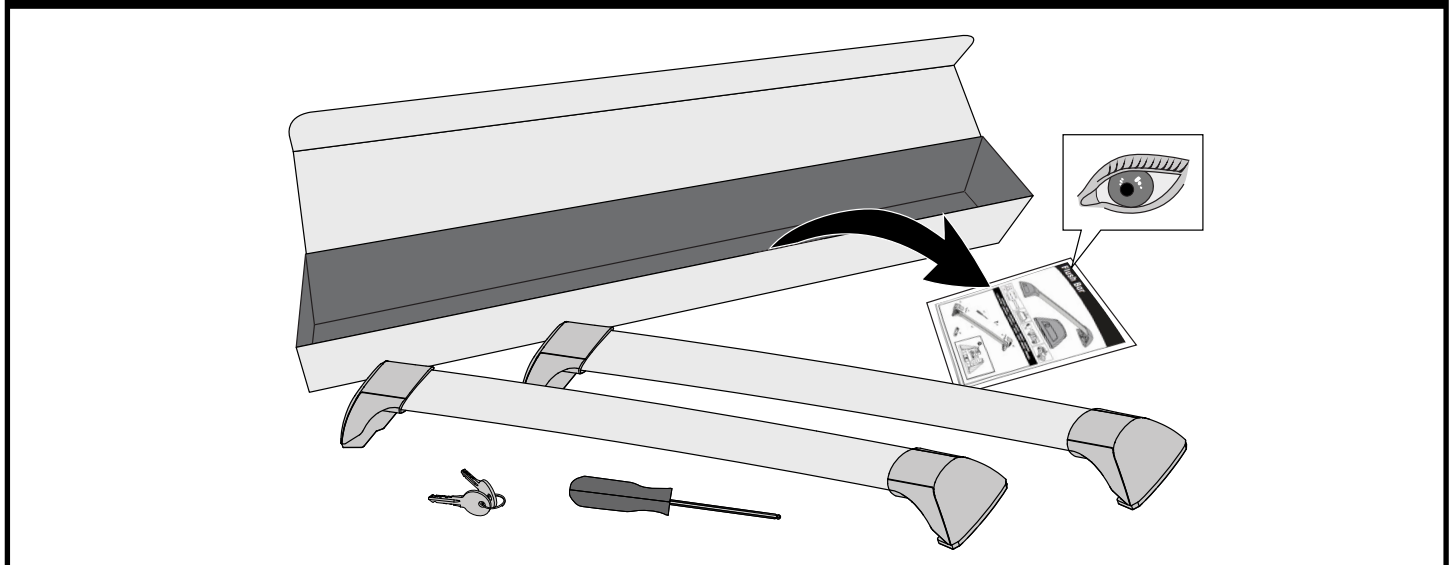
**CONTENTS • INHALT • CONTENIDO • CONTENU • INNHOLD • CONTEÚDO • CONTENUTO
ZAWARTOŚĆ • OBSAH • OBSAH • INHOUD • INNEHÅLL • INDHOLD • ЗМІСТ • SISÄLLYS**

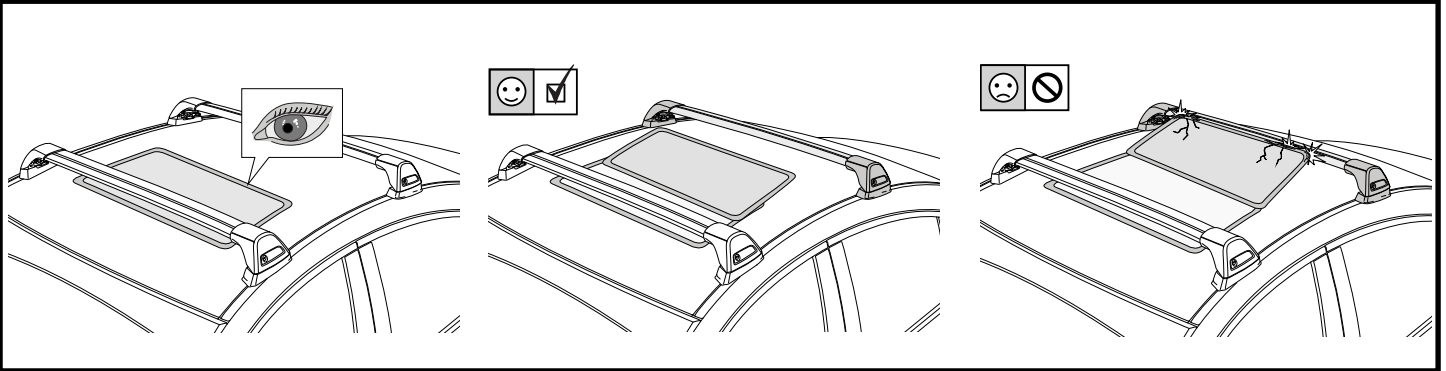


**COMPATIBLE WITH • KOMPATIBEL MIT • COMPATIBLE CON • COMPATIBLE AVEC • KOMPATIBEL MED •
COMPATÍVEL COM • COMPATIBLE CON • KOMPATYBILNOŚĆ Z • KOMPATIBILNÍ S • KOMPATIBILNÉ S •
COMPATIBEL MET • KOMPATIBEL MED • KOMPATIBEL MED • СУМІСНИЙ З • УНТЕНСОПІВА**



**ATTENTION • ACHTUNG • ATENCIÓN • ATTENTION • OPPMERKSOMHET • ATENÇÃO • ATTENZIONE • UWAGA
UPOZORNĚNÍ • UPOZORNENIE • LET OP • UPPMÄRKSAMHET • OPMÆRKSOMHED • УВАГА • HUOMIO**





1

F

T

HD

S

THD

x4

2

HD/S

F/T

F **T**

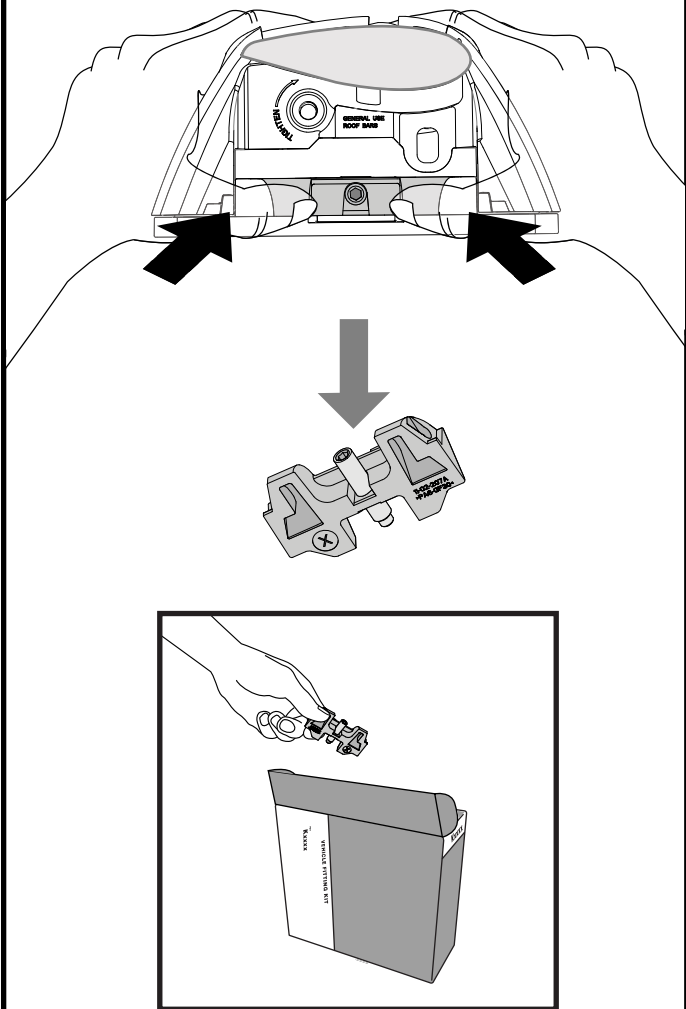
HD **THD** **S**

x10

a

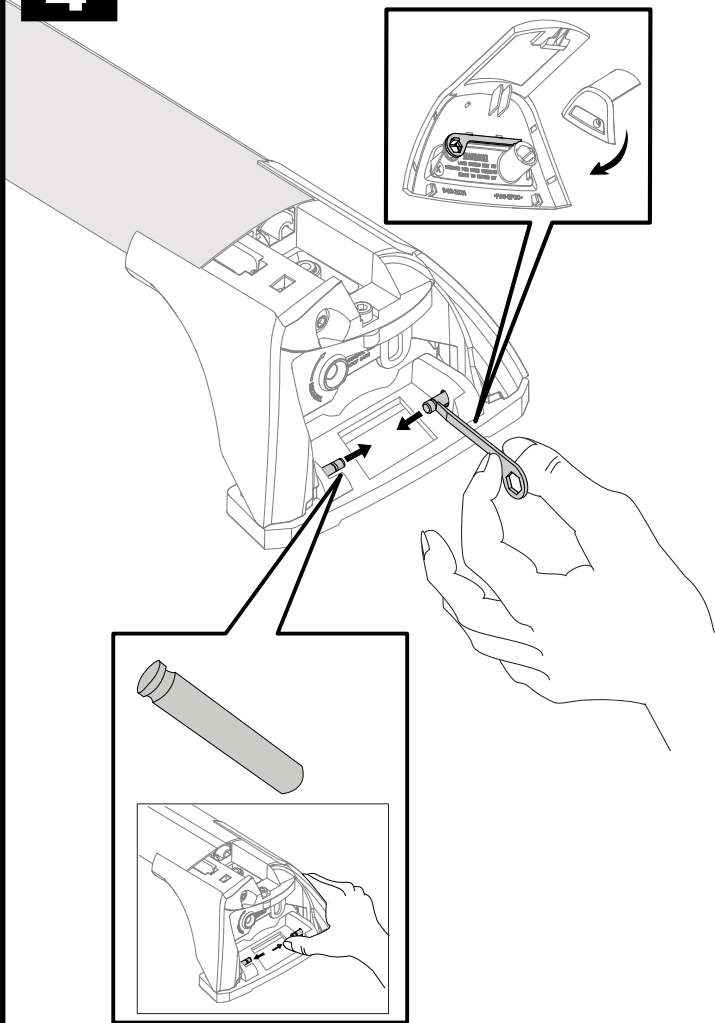
x4

3



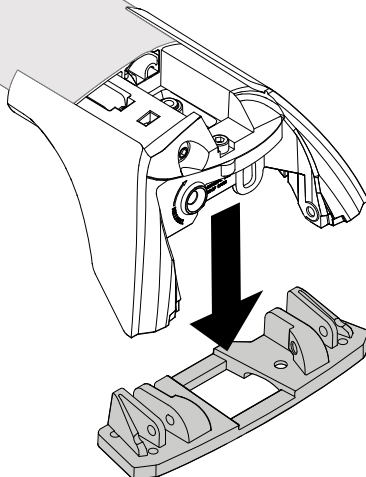
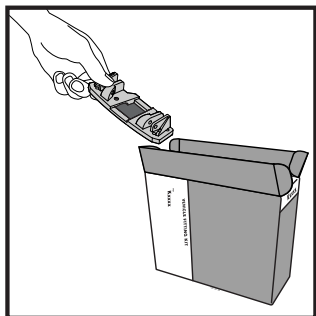
x4

4

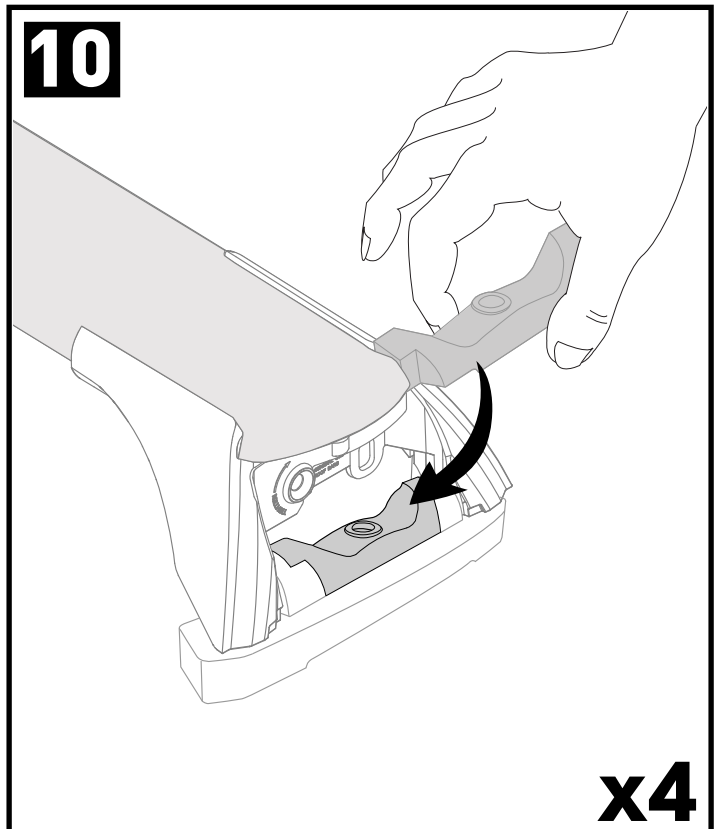
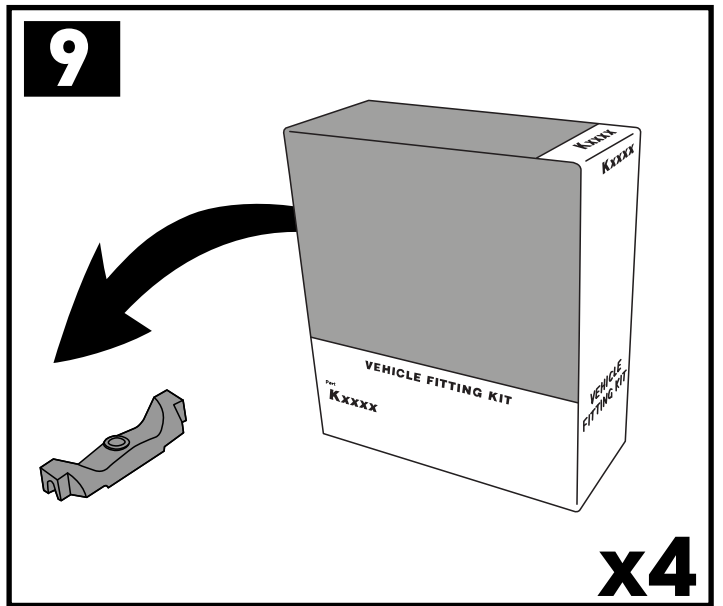
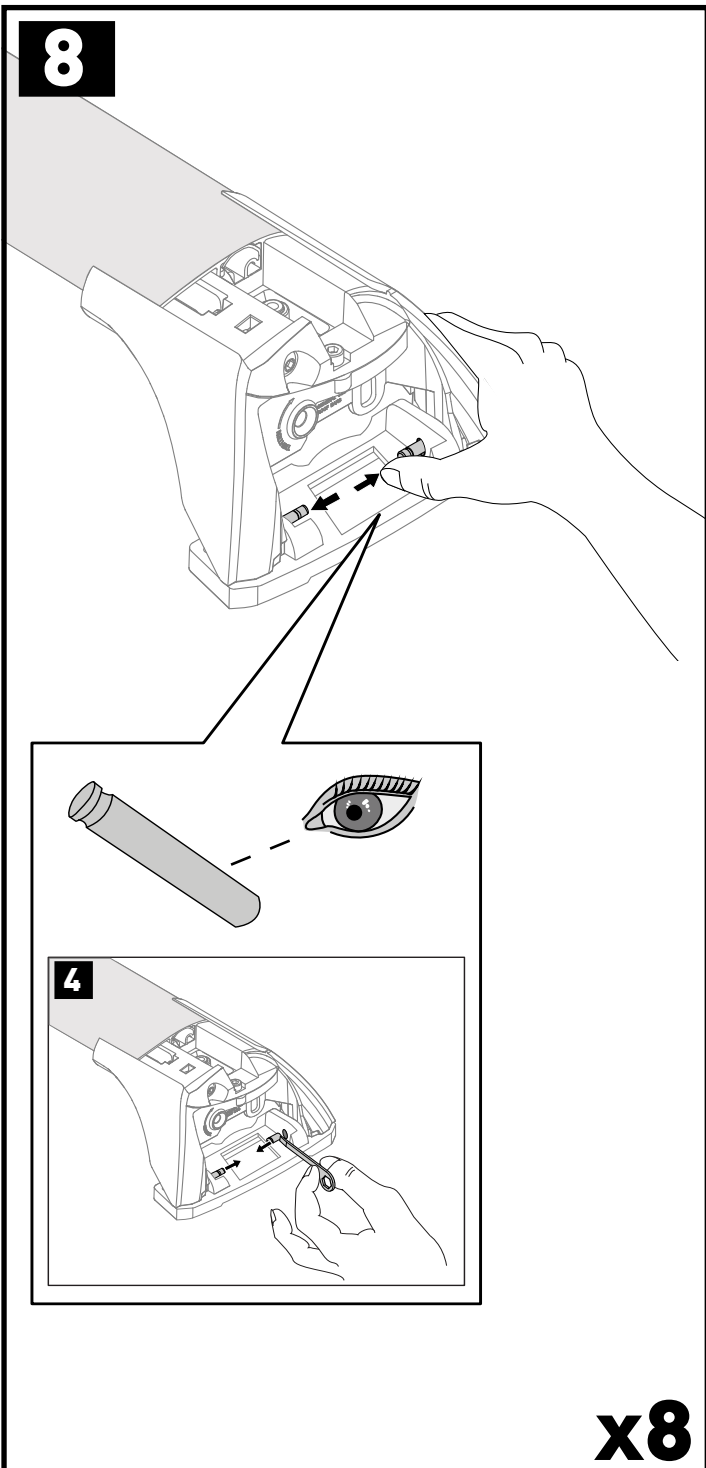
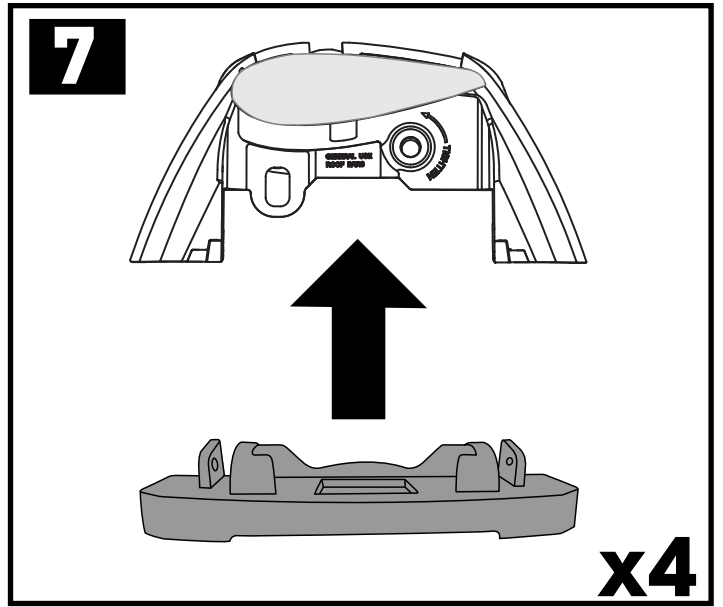
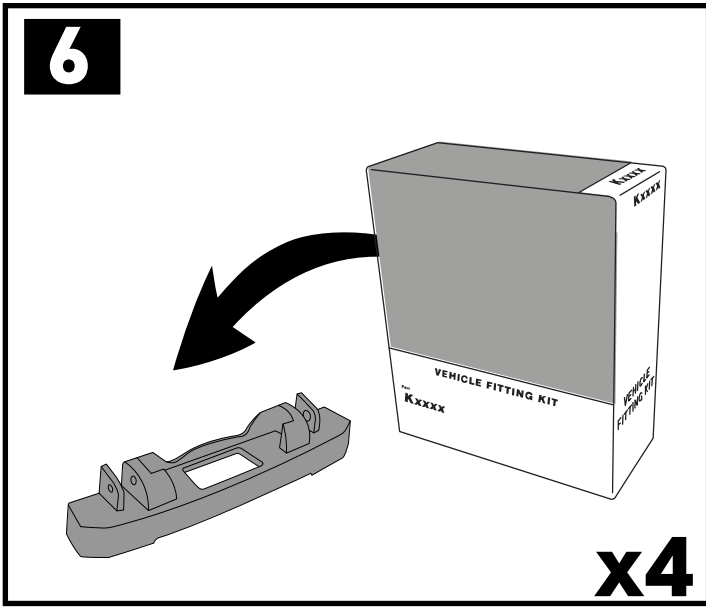


x8

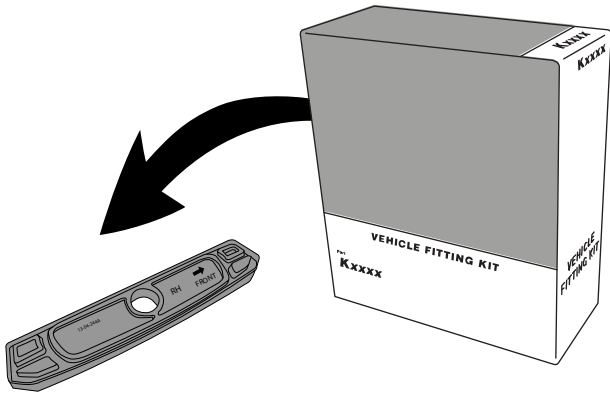
5



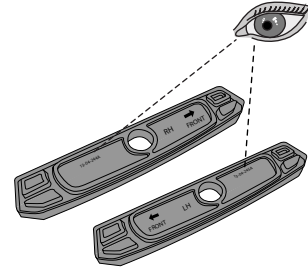
x4



11



12



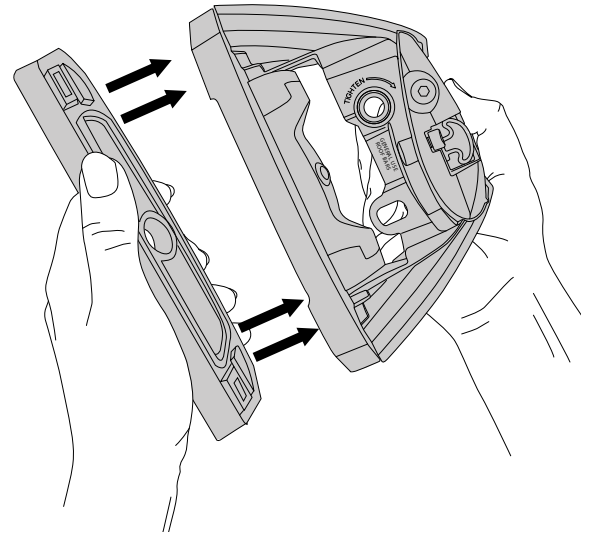
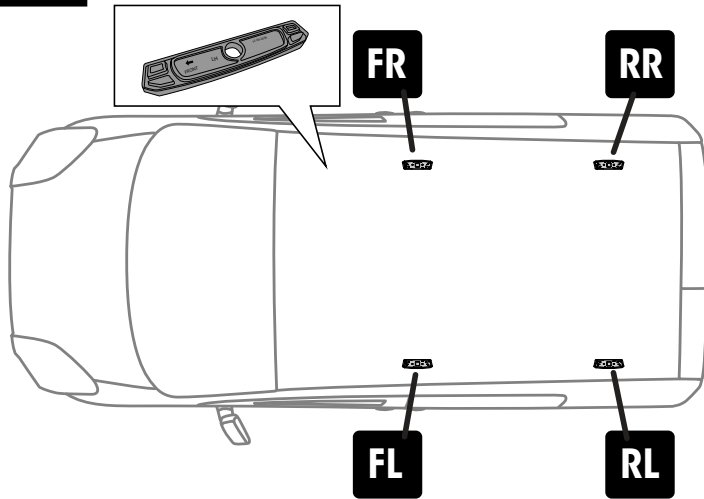
FR = 13-04-244

FL = 13-04-245

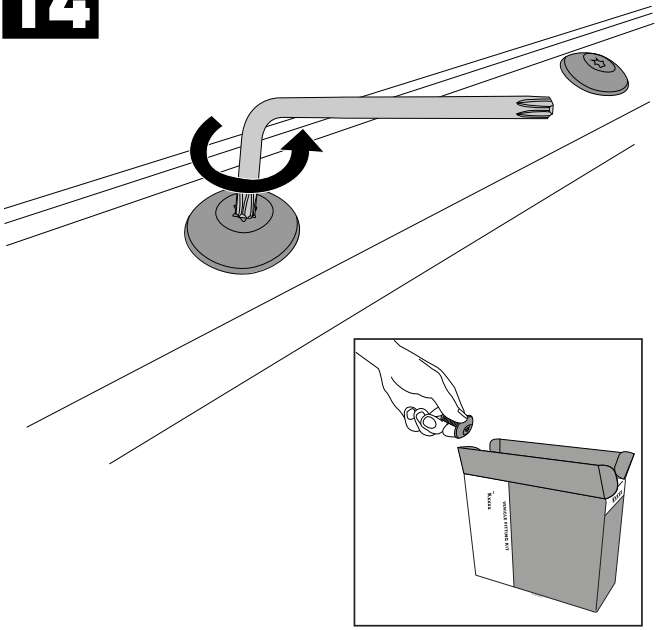
RR = 13-04-244

RL = 13-04-245

13

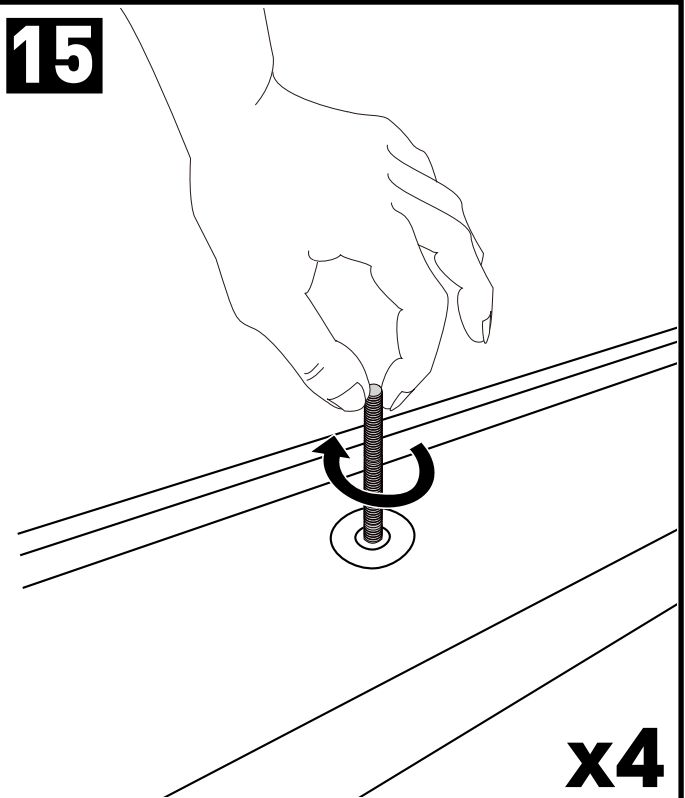


14

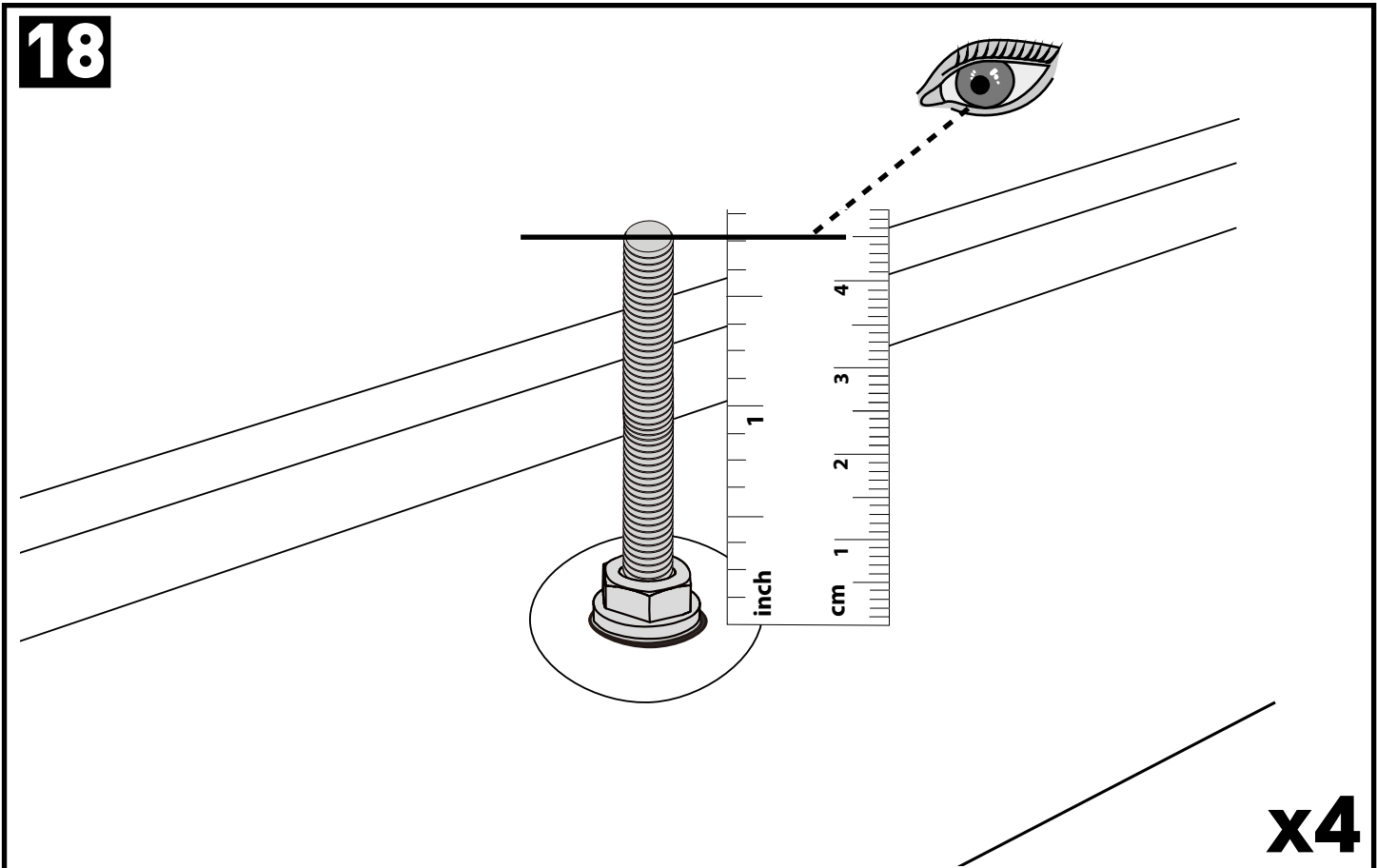
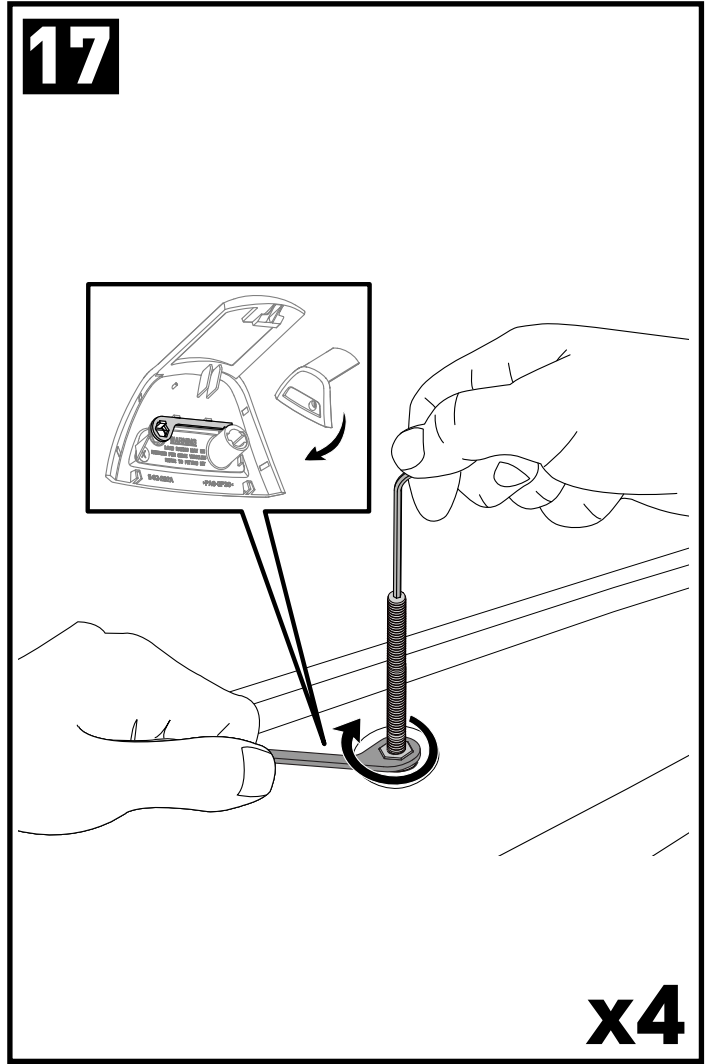
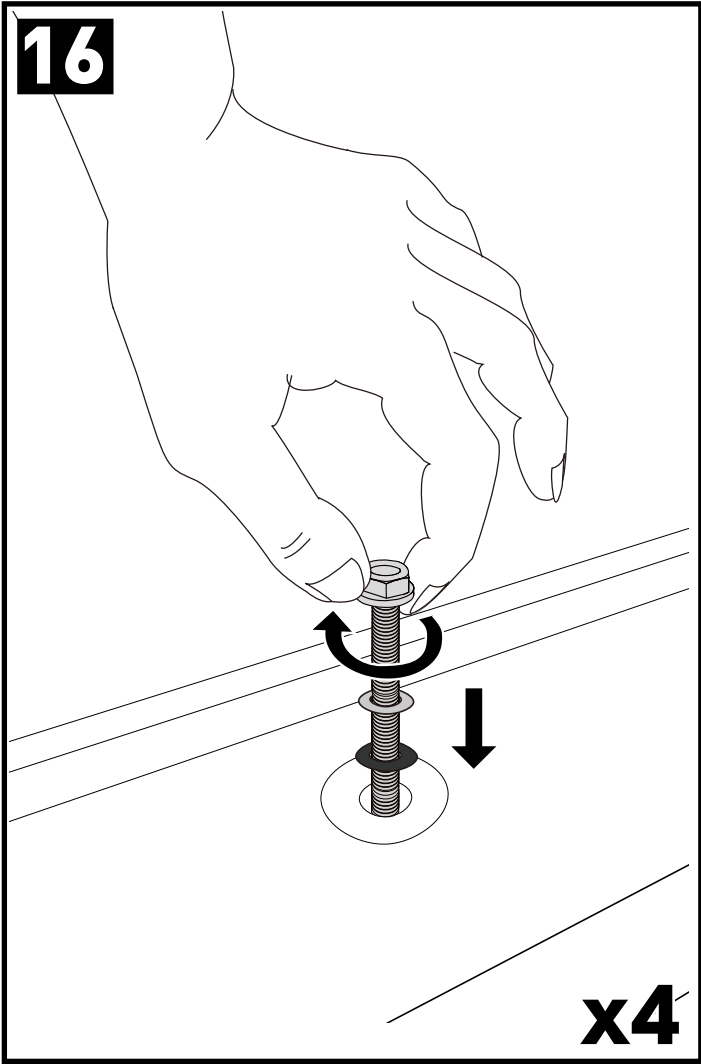


x4

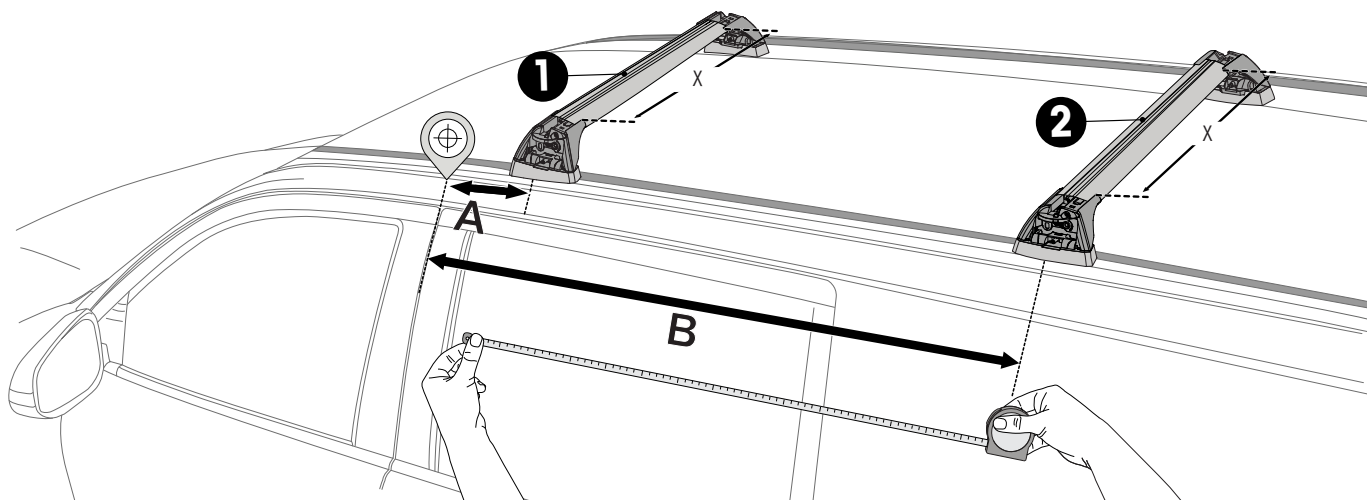
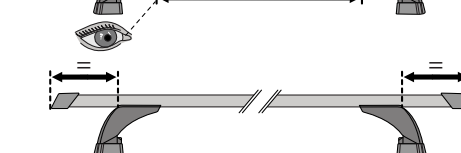
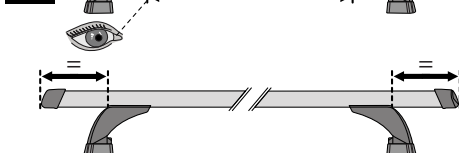
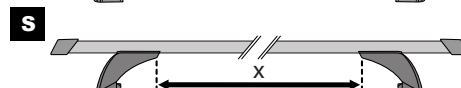
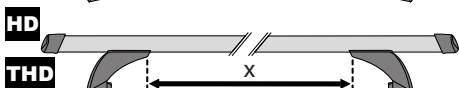
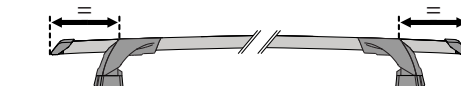
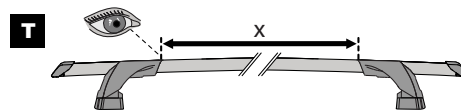
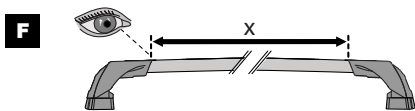
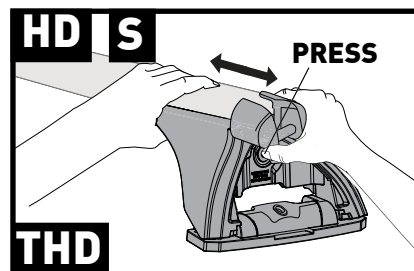
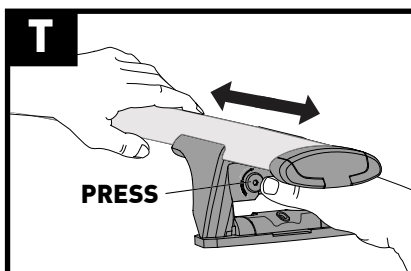
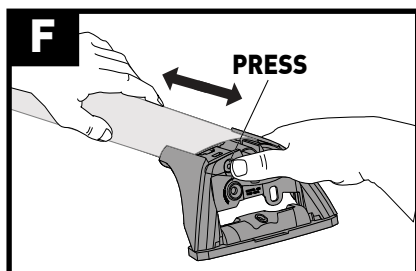
15





x4

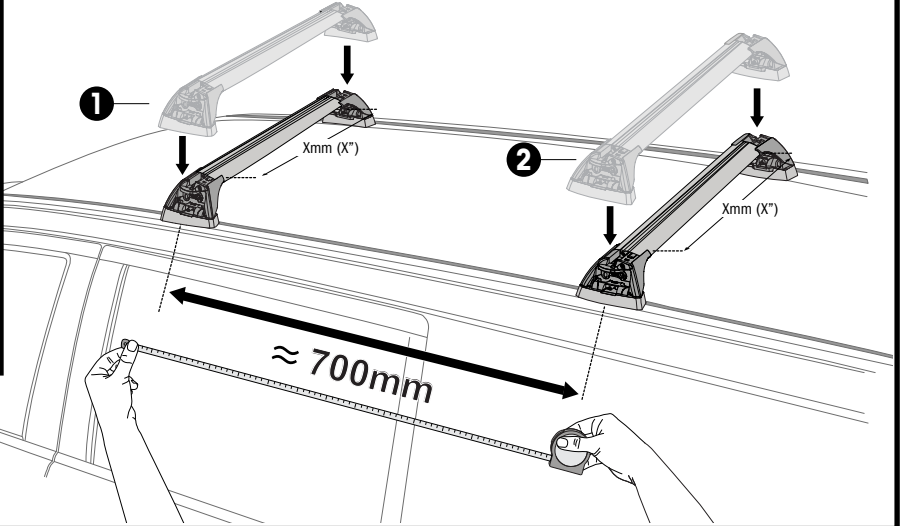
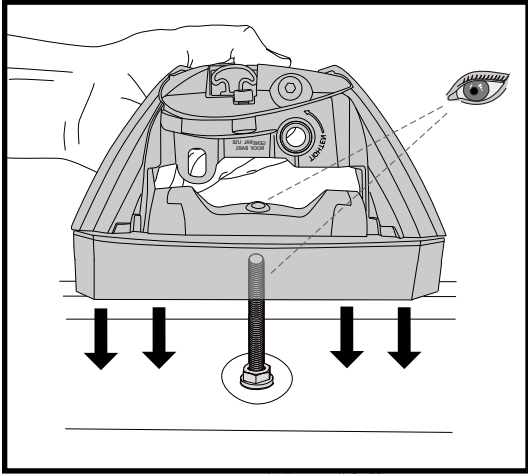
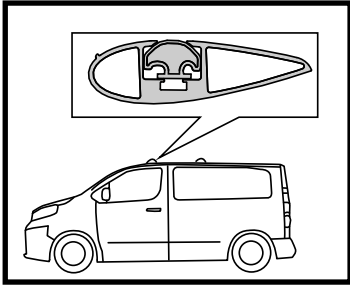


19



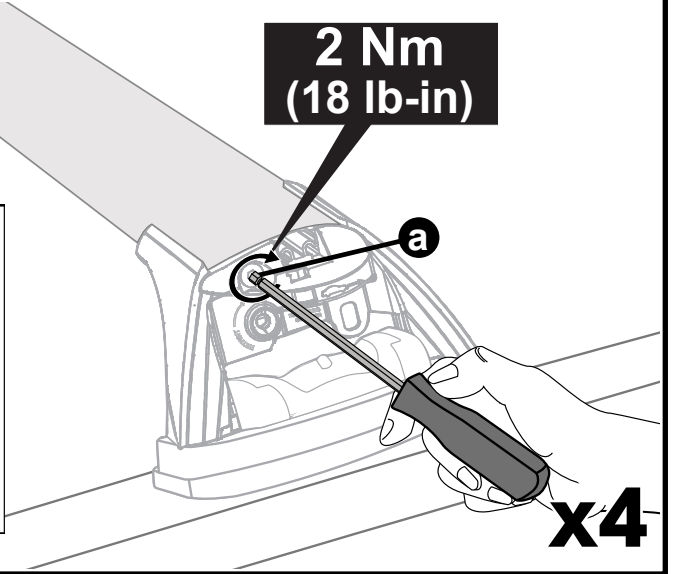
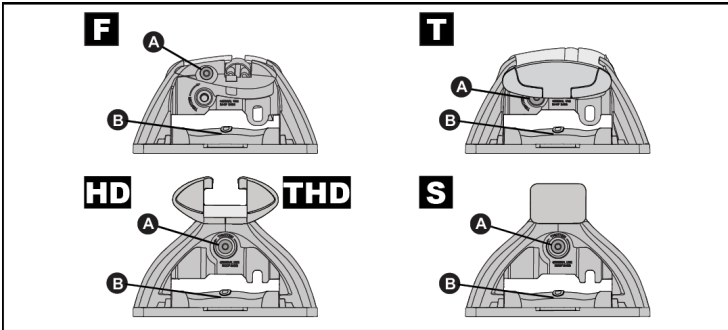
		1	2	A	B
Fiat Talento, 4dr Van 16+	EU	X = 1250 mm (49 1/4")	X = 1250 mm (49 1/4")	A = 595 mm (23 3/8")	B = 1370 mm (53 7/8")
Mistubishi Express SWB, 4dr Van Aug 20-22 (2 Bar)	AU, NZ	X = 1220 mm (48")	X = 1220 mm (48")	A = 600 mm (23 5/8")	B = 1385 mm (54 1/2")
Nissan NV300 LWB, 4dr Van 17+	EU	X = 1250 mm (49 1/4")	X = 1250 mm (49 1/4")	A = 595 mm (23 3/8")	B = 1370 mm (53 7/8")
Opel Vivaro LWB, 4dr Van 15+	EU	X = 1250 mm (49 1/4")	X = 1250 mm (49 1/4")	A = 740 mm (29 1/8")	B = 1390 mm (54 3/4")
Opel Vivaro SWB Low Roof, 4dr Van 15+	EU	X = 1250 mm (49 1/4")	X = 1250 mm (49 1/4")	A = 760 mm (29 15/16")	B = 1400 mm (55 1/8")
Renault Trafic LWB, 4dr Van 15-21 (2 Bar)	EU	X = 1250 mm (49 1/4")	X = 1250 mm (49 1/4")	A = 740 mm (29 1/8")	B = 1390 mm (54 3/4")
Renault Trafic LWB, 4dr Van May 15-Aug 21 (2 Bar)	AU, NZ	X = 1250 mm (49 1/4")	X = 1250 mm (49 1/4")	A = 740 mm (29 1/8")	B = 1390 mm (54 3/4")
Renault Trafic LWB, 4dr Van 22+ (2 Bar)	EU	X = 1250 mm (49 1/4")	X = 1250 mm (49 1/4")	A = 740 mm (29 1/8")	B = 1390 mm (54 3/4")
Renault Trafic LWB, 4dr Van Sep 22+ (2 Bar)	AU, NZ	X = 1250 mm (49 1/4")	X = 1250 mm (49 1/4")	A = 740 mm (29 1/8")	B = 1390 mm (54 3/4")
Renault Trafic SWB, 4dr Van 15-21 (2 Bar)	EU	X = 1250 mm (49 1/4")	X = 1250 mm (49 1/4")	A = 760 mm (29 15/16")	B = 1400 mm (55 1/8")
Renault Trafic SWB, 4dr Van 15-Aug 22 (2 Bar)	AU, NZ	X = 1250 mm (49 1/4")	X = 1250 mm (49 1/4")	A = 760 mm (29 15/16")	B = 1400 mm (55 1/8")
Renault Trafic SWB, 4dr Van 22+ (2 Bar)	EU	X = 1250 mm (49 1/4")	X = 1250 mm (49 1/4")	A = 760 mm (29 15/16")	B = 1400 mm (55 1/8")
Renault Trafic SWB, 4dr Van Sep 22+ (2 Bar)	AU, NZ	X = 1250 mm (49 1/4")	X = 1250 mm (49 1/4")	A = 760 mm (29 15/16")	B = 1400 mm (55 1/8")

20

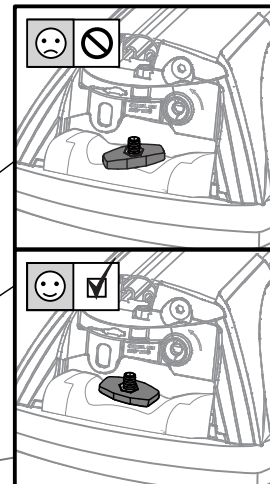
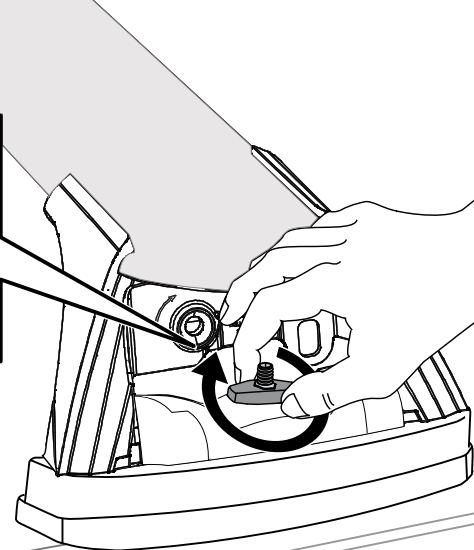
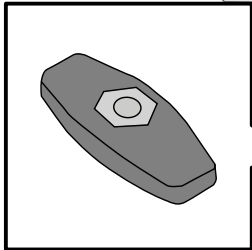


21

2 Nm
(18 lb-in)

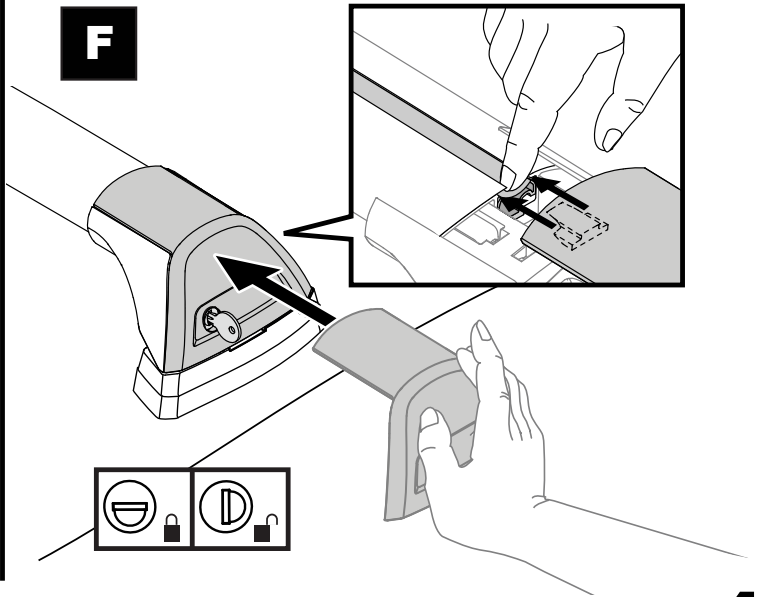
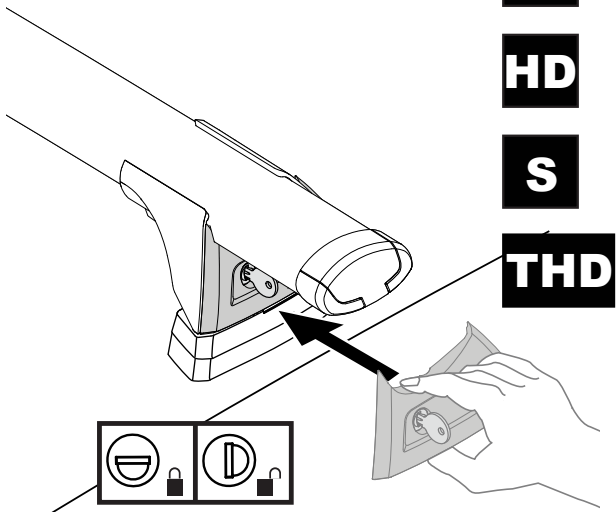


22



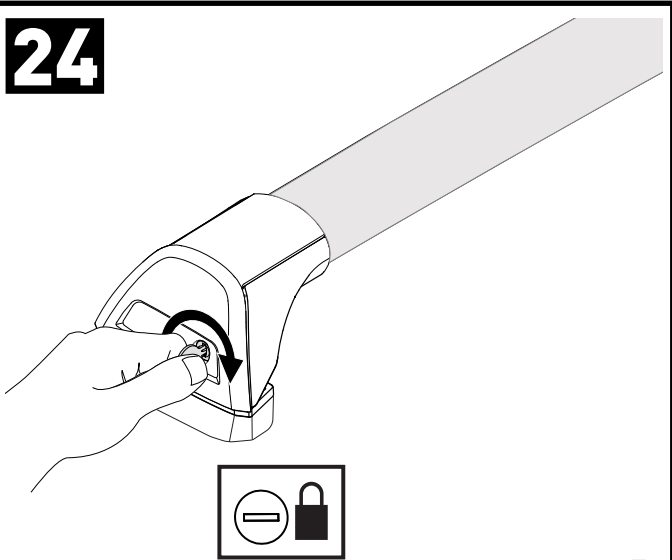
x4

23



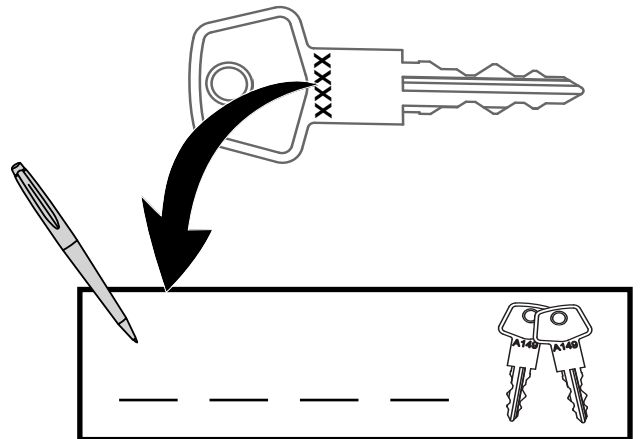
x4

24



x4

25



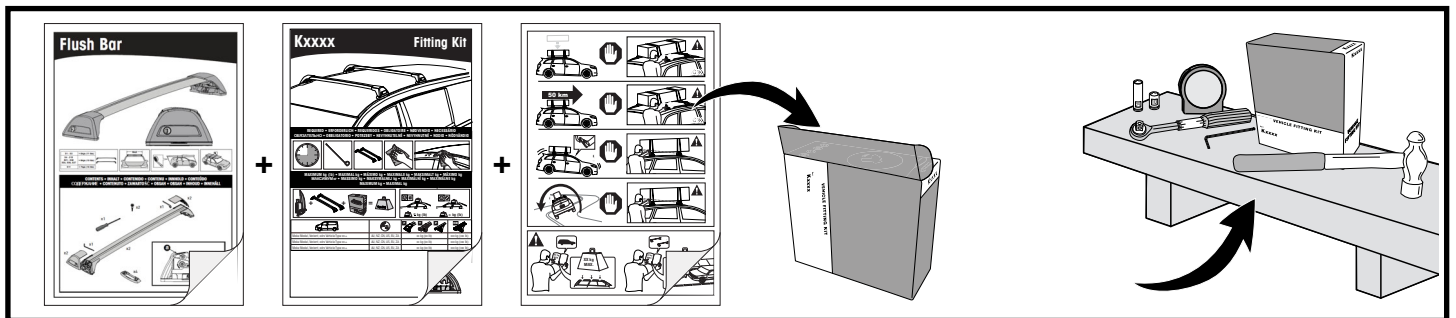
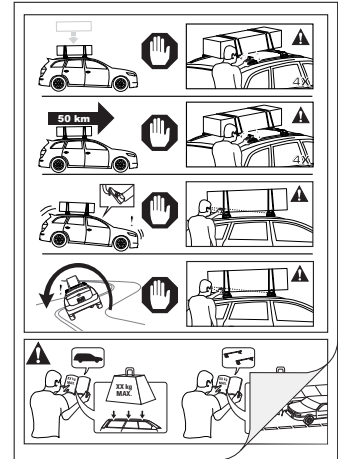
26



x4

**ATTENTION • ACHTUNG • ATENCIÓN • ATTENTION • OPPMERKSOMHET • ATENÇÃO • ATTENZIONE • UWAGA
UPOZORNĚNÍ • UPOZORNENIE • LET OP • UPPMÄRKSAMHET • OPMÆRKSOMHED • УВАГА • HUOMIO**

- EN** Please read safety and warranty booklet included with this product prior to use. For more information visit your local dealer.
- DE** Bitte lesen und beachten Sie die beiliegende Montageanleitung, Sicherheitshinweise und Garantiebedingungen bevor Sie das Produkt montieren/benutzen. Für weitere Informationen kontaktieren Sie bitte Ihren Händler.
- ES** Por favor, lea folleto de seguridad y garantía que se incluye con este producto antes de su uso . Para obtener más información, visite a su distribuidor local.
- FR** Veuillez lire attentivement le manuel de sécurité et de garantie avant utilisation. Pour plus d'informations, visitez votre concessionnaire local.
- NO** Vennligst les hefte om sikkerhet og garanti som er vedlagt dette produkt før det tas i bruk. For mer informasjon ta kontakt med din forhandler.
- PT** Por favor leia o manual de segurança e garantia incluído, antes de utilizar o produto. Para mais informações visite o seu revendedor local.
- IT** Si prega di leggere il libretto di sicurezza e garanzia incluso nel prodotto prima dell'uso. Per maggiori informazioni visita il rivenditore locale.
- PL** Proszę zapoznać się z warunkami gwarancji i bezpieczeństwa przed użyciem produktu. W celu uzyskania dodatkowych informacji proszę kontaktować się z najbliższym autoryzowanym punktem sprzedaży.
- CS** Před použitím si prosím přečtete přiložené informace o bezpečnosti a záručních podmínkách. Pro více informací navštivte nejbližšího dealera.
- SK** Pred použitím si prosím prečítajte priložené informácie o bezpečnosti a záručných podmienkach. Pre viac informácií navštívte najbližšieho diera.
- NL** A.U.B. bijgesloten garantie- en veiligheidsinstructies grondig lezen voor gebruik van dit product. Voor meer informatie graag contact opnemen met uw dealer.
- SV** Var snäll och läs igenom säkerhets- och garantihäftet som medföljer produkten före användning. För mer information besök din lokala återförsäljare.
- DK** Læs venligst sikkerheds- og garantibogsholderen, der følger med dette produkt, inden brug. For mere information besøg din lokale forhandler.
- UA** Будь ласка, ознайомтеся з бронею безпеки та гарантії, включені до цього продукту перед використанням. Для отримання додаткової інформації відвідайте місцевого дилера.
- FI** Lue tämän tuotteen mukana toimitetut turvallisuus- ja takuu huoltopalvelut ennen käyttöä. Lisätietoja saat paikalliselta jälleenmyyjältä.



ALL CONTENT SUBJECT TO YAKIMA AUSTRALIA PTY LTD COPYRIGHT © 2017

Yakima Australia Pty Ltd
17 Hinkler Court, Brendale
QLD 4500, Australia
1800 143 548
www.prorack.com.au
www.yakima.com.au

Yakima Products, Inc.
4101 Kruse Way
Lake Oswego, OR. 97035 USA
888 925 4621
www.yakima.com

WORKS WITH:
Prorack
WHISPBAR
YAKIMA