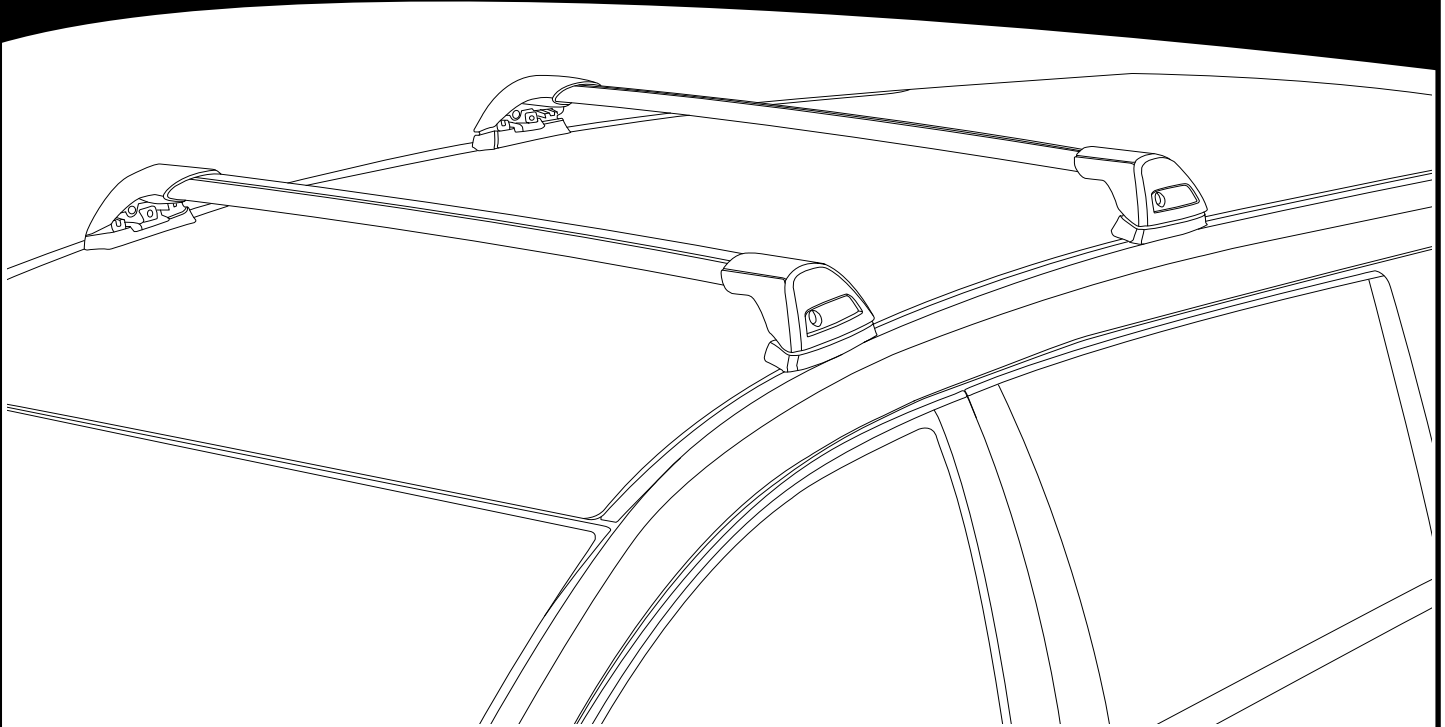


K999

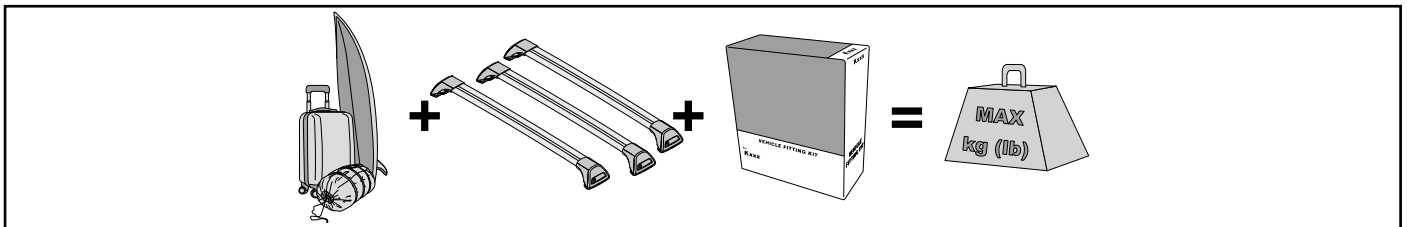


Instructions

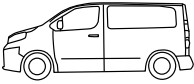

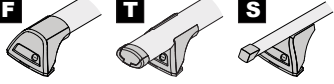



- EN** ALWAYS REFER TO OUR WEBSITE FOR THE LATEST VERSION OF INSTRUCTIONS.
- DE** BESUCHEN SIE IMMER UNSERE WEBSITES, UM DIE NEUESTE VERSION DER ANWEISUNGEN ZU ERHALTEN.
- ES** CONSULTE NUESTRAS PÁGINAS WEB PARA VER LA ÚLTIMA VERSIÓN DE LAS INSTRUCCIONES.
- FR** RÉFÉREZ VOUS TOUJOURS À NOS SITES INTERNET POUR CONSULTER LA DERNIÈRE VERSION DES INSTRUCTIONS.
- NO** DEN NYESTE VERSJONEN AV INSTRUKSJONENE ER ALLTID TILGJENGELIG PÅ VÅRE NETTSIDER.
- PT** CONSULTE SEMPRE OS NOSSOS WEBSITES PARA OBTER A MAIS RECENTE VERSÃO DAS INSTRUÇÕES.
- RU** АКТУАЛЬНАЯ ВЕРСИЯ ИНСТРУКЦИИ ДОСТУПНА НА НАШЕМ САЙТЕ.
- IT** FARE SEMPRE RIFERIMENTO AI NOSTRI SITI WEB PER L'ULTIMA VERSIONE DELLE ISTRUZIONI.
- PL** ZAWSZE SPRAWDZAJ NASZĄ STRONĘ INTERNETOWĄ, ABY UZYSKAĆ NAJNOWSZĄ WERSJĘ INSTRUKCJI.
- CS** NEJNOVĚJŠÍ VERZI POKYNŮ VŽDY NAJDETE NA NAŠÍ WEBOVÉ STRÁNCE.
- SK** POSLEDNÚ VERZIU POKYNOV VŽDY NÁJDETE NA NAŠICH WEBOVÝCH STRÁNKACH.
- NL** RAADPLEEG ALTIJD ONZE WEBSITES VOOR DE MEEST RECENTE VERSIE VAN DE INSTRUCTIES.
- SV** SE ALLTID VÅRA WEBBPLATSER FÖR DEN SENASTE VERSIONEN AV INSTRUKTIONERNA.
- DK** DEN NYESTE VERSION AF VEJLEDNINGERNE ER ALTID TILGÆNGELIG PÅ VORES HJEMMESIDER.
- UA** ОСТАННЯ ВЕРСІЯ ІНСТРУКЦІЇ ЗАВЖДИ ДОСТУПНА НА НАШОМУ САЙТІ.
- FI** KATSO AINA VERKKOSIVUSTOILTAMME UUSIN VERSIO OHJEISTA.

MAX kg (lb)

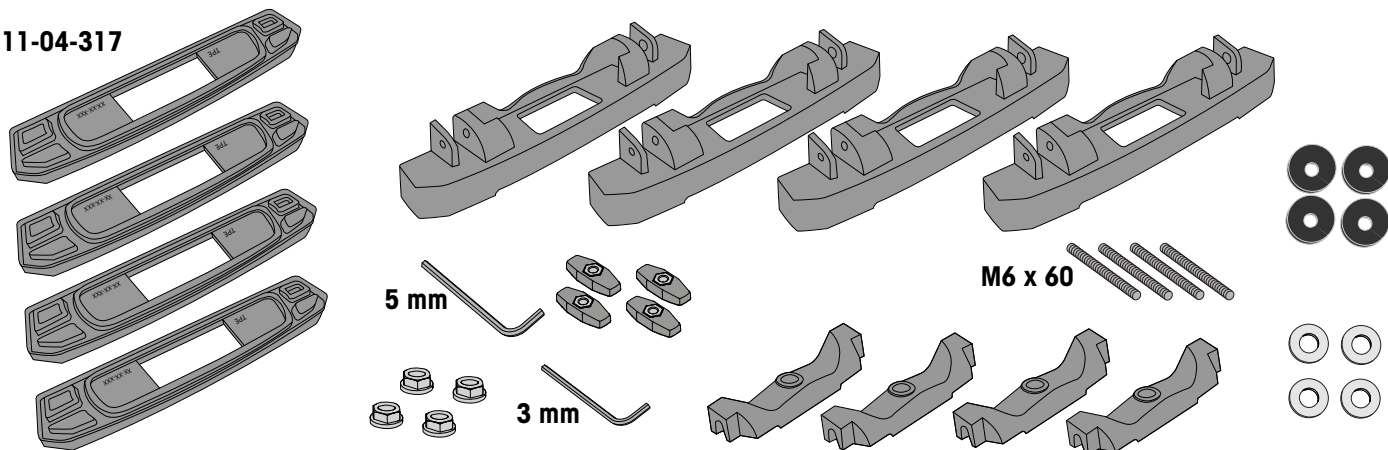


		F T S	HD THD
Volkswagen Caravelle T5, 4dr Van 03-Jun 15	EU	75 kg (165 lb)	100 kg (220 lb)
Volkswagen Caravelle T5, 4dr Van 14-15	CN	75 kg (165 lb)	100 kg (220 lb)
Volkswagen Caravelle T6, 4dr Van 15+	EU	75 kg (165 lb)	100 kg (220 lb)
Volkswagen Caravelle T6, 4dr Van 16-17	CN	75 kg (165 lb)	100 kg (220 lb)

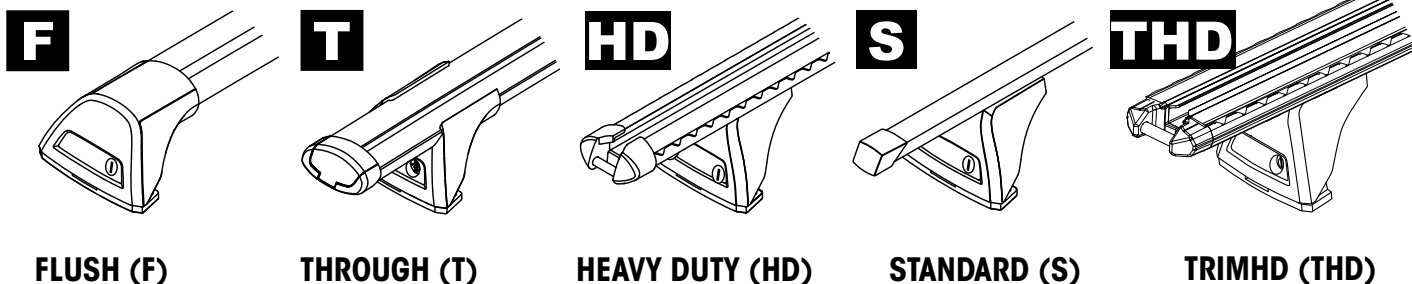
			
Volkswagen Caravelle, 4dr Van 03-Jun 15	AU	75 kg (165 lb)	100 kg (220 lb)
Volkswagen Multivan T5, 4dr Van 04-Jun 15	AU, NZ	75 kg (165 lb)	100 kg (220 lb)
Volkswagen Multivan T5, 4dr Van 08-15	CN	75 kg (165 lb)	100 kg (220 lb)
Volkswagen Multivan T6, 4dr Van 15+	EU	75 kg (165 lb)	100 kg (220 lb)
Volkswagen Multivan T6, 4dr Van 16-16	CN	75 kg (165 lb)	100 kg (220 lb)
Volkswagen Multivan T7, 4dr Van 22+	EU	75 kg (165 lb)	100 kg (220 lb)
Volkswagen Multivan T7, 4dr Van Jun 22+	NZ	75 kg (165 lb)	100 kg (220 lb)
Volkswagen Transporter T5, 4dr Ute 03-Dec 15	AU, NZ	75 kg (165 lb)	100 kg (220 lb)
Volkswagen Transporter T5 LWB, 4dr Van 03-15	AU, EU, NZ	75 kg (165 lb)	100 kg (220 lb)
Volkswagen Transporter T5 SWB, 4dr Van 03-Jun 15	EU	75 kg (165 lb)	100 kg (220 lb)
Volkswagen Transporter T5 SWB, 4dr Van 04-Jun 15	AU, NZ	75 kg (165 lb)	100 kg (220 lb)
Volkswagen Transporter T6, 4dr Van 15+	EU	75 kg (165 lb)	100 kg (220 lb)
Volkswagen Transporter T6 LWB, 4dr Van 15+	CN	75 kg (165 lb)	100 kg (220 lb)
Volkswagen Transporter T6 LWB, 4dr Van Dec 15+	AU, NZ	75 kg (165 lb)	100 kg (220 lb)

CONTENTS • INHALT • CONTENIDO • CONTENU • INNHOLD • CONTEÚDO • СОДЕРЖАНИЕ • CONTENUTO
 ZAWARTOŚĆ • OBSAH • OBSAH • INHOUD • INNEHÅLL • INDHOLD • ЗМІСТ • SISÄLLYS

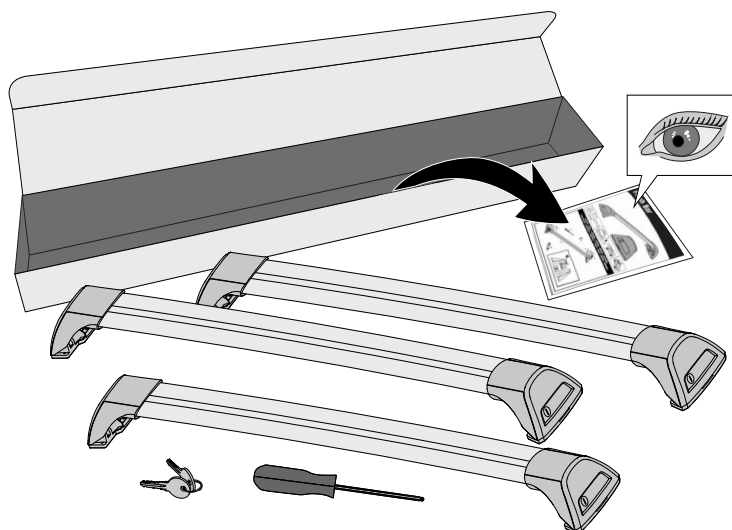
11-04-317

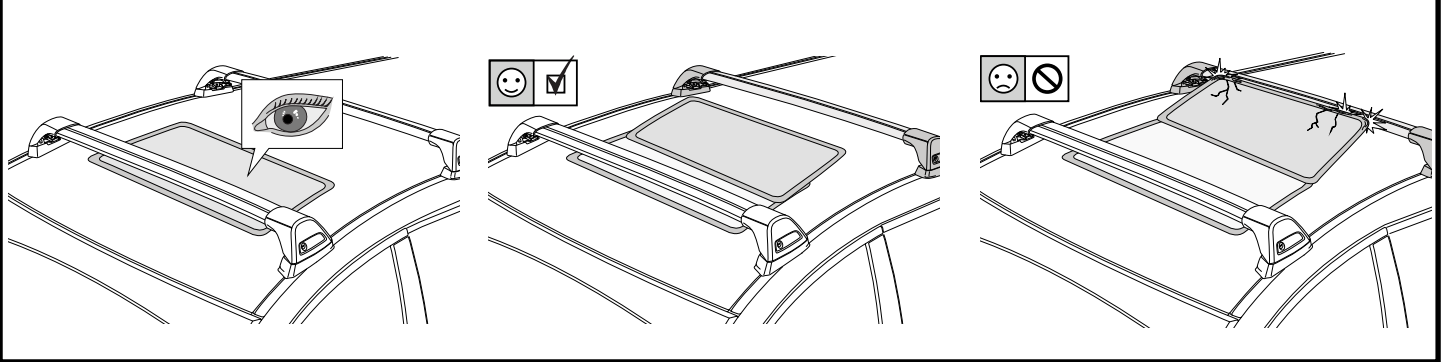


COMPATIBLE WITH • KOMPATIBEL MIT • COMPATIBLE CON • COMPATIBLE AVEC • KOMPATIBEL MED
 • COMPATÍVEL COM • СОВМЕСТИМ С • COMPATIBLE CON • KOMPATYBILNOŚĆ Z • KOMPATIBILNÍ S •
 KOMPATIBILNÉ S • COMPATIBEL MET • KOMPATIBEL MED • KOMPATIBEL MED • СУМІСНИЙ З • YHTEENSOPIVA

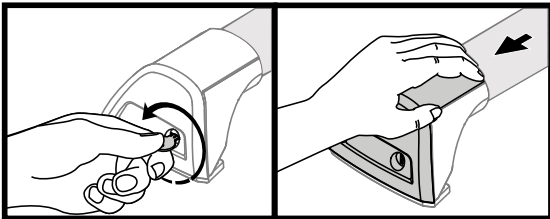


ATTENTION • ACHTUNG • ATENCIÓN • ATTENTION • OPPMERKSOMHET • ATENÇÃO • ATTENZIONE • UWAGA
 UPOZORNĚNÍ • UPOZORNENIE • LET OP • UPPMÄRKSAMHET • OPMÆRKSOMHED • УВАГА • HUOMIO

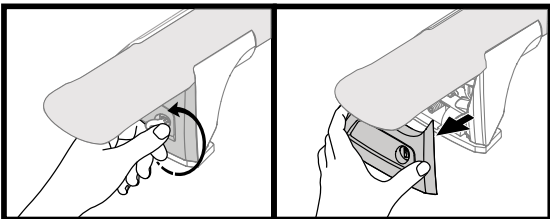
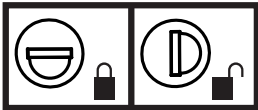




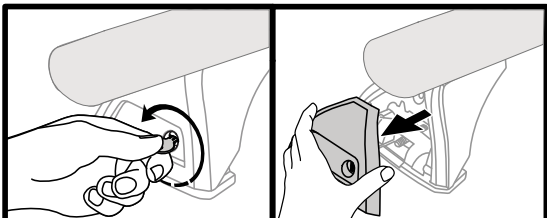
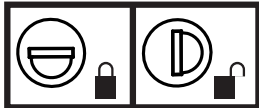
1



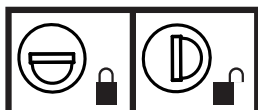
F



T



HD

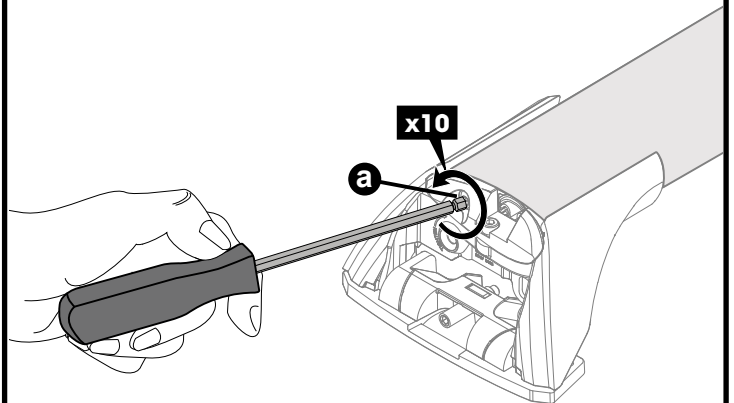
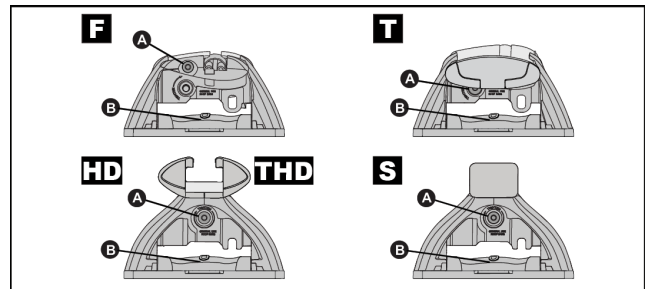
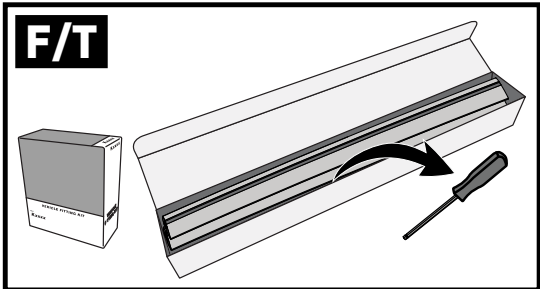
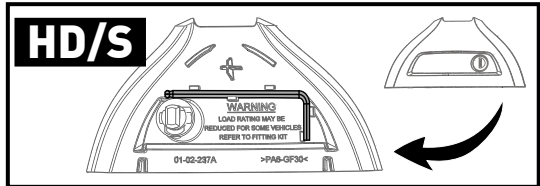


S

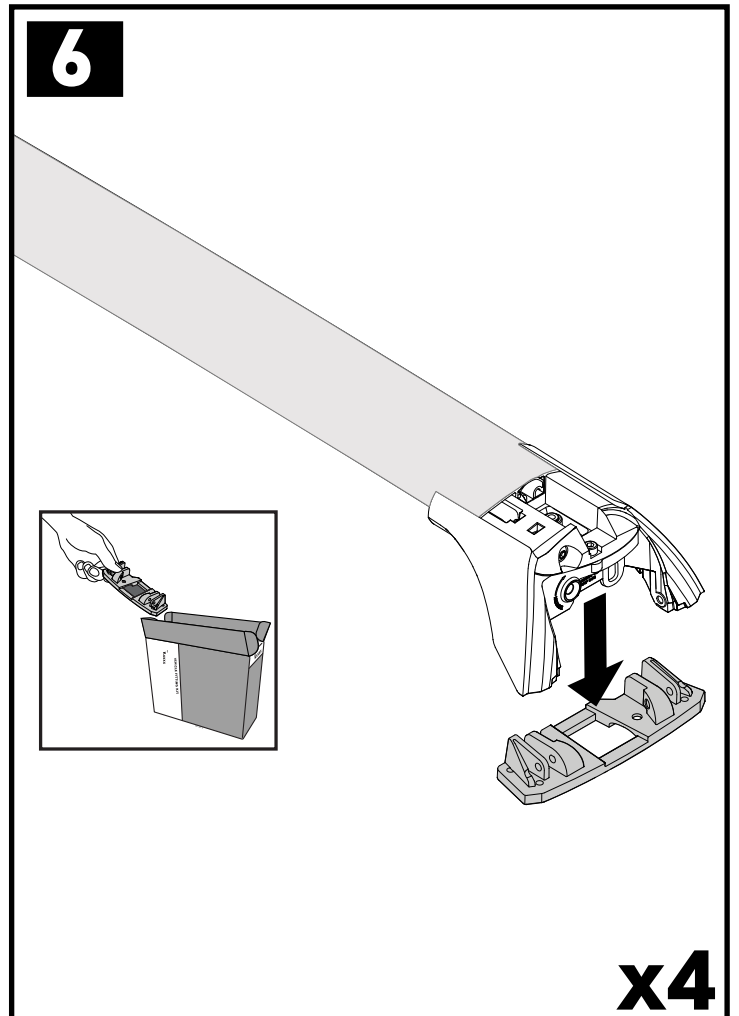
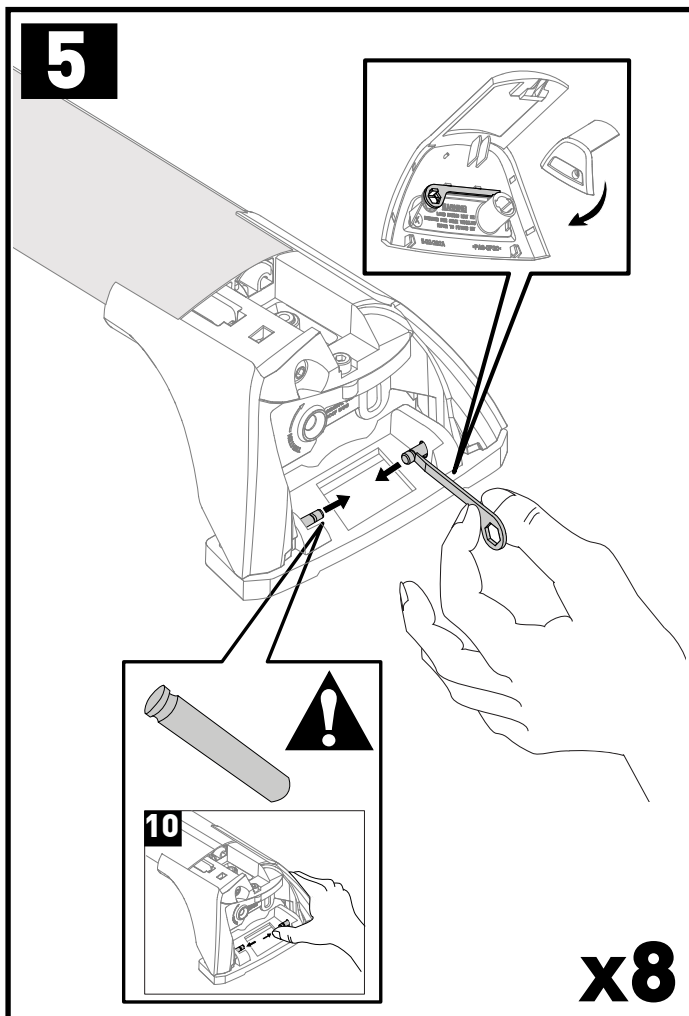
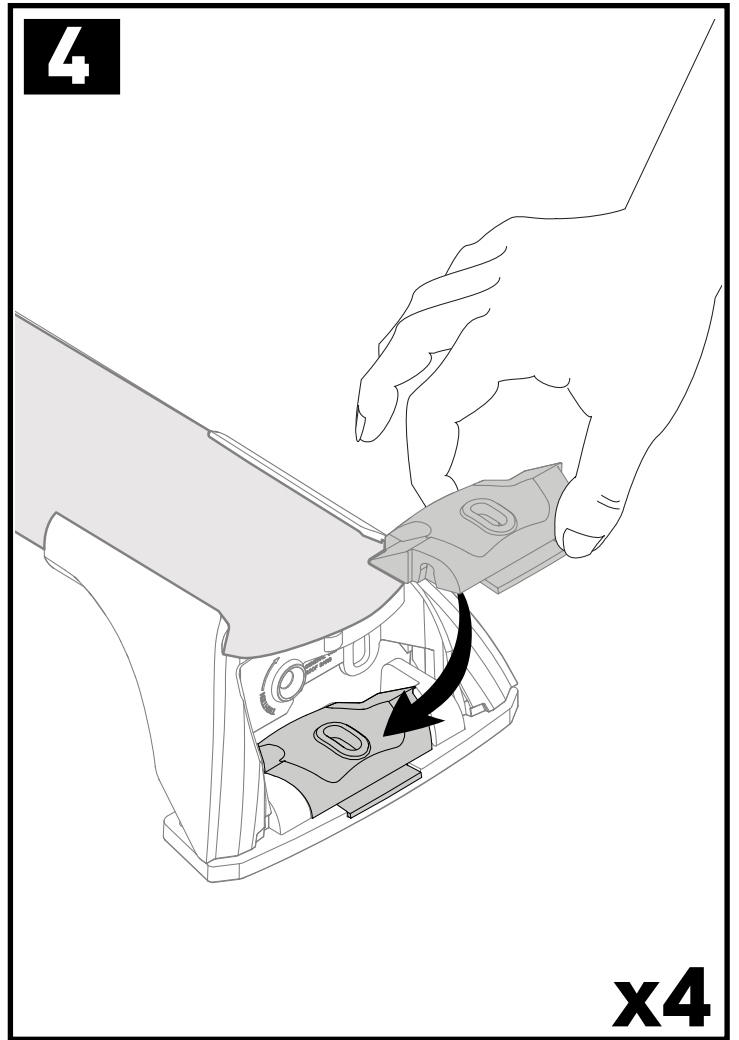
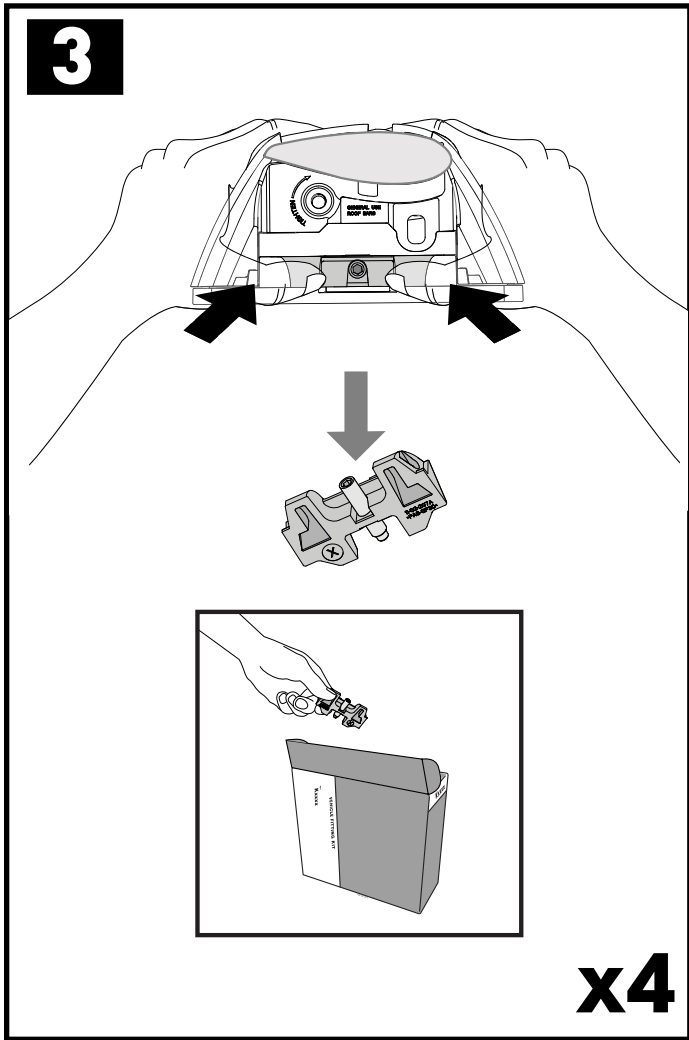
THD

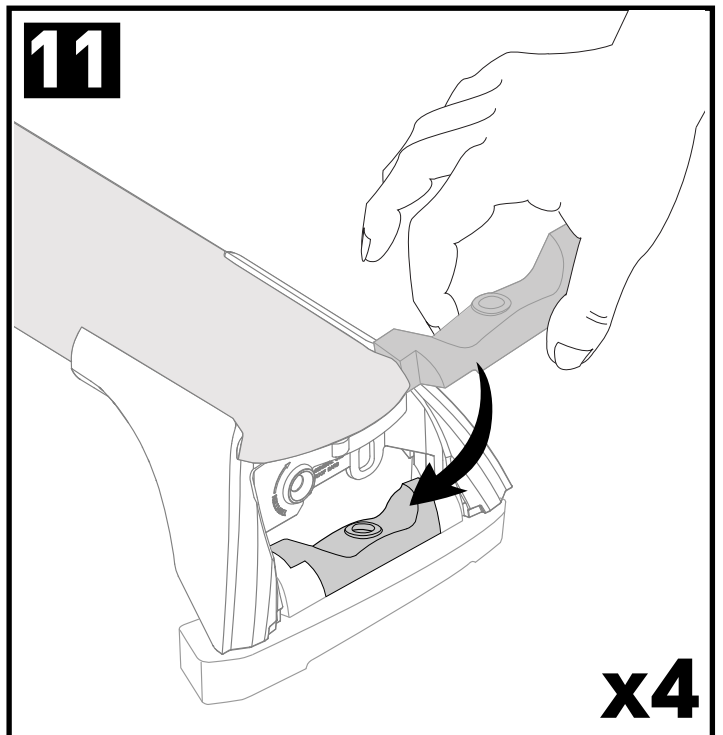
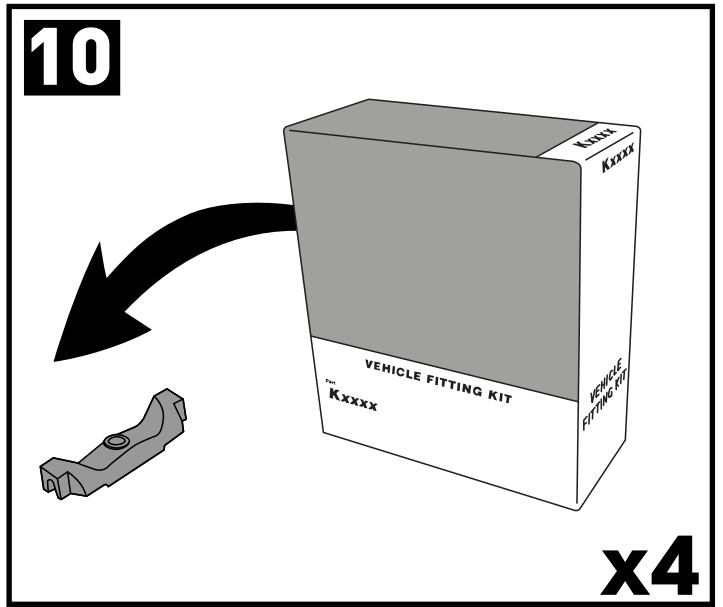
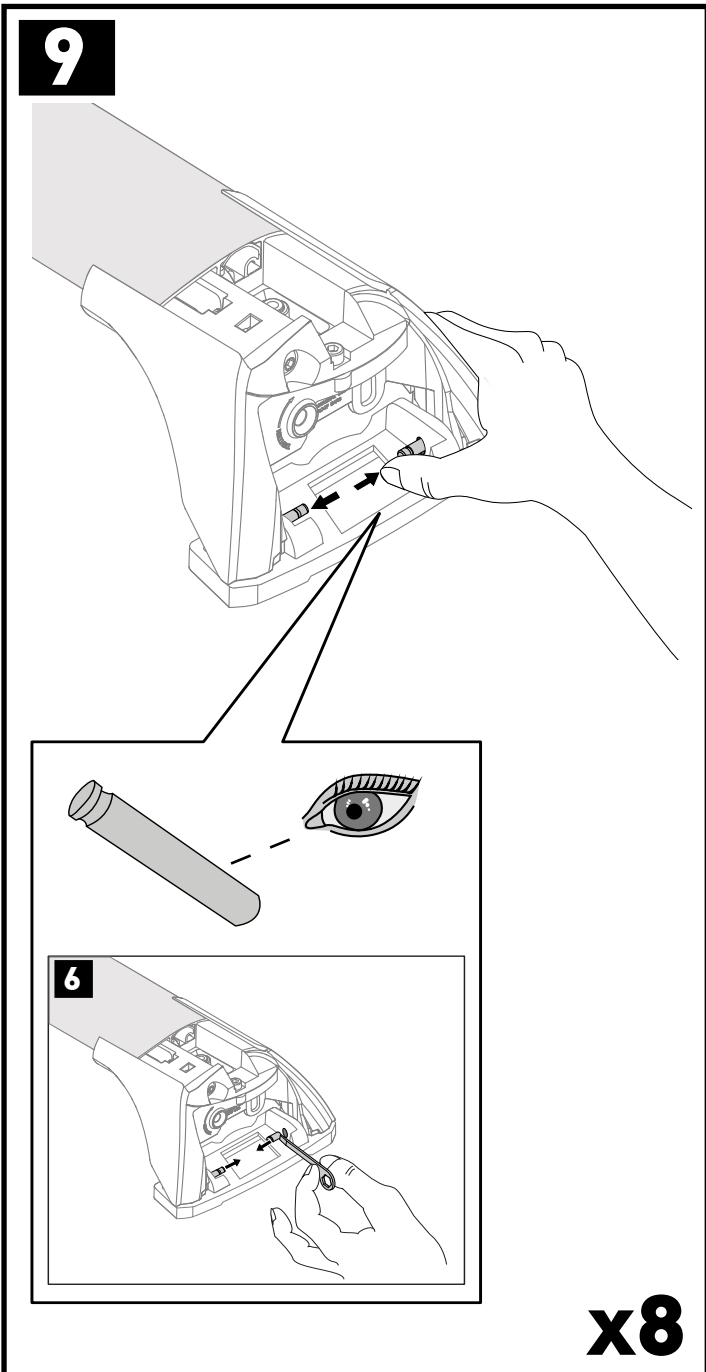
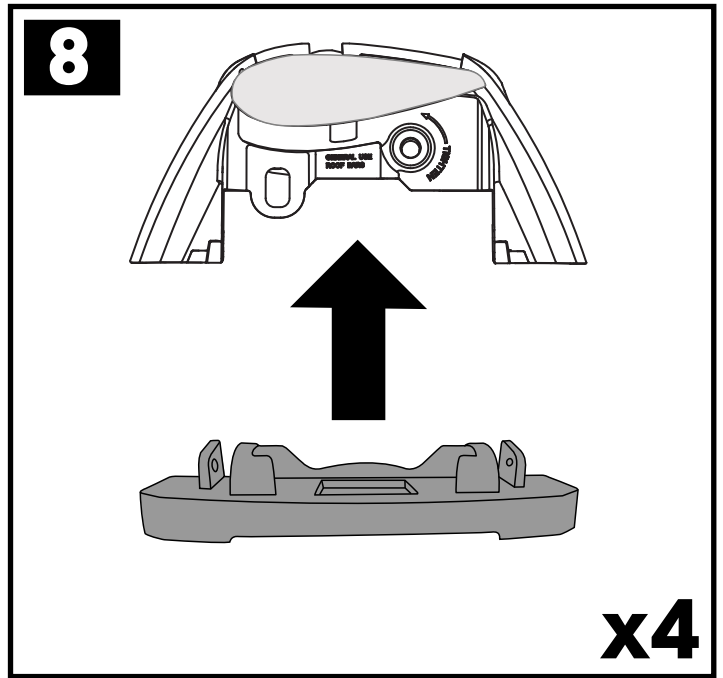
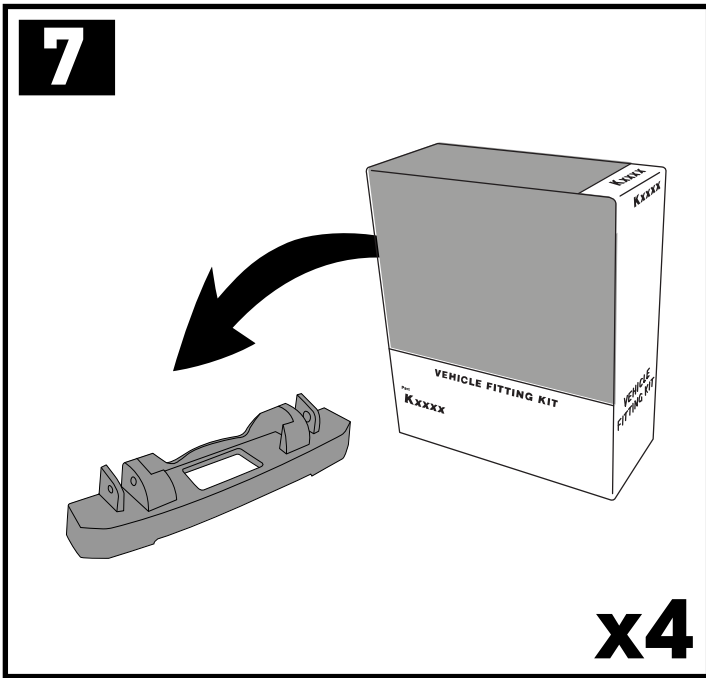
x4

2

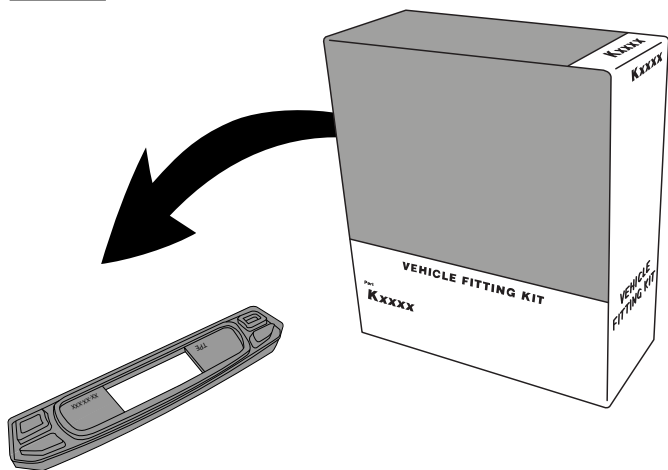


x4

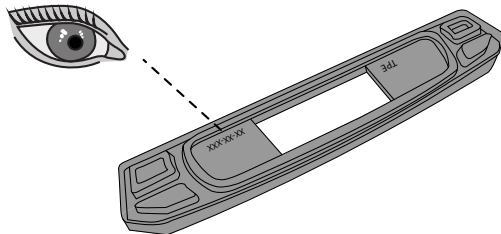




12



13



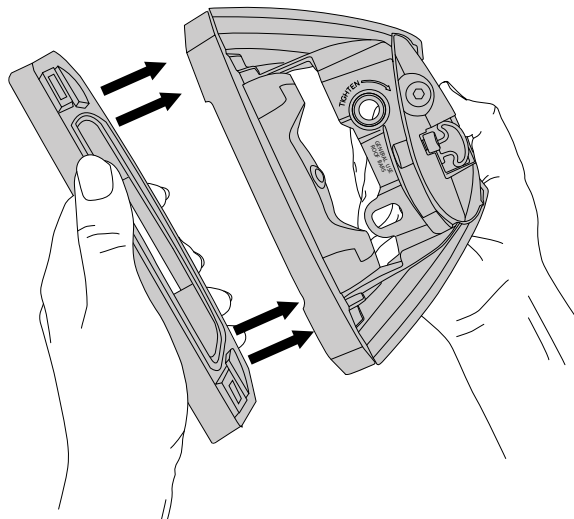
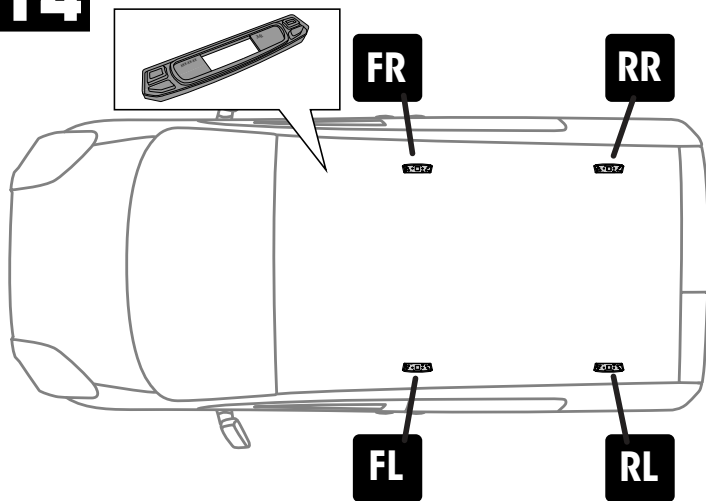
FR = 11-04-317

FL = 11-04-317

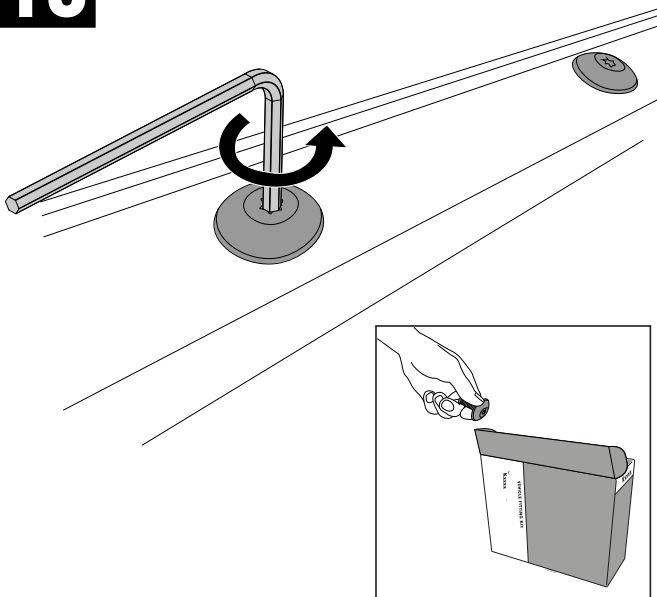
RR = 11-04-317

RL = 11-04-317

14

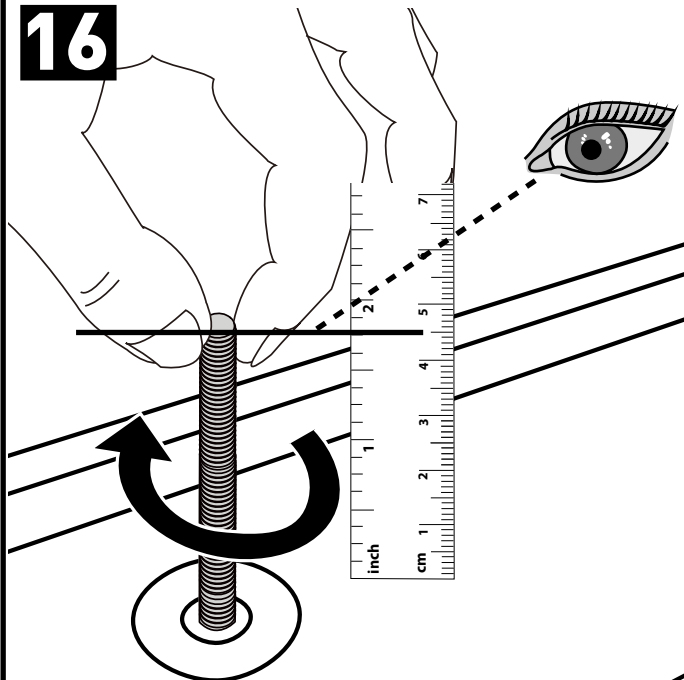


15

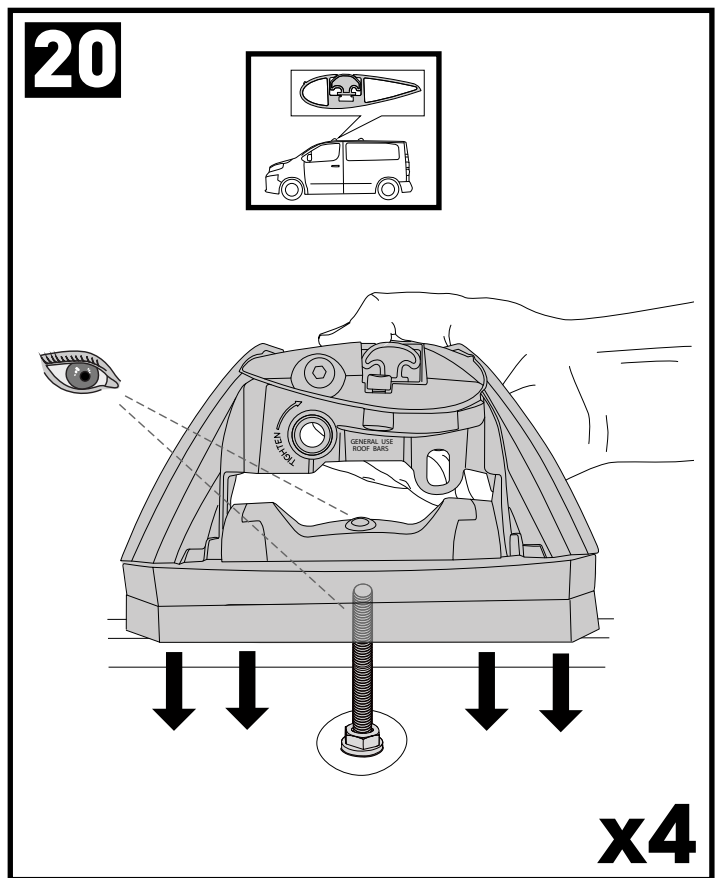
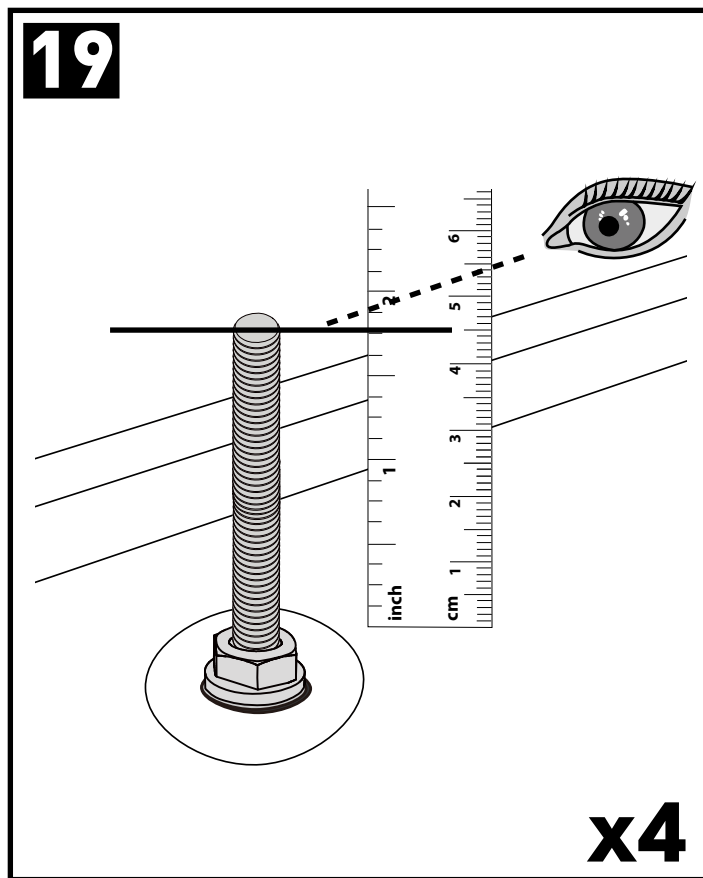
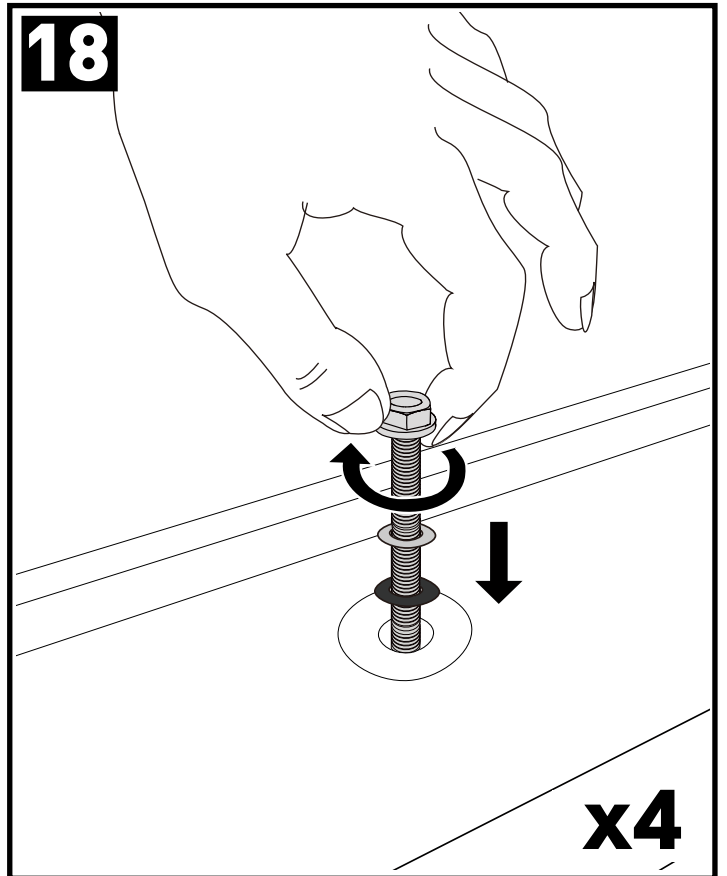
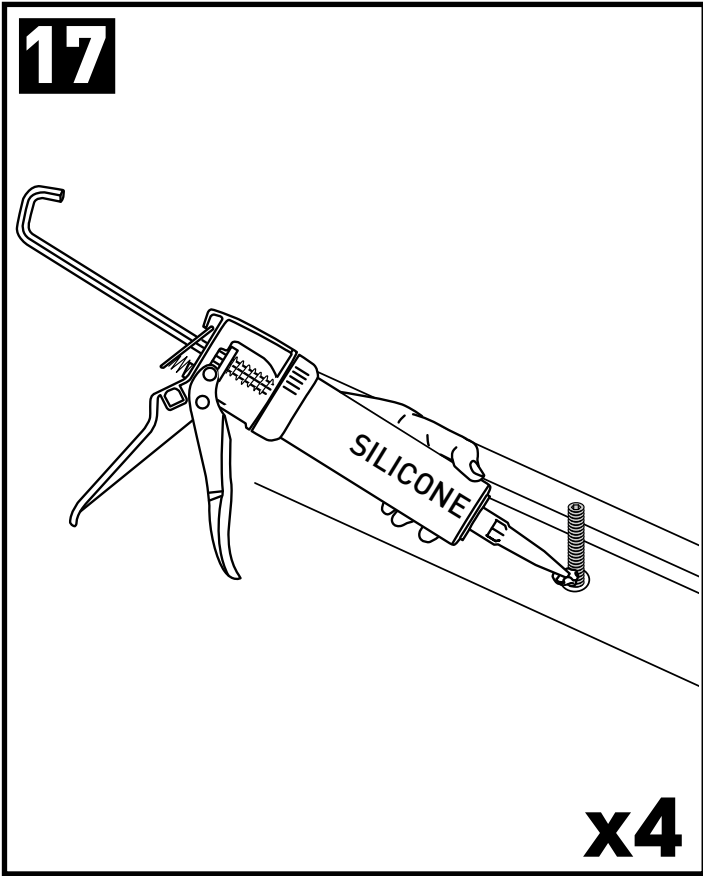


x4

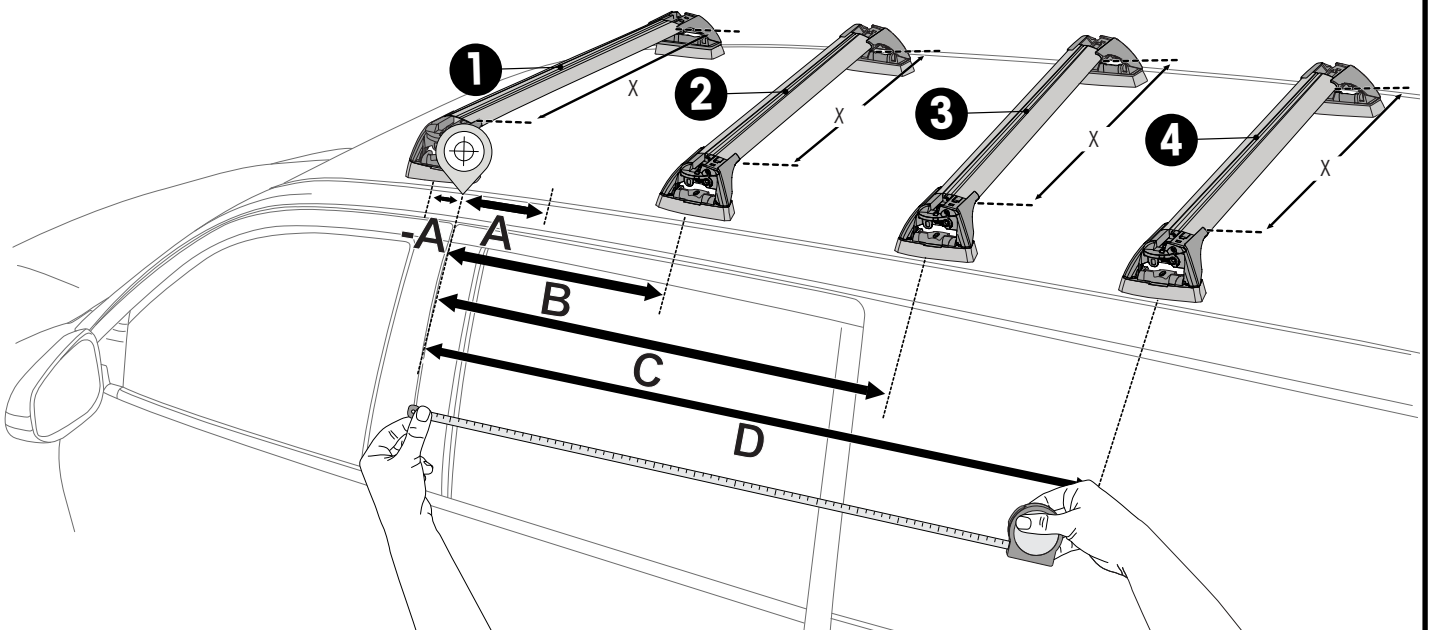
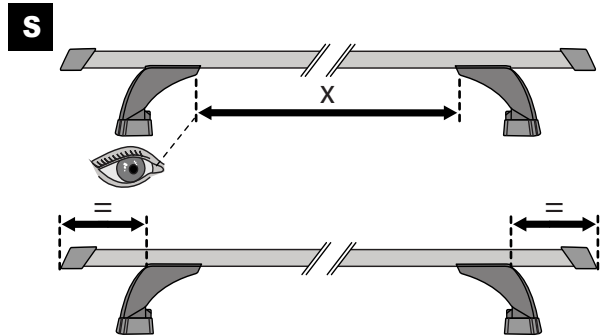
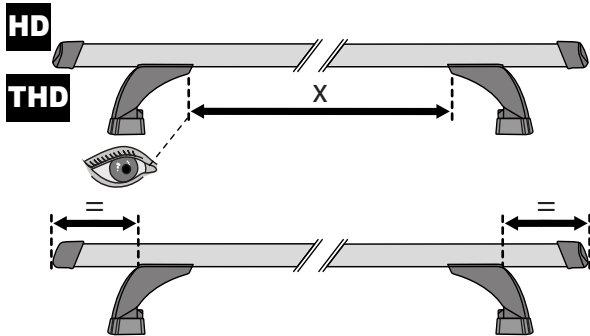
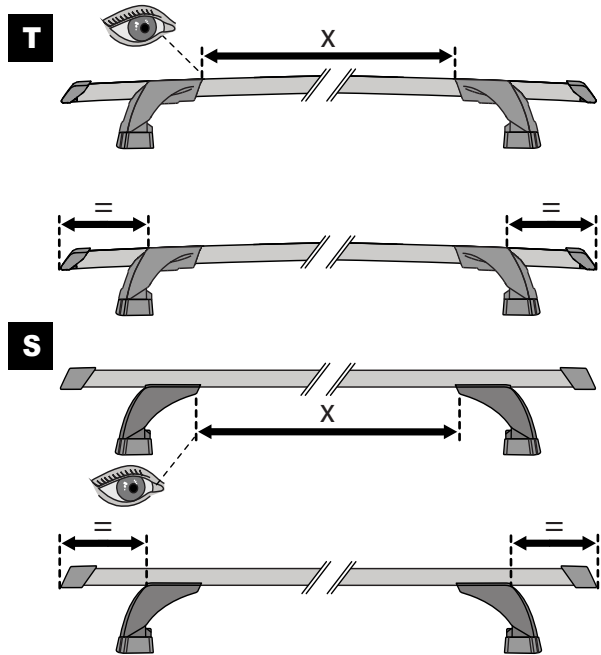
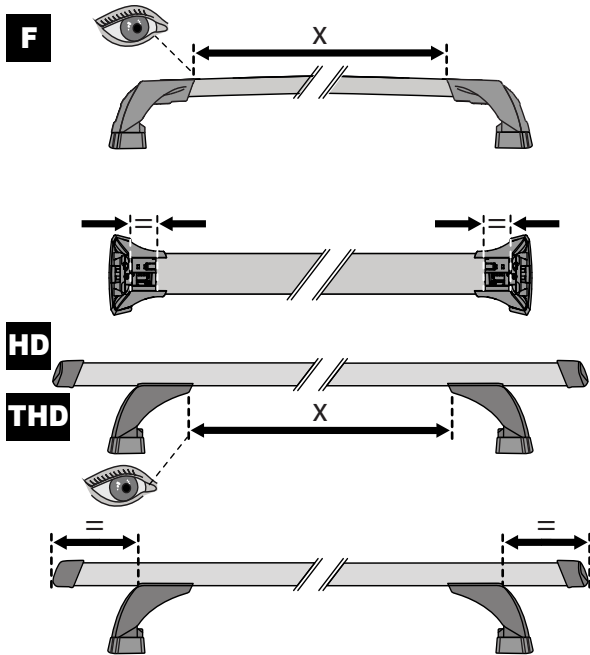
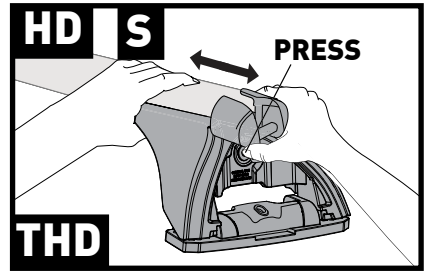
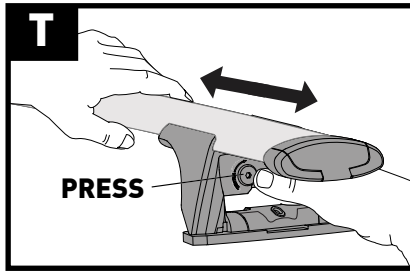
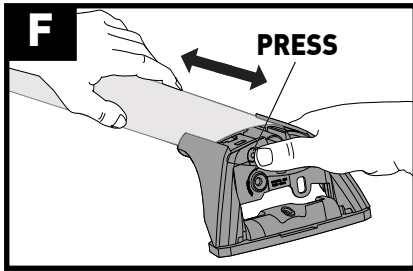
16

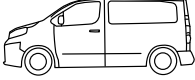



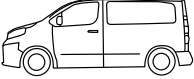

x4



21

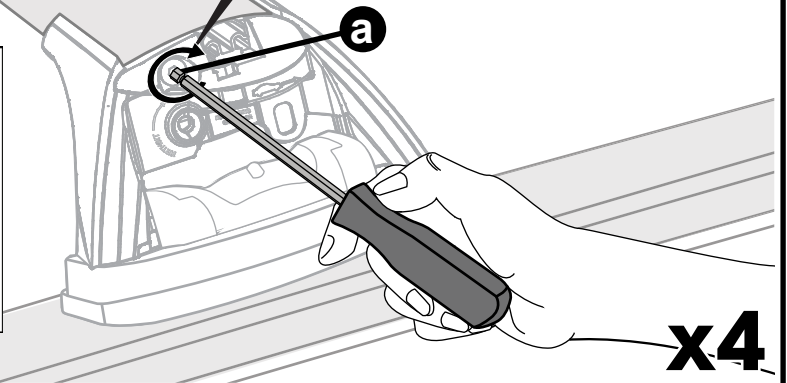
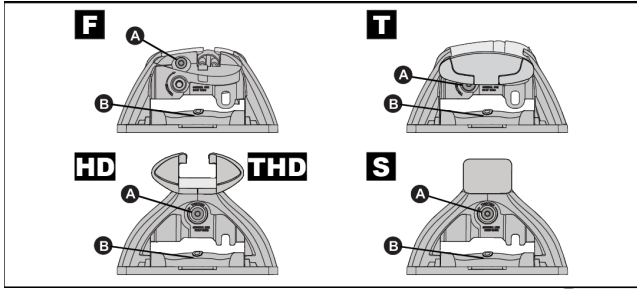


		A	B	C	D
Volkswagen Caravelle T5, 4dr Van 03-Jun 15	EU	-A = 140 mm (5 1/2")	B = 490 mm (19 1/4")	C = 1290 mm (50 3/4")	-
Volkswagen Caravelle T5, 4dr Van 14-15	CN	-A = 140 mm (5 1/2")	B = 490 mm (19 1/4")	C = 1290 mm (50 3/4")	-
Volkswagen Caravelle T6, 4dr Van 15+	EU	-A = 140 mm (5 1/2")	B = 490 mm (19 1/4")	C = 800 mm (31 1/2")	D = 1290 mm (50 3/4")
Volkswagen Caravelle T6, 4dr Van 16-17	CN	-A = 140 mm (5 1/2")	B = 490 mm (19 1/4")	C = 800 mm (31 1/2")	D = 1290 mm (50 3/4")
Volkswagen Caravelle, 4dr Van 03-Jun 15	AU	-A = 140 mm (5 1/2")	B = 490 mm (19 1/4")	C = 1290 mm (50 3/4")	-
Volkswagen Multivan T5, 4dr Van 04-Jun 15	AU, NZ	-A = 140 mm (5 1/2")	B = 490 mm (19 1/4")	C = 1290 mm (50 3/4")	-
Volkswagen Multivan T5, 4dr Van 08-15	CN	-A = 140 mm (5 1/2")	B = 490 mm (19 1/4")	C = 1290 mm (50 3/4")	-
Volkswagen Multivan T6, 4dr Van 15+	EU	-A = 140 mm (5 1/2")	B = 490 mm (19 1/4")	C = 800 mm (31 1/2")	D = 1290 mm (50 3/4")
Volkswagen Multivan T6, 4dr Van 16-16	CN	-A = 140 mm (5 1/2")	B = 490 mm (19 1/4")	C = 800 mm (31 1/2")	D = 1290 mm (50 3/4")
Volkswagen Mutivan T7, 4dr Van 22+	EU	-A = 190 mm (7 1/2")	B = 660 mm (26")	-	-
Volkswagen Multivan T7, 4dr Van Jun 22+	NZ	-A = 190 mm (7 1/2")	B = 660 mm (26")	-	-
Volkswagen Transporter T5, 4dr Ute 03-Dec 15	AU, NZ	-A = 140 mm (5 1/2")	B = 500 mm (19 5/8")	-	-
Volkswagen Transporter T5 LWB, 4dr Van 03-15	AU, EU, NZ	-A = 140 mm (5 1/2")	B = 500 mm (19 5/8")	C = 1300 mm (51 1/8")	D = 2320 mm (91 3/8")
Volkswagen Transporter T5 SWB, 4dr Van 03-Jun 15	EU	-A = 140 mm (5 1/2")	B = 490 mm (19 1/4")	C = 800 mm (31 1/2")	D = 1290 mm (50 3/4")
Volkswagen Transporter T5 SWB, 4dr Van 04-Jun 15	AU, NZ	-A = 140 mm (5 1/2")	B = 490 mm (19 1/4")	C = 800 mm (31 1/2")	D = 1290 mm (50 3/4")
Volkswagen Transporter T6, 4dr Van 15+	EU	-A = 140 mm (5 1/2")	B = 490 mm (19 1/4")	C = 800 mm (31 1/2")	D = 1290 mm (50 3/4")
Volkswagen Transporter T6 LWB, 4dr Van 15+	CN	-A = 140 mm (5 1/2")	B = 500 mm (19 5/8")	C = 1300 mm (51 1/8")	D = 2320 mm (91 3/8")
Volkswagen Transporter T6 LWB, 4dr Van Dec 15+	AU, NZ	-A = 140 mm (5 1/2")	B = 500 mm (19 5/8")	C = 1300 mm (51 1/8")	D = 2320 mm (91 3/8")

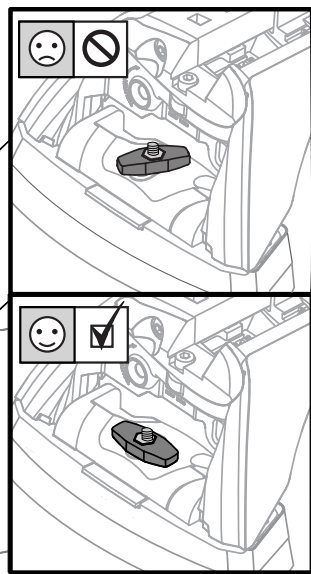
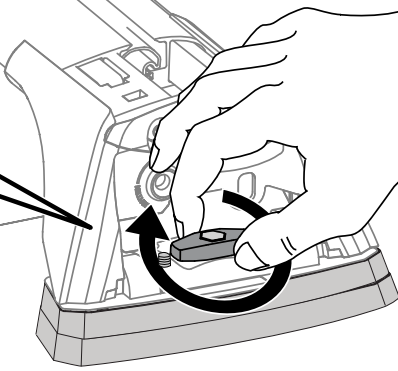
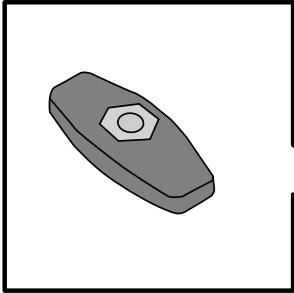
		1	2	3	4
Volkswagen Caravelle T5, 4dr Van 03-Jun 15	EU	X = 1102 mm (43 3/8")	X = 1102 mm (43 3/8")	X = 1102 mm (43 3/8")	-
Volkswagen Caravelle T5, 4dr Van 14-15	CN	X = 1102 mm (43 3/8")	X = 1102 mm (43 3/8")	X = 1102 mm (43 3/8")	-
Volkswagen Caravelle T6, 4dr Van 15+	EU	X = 1102 mm (43 3/8")	X = 1102 mm (43 3/8")	X = 1102 mm (43 3/8")	X = 1102 mm (43 3/8")
Volkswagen Caravelle T6, 4dr Van 16-17	CN	X = 1102 mm (43 3/8")	X = 1102 mm (43 3/8")	X = 1102 mm (43 3/8")	X = 1102 mm (43 3/8")
Volkswagen Caravelle, 4dr Van 03-Jun 15	AU	X = 1102 mm (43 3/8")	X = 1102 mm (43 3/8")	X = 1102 mm (43 3/8")	-
Volkswagen Multivan T5, 4dr Van 04-Jun 15	AU, NZ	X = 1102 mm (43 3/8")	X = 1102 mm (43 3/8")	X = 1102 mm (43 3/8")	-
Volkswagen Multivan T5, 4dr Van 08-15	CN	X = 1102 mm (43 3/8")	X = 1102 mm (43 3/8")	X = 1102 mm (43 3/8")	-
Volkswagen Multivan T6, 4dr Van 15+	EU	X = 1102 mm (43 3/8")	X = 1102 mm (43 3/8")	X = 1102 mm (43 3/8")	X = 1102 mm (43 3/8")
Volkswagen Multivan T6, 4dr Van 16-16	CN	X = 1102 mm (43 3/8")	X = 1102 mm (43 3/8")	X = 1102 mm (43 3/8")	X = 1102 mm (43 3/8")
Volkswagen Mutivan T7, 4dr Van 22+	EU	X = 1035 mm (40 6/8")	X = 1025 mm (40 3/8")	-	-
Volkswagen Multivan T7, 4dr Van Jun 22+	NZ	X = 1035 mm (40 6/8")	X = 1025 mm (40 3/8")	-	-
Volkswagen Transporter T5, 4dr Ute 03-Dec 15	AU, NZ	X = 1095 mm (43 1/8")	X = 1095 mm (43 1/8")	-	-
Volkswagen Transporter T5 LWB, 4dr Van 03-15	AU, EU, NZ	X = 1102 mm (43 3/8")	X = 1102 mm (43 3/8")	X = 1102 mm (43 3/8")	X = 1102 mm (43 3/8")
Volkswagen Transporter T5 SWB, 4dr Van 03-Jun 15	EU	X = 1102 mm (43 3/8")	X = 1102 mm (43 3/8")	X = 1102 mm (43 3/8")	X = 1102 mm (43 3/8")
Volkswagen Transporter T5 SWB, 4dr Van 04-Jun 15	AU, NZ	X = 1102 mm (43 3/8")	X = 1102 mm (43 3/8")	X = 1102 mm (43 3/8")	X = 1102 mm (43 3/8")
Volkswagen Transporter T6, 4dr Van 15+	EU	X = 1102 mm (43 3/8")	X = 1102 mm (43 3/8")	X = 1102 mm (43 3/8")	X = 1102 mm (43 3/8")
Volkswagen Transporter T6 LWB, 4dr Van 15+	CN	X = 1085 mm (42 3/4")	X = 1085 mm (42 3/4")	X = 1085 mm (42 3/4")	X = 1085 mm (42 3/4")
Volkswagen Transporter T6 LWB, 4dr Van Dec 15+	AU, NZ	X = 1085 mm (42 3/4")	X = 1085 mm (42 3/4")	X = 1085 mm (42 3/4")	X = 1085 mm (42 3/4")

22

**2 Nm
(18 lb-in)**



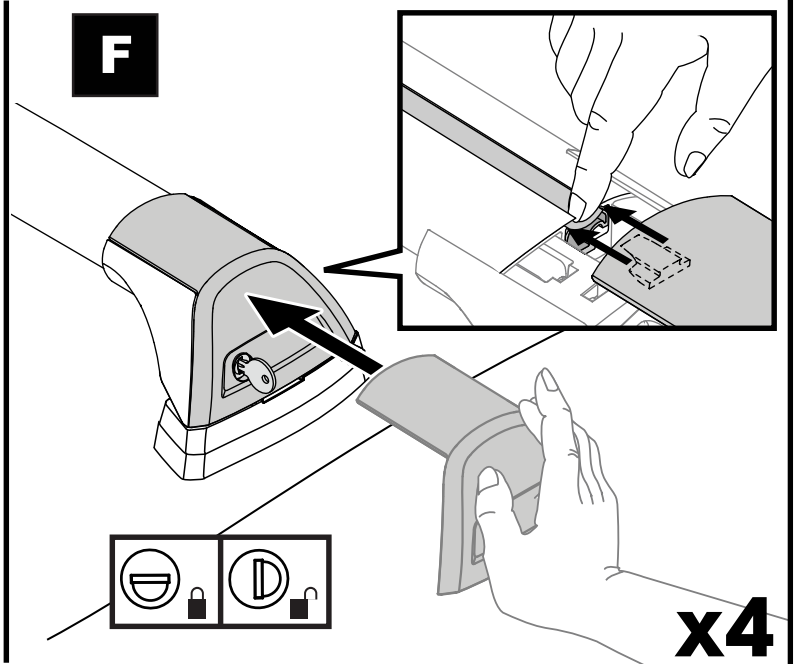
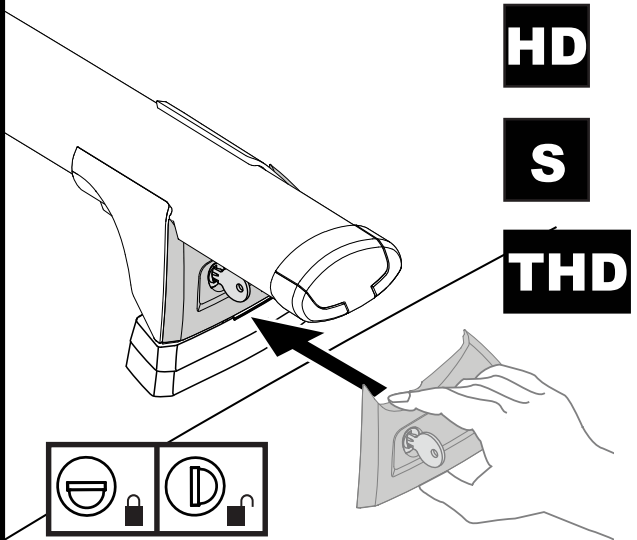
23

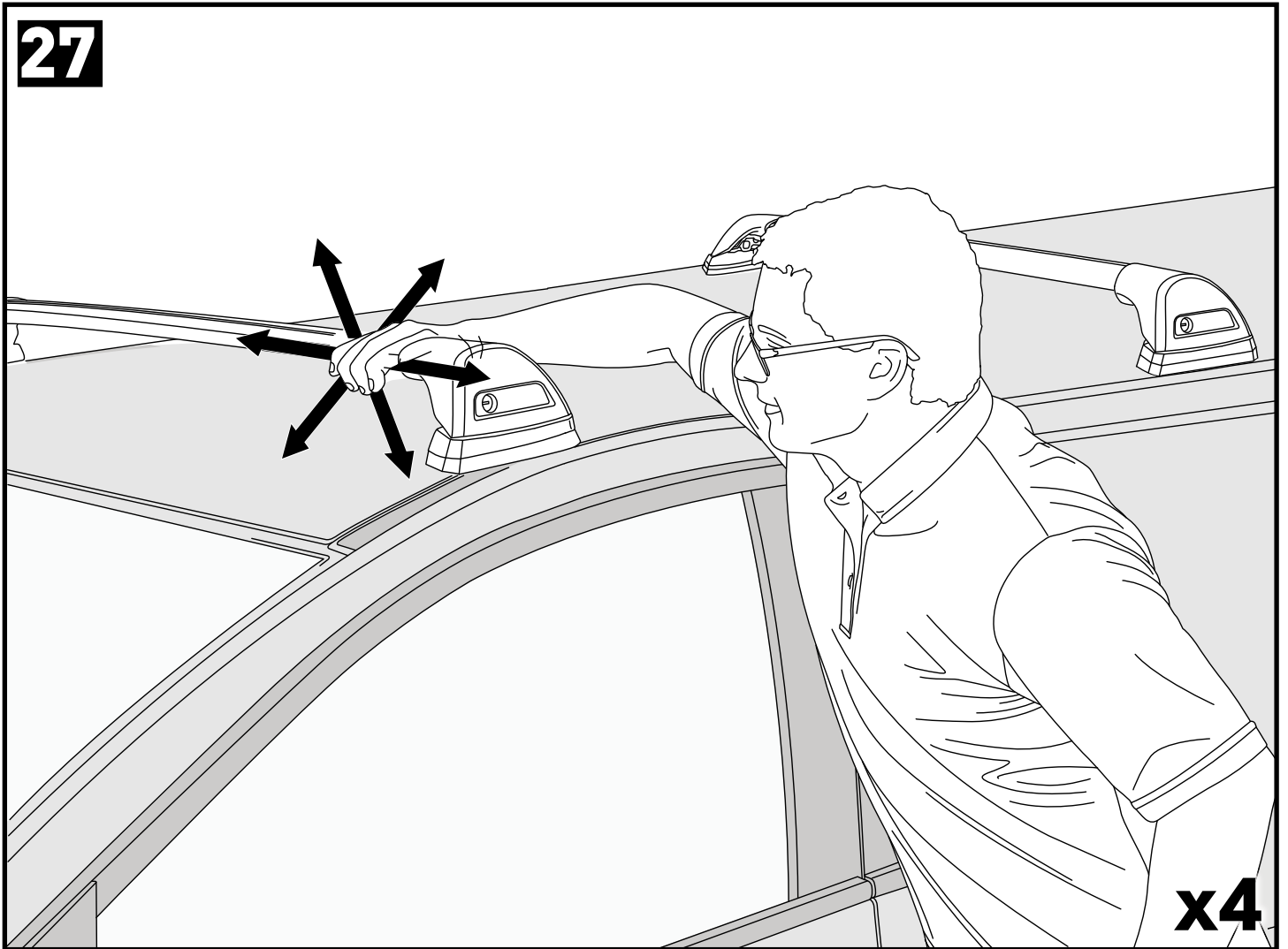
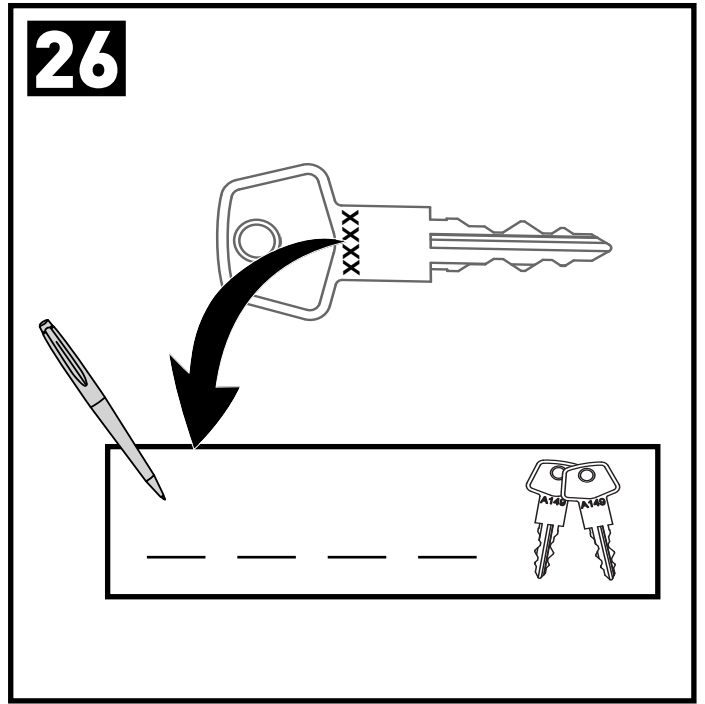
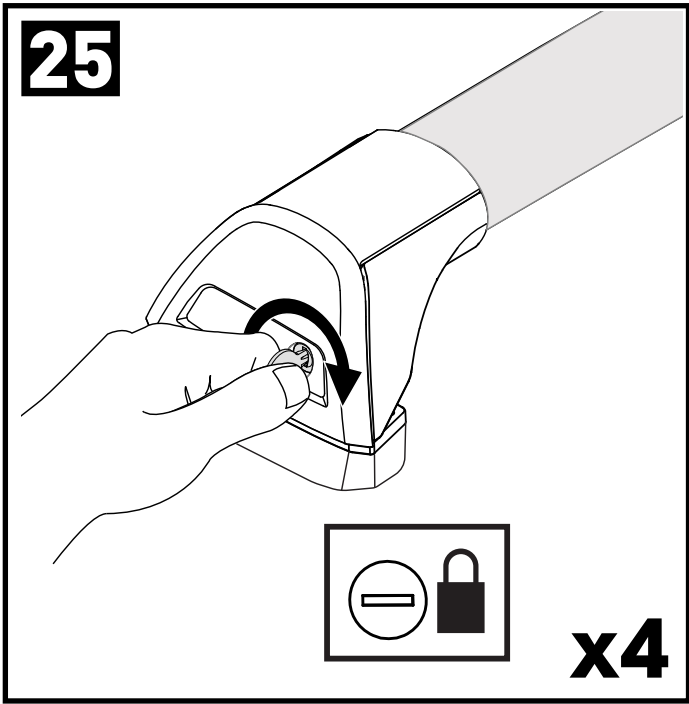


24

T
HD
S
THD

F





**ATTENTION • ACHTUNG • ATENCIÓN • ATTENTION • OPPMERKSOMHET • ATENÇÃO • ВНИМАНИЕ • ATTENZIONE
 UWAGA • UPOZORNĚNÍ • UPOZORNENIE • LET OP • UPPMÄRKSAMHET • OPMÆRKSOMHED • УВАГА • HUOMIO**

EN Please read safety and warranty booklet included with this product prior to use. For more information visit your local dealer.

DE Bitte lesen und beachten Sie die beiliegende Montageanleitung, Sicherheitshinweise und Garantiebedingungen bevor Sie das Produkt montieren/benutzen. Für weitere Informationen kontaktieren Sie bitte Ihren Händler.

ES Por favor, lea folleto de seguridad y garantía que se incluye con este producto antes de su uso. Para obtener más información, visite a su distribuidor local.

FR Veuillez lire attentivement le manuel de sécurité et de garantie avant utilisation. Pour plus d'informations, visitez votre concessionnaire local.

NO Vennligst les hefte om sikkerhet og garanti som er vedlagt dette produkt før det tas i bruk. For mer informasjon ta kontakt med din forhandler.

PT Por favor leia o manual de segurança e garantia incluído, antes de utilizar o produto. Para mais informações visite o seu revendedor local.

RU Пожалуйста, ознакомьтесь с инструкцией перед тем, как использовать товар. Для получения более подробной информации обратитесь к местному дилеру.

IT Si prega di leggere il libretto di sicurezza e garanzia incluso nel prodotto prima dell'uso. Per maggiori informazioni visita il rivenditore locale.

PL Proszę zapoznać się z warunkami gwarancji i bezpieczeństwa przed użyciem produktu. W celu uzyskania dodatkowych informacji proszę kontaktować się z najbliższym autoryzowanym punktem sprzedaży.

CS Před použitím si prosím přečtete přiložené informace o bezpečnosti a záručních podmínkách. Pro více informací navštivte nejbližšího dealera.

SK Pred použitím si prosím prečítajte priložené informácie o bezpečnosti a záručných podmienkach. Pre viac informácií navštívte najbližšieho dileru.

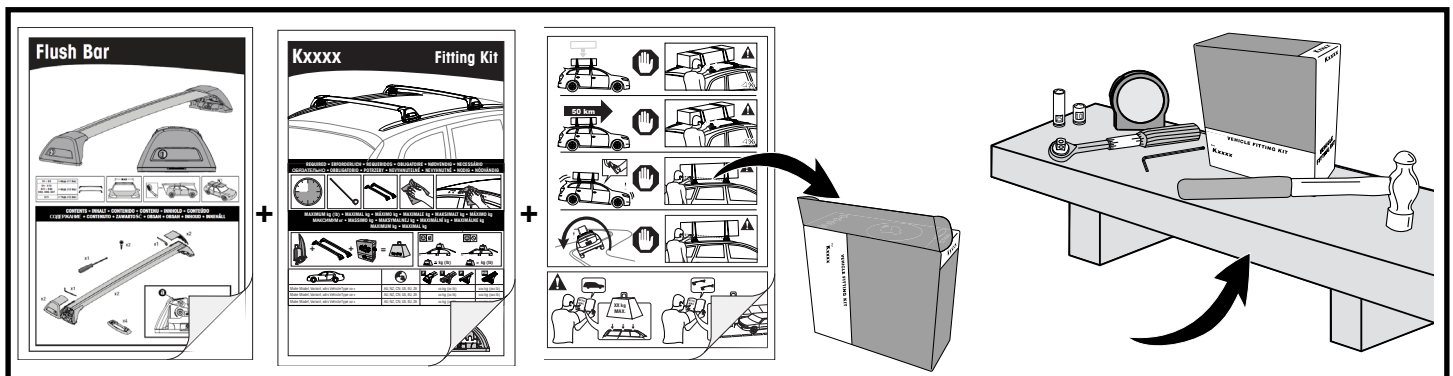
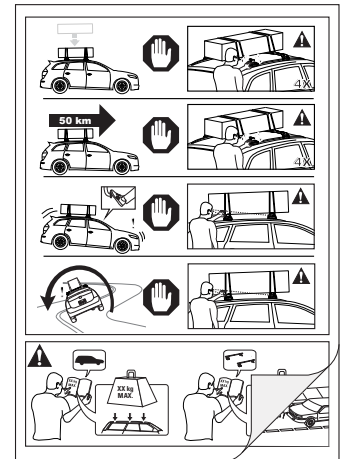
NL A.U.B. bijgesloten garantie- en veiligheidsinstructies grondig lezen voor gebruik van dit product. Voor meer informatie graag contact opnemen met uw dealer.

SV Var snäll och läs igenom säkerhets- och garantihäftet som medföljer produkten före användning. För mer information besök din lokala återförsäljare.

DK Læs venligst sikkerheds- og garantibogholderen, der følger med dette produkt, inden brug. For mere information besøg din lokale forhandler.

UA Будь ласка, ознайомтеся з бронею безпеки та гарантії, включені до цього продукту перед використанням. Для отримання додаткової інформації відвідайте місцевого дилера.

FI Lue tämän tuotteen mukana toimitetut turvallisuus- ja takuu huoltopalvelut ennen käyttöä. Lisätietoja saat paikalliselta jälleenmyyjältä.



ALL CONTENT SUBJECT TO YAKIMA AUSTRALIA PTY LTD COPYRIGHT © 2017

Yakima Australia Pty Ltd
 17 Hinkler Court, Brendale
 QLD 4500, Australia
 1800 143 548
 www.prorack.com.au
 www.yakima.com.au

Yakima Products, Inc.
 4101 Kruse Way
 Lake Oswego, OR. 97035 USA
 888 925 4621
 www.yakima.com

WORKS WITH:
Prorack
 WHISPBAR
YAKIMA