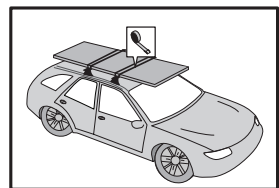
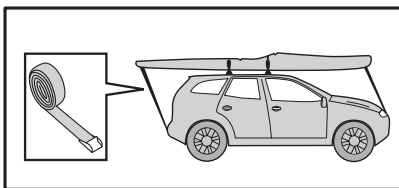
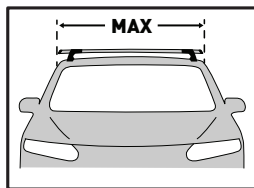
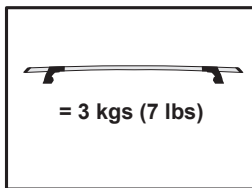
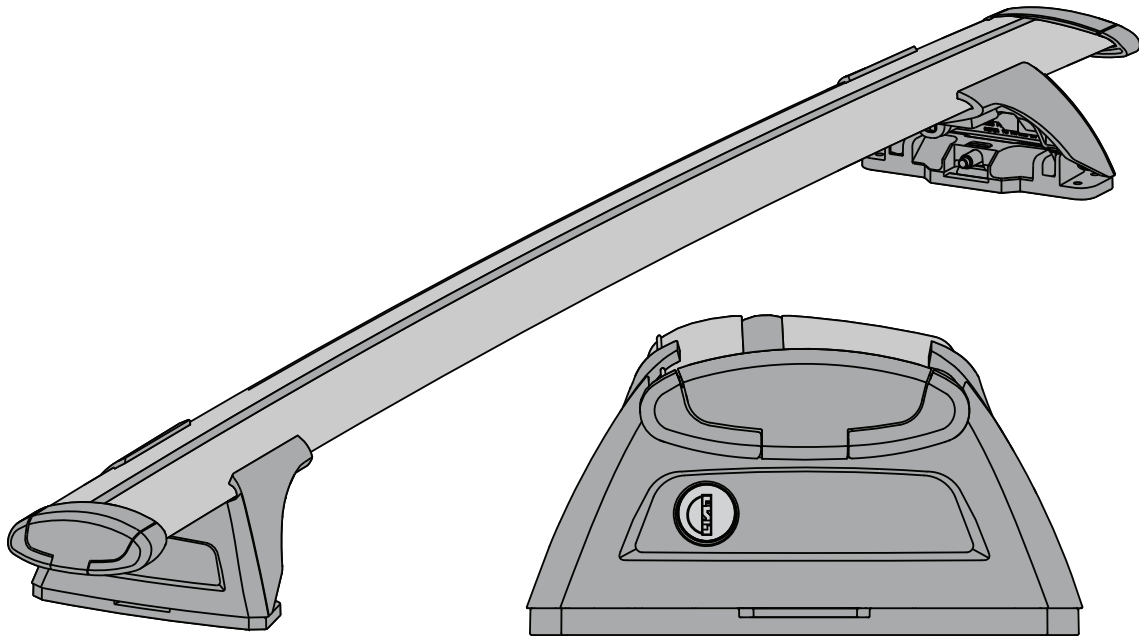
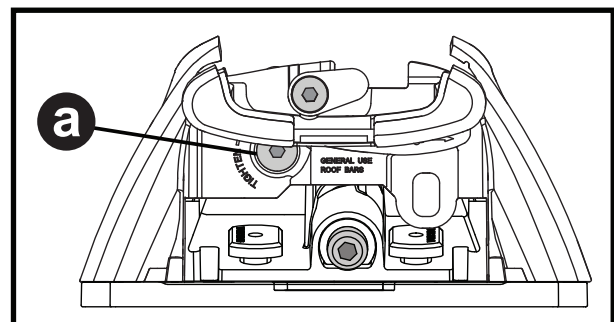
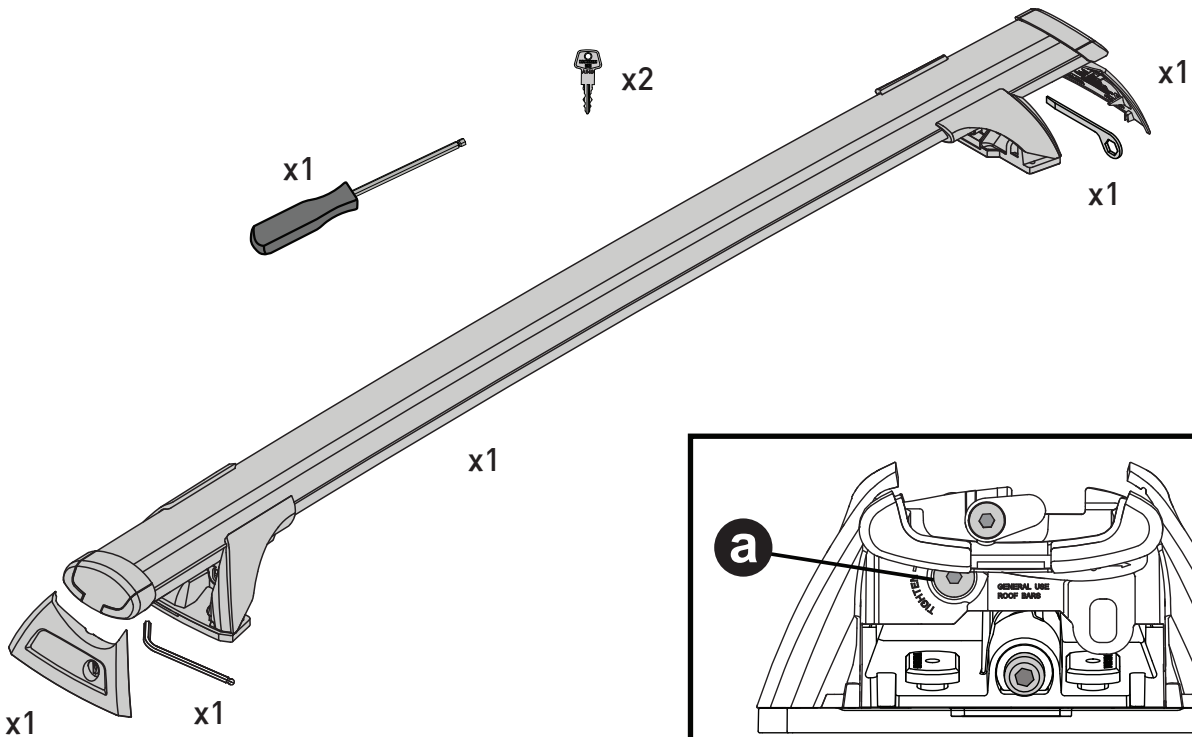
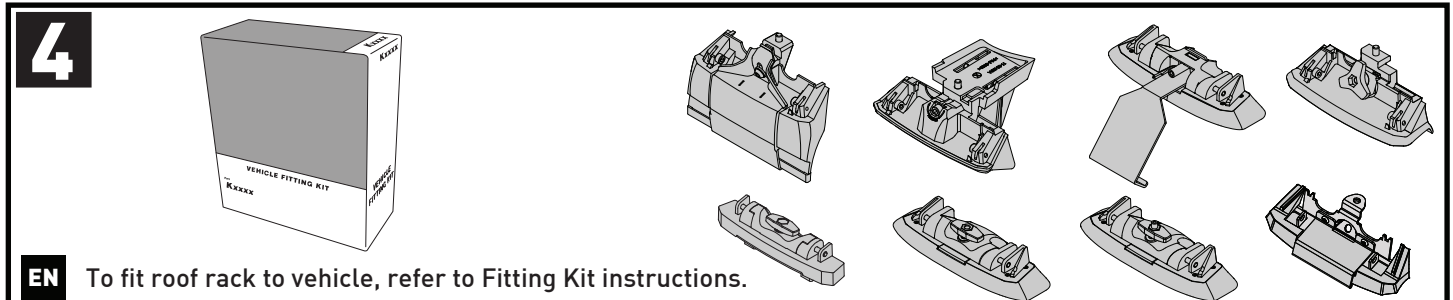
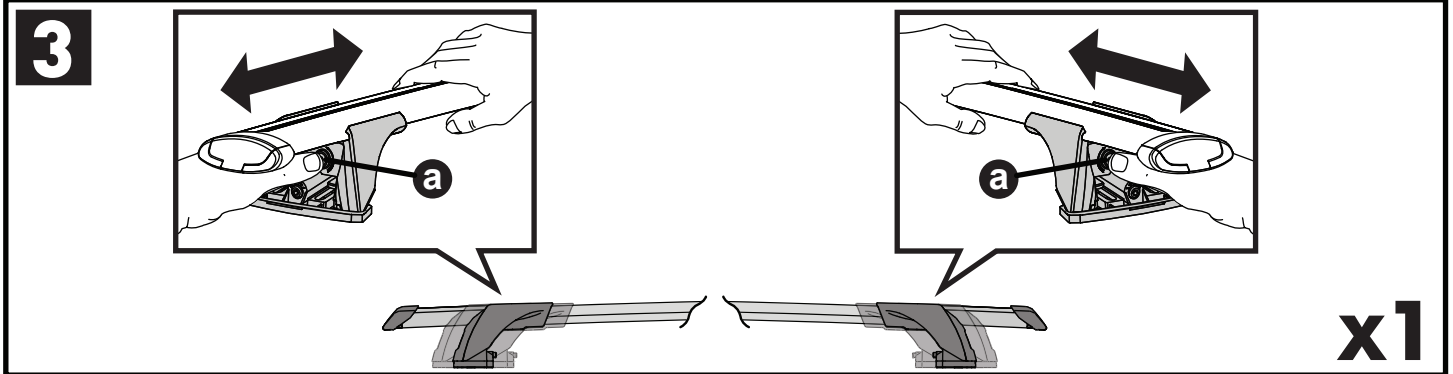
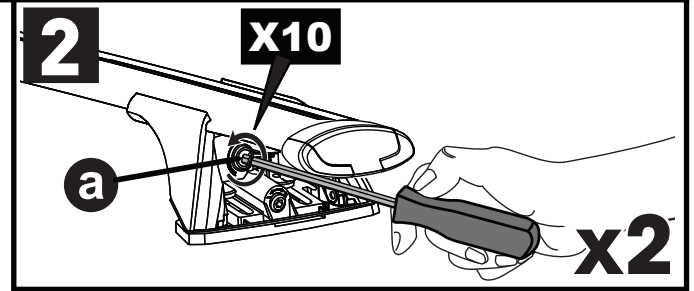
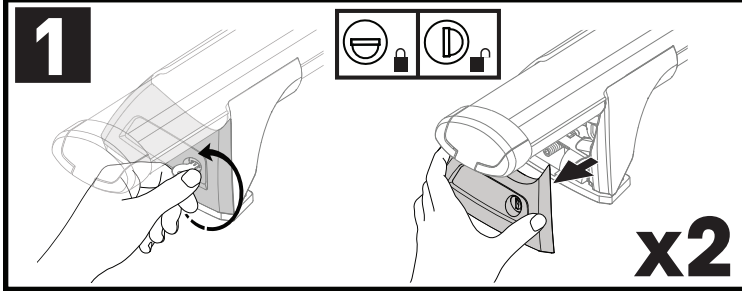


Through Bar Half



CONTENTS • INHALT • CONTENIDO • CONTENU • INNHOLD • CONTEÚDO • СОДЕРЖАНИЕ
 CONTENUTO • ZAWARTOŚĆ • OBSAH • OBSAH • INHOUD • INNEHÅLL • INDHOLD • ЗМІСТ • SISÄLLYS





EN To fit roof rack to vehicle, refer to Fitting Kit instructions.

DE Für die Befestigung des Dachträgers auf dem Fahrzeug beziehen Sie sich bitte auf die Anleitung des Montage-Sets.

ES Para fijar el portaequipaje para techo al vehículo, consulte las instrucciones del kit de adaptación.

FR Pour installer le porte-bagage sur le véhicule, suivre les instructions accompagnant la trousse de montage.

NO For tilpassning til din bil, se monteringssettets bruksanvisning.

PT Consulte as instruções de instalação dos acessórios para saber como ajustar o porta-bagagem ao seu veículo.

RU Для установки багажника на крышу автомобиля следуйте инструкциям в установочном комплекте.

IT Per installare le barre portatutto al tetto del veicolo, consultare le istruzioni del kit auto specifico.

PL Aby zamontować bagażnik bazowy na Twoim samochodzie skorzystaj z instrukcji zawartej w Zestawie dopasowującym.

CS Před upevněním nosiče na vozidlo si přečtěte návod (Fitting Kit).

SK Pri montáži strešného nosiča na vozidlo dodržujte Pokyny na montáž.

NL Voor een juiste montage van de dakdragers op uw auto verwijzen wij u naar de Fitting Kit instructies.

SV I anvisningarna som medföljer monteringssetsen beskrivs hur du passar in takracket på fordonet.

DK For at passe tagstativ til køretøj henvises til Monteringsæt instruktioner.

UA Щоб встановити стійку на дах автомобіля, зверніться до інструкції з комплектації.

FI Kattotelineen asentamiseksi ajoneuvoon, katso asennusohjeet.