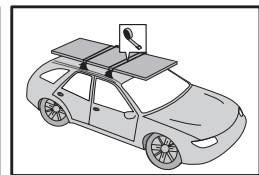
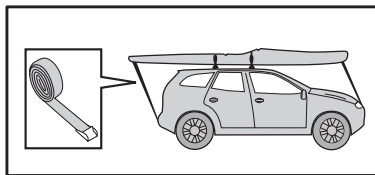
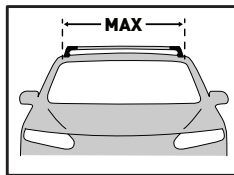
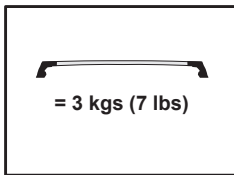
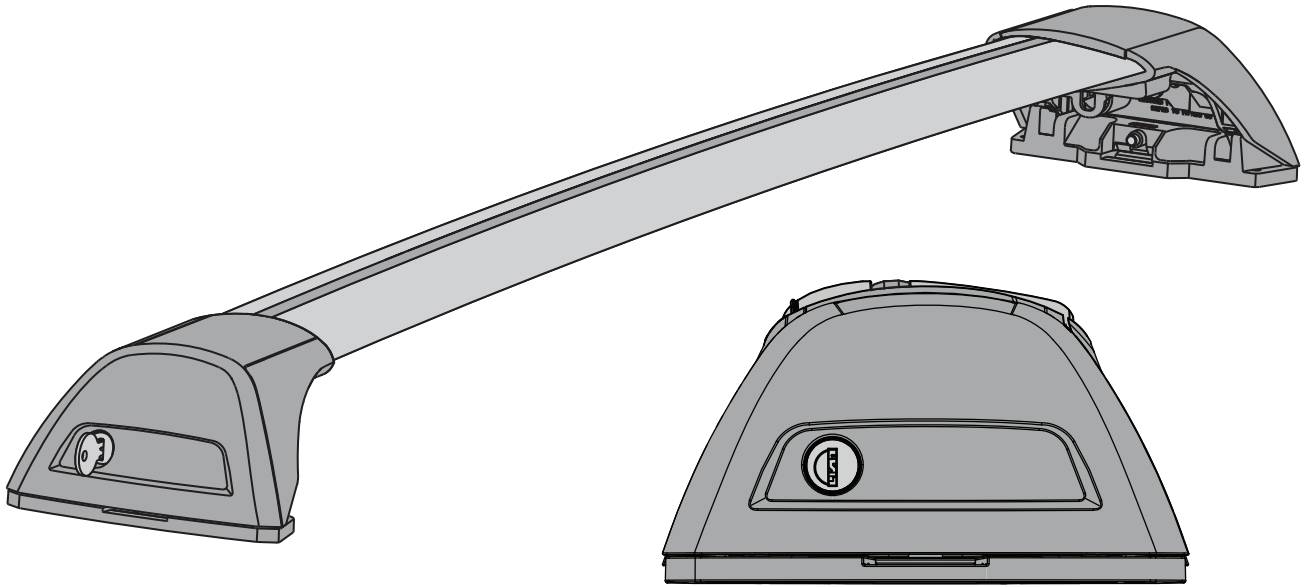
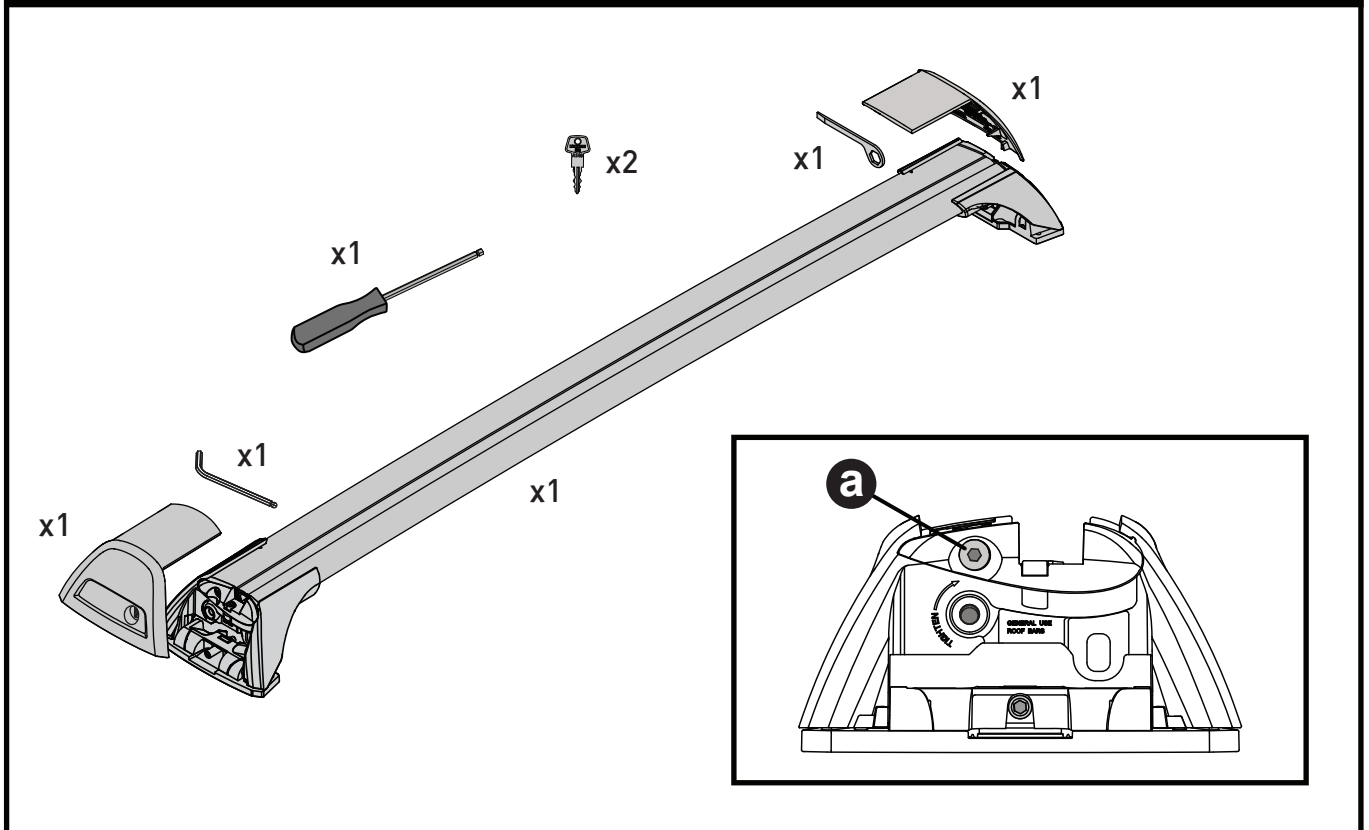
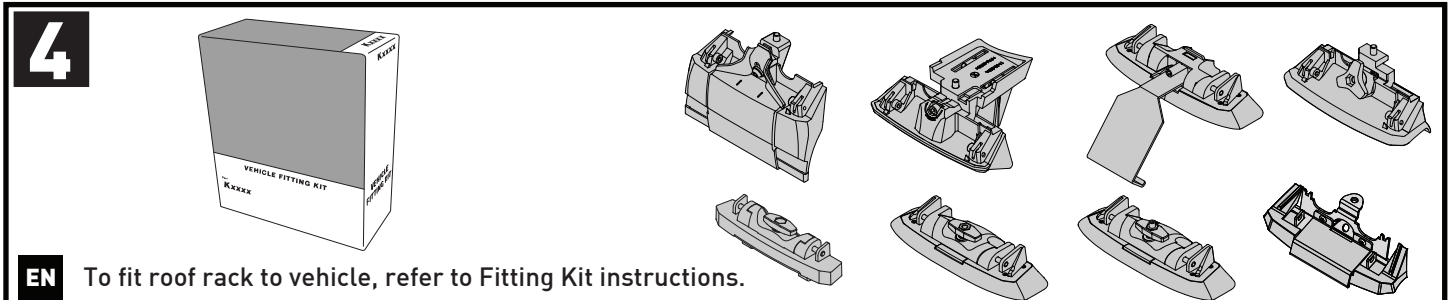
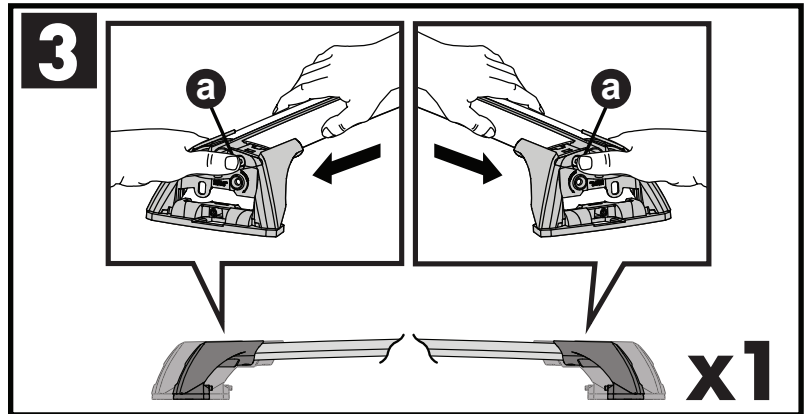
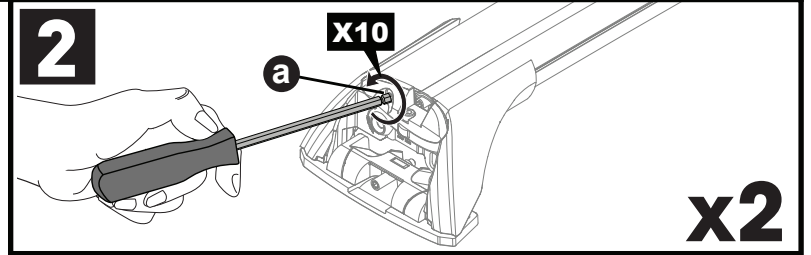
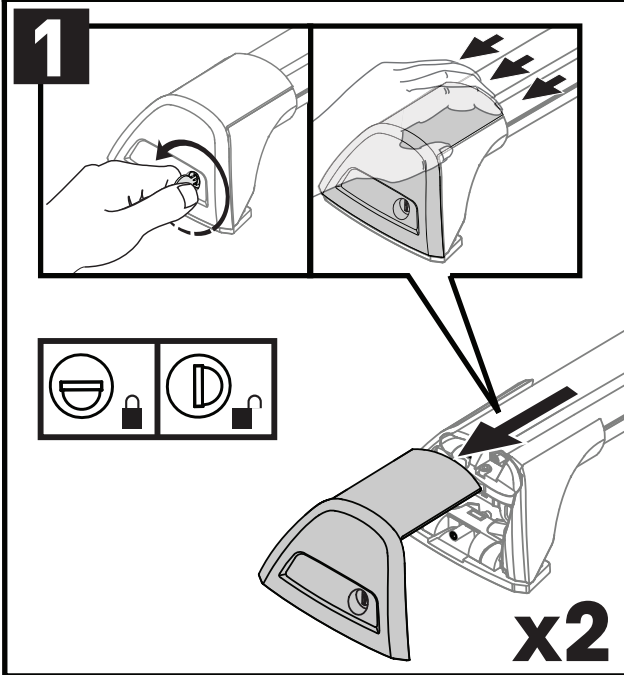


# Flush Bar Half



CONTENTS • INHALT • CONTENIDO • CONTENU • INNHOLD • CONTEÚDO • СОДЕРЖАНИЕ  
 CONTENUTO • ZAWARTOŚĆ • OBSAH • OBSAH • INHOUD • INNEHÅLL • INDHOLD • ЗМІСТ • SISÁLLYS





**EN** To fit roof rack to vehicle, refer to Fitting Kit instructions.

**DE** Für die Befestigung des Dachträgers auf dem Fahrzeug beziehen Sie sich bitte auf die Anleitung des Montage-Sets.

**ES** Para fijar el portaequipaje para techo al vehículo, consulte las instrucciones del kit de adaptación.

**FR** Pour installer le porte-bagage sur le véhicule, suivre les instructions accompagnant la trousse de montage.

**NO** For tilpasning til din bil, se monteringssettets bruksanvisning.

**PT** Consulte as instruções de instalação dos acessórios para saber como ajustar o porta-bagagem ao seu veículo.

**RU** Для установки багажника на крышу автомобиля следуйте инструкциям в установочном комплекте.

**IT** Per installare le barre portatutto al tetto del veicolo, consultare le istruzioni del kit auto specifico.

**PL** Aby zamontować bagażnik bazowy na Twoim samochodzie skorzystaj z instrukcji zawartej w Zestawie dopasowującym.

**CS** Před upevněním nosiče na vozidlo si přečtěte návod (Fitting Kit).

**SK** Pri montáži strešného nosiča na vozidlo dodržujte Pokyny na montáž.

**NL** Voor een juiste montage van de dakdragers op uw auto verwijzen wij u naar de Fitting Kit instructies.

**SV** I anvisningarna som medföljer monteringssetsen beskrivs hur du passar in takracket på fordonet.

**DK** For at passe tagstativ til køretøj henvises til Monteringsæt instruktioner.

**UA** Щоб встановити стійку на дах автомобіля, зверніться до інструкції з комплектації.

**FI** Kattotelineen asentamiseksi ajoneuvoon, katso asennusohjeet.